

Gynge med 2 sæder

NRO917

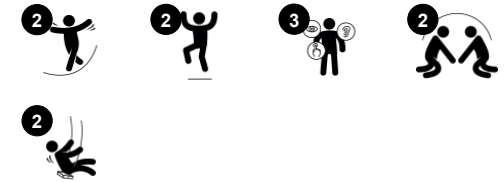
KOMPANI
Let's play



Varenr. NRO917-1001

Generel produktinformation

Dimensioner LxBxH	362x246x281 cm
Alder	2+
Antal brugere	2
Farvemuligheder	●



Børn elsker at gynge, da det kan gøres individuelt eller sammen. Dette gyngestativ understøtter glæden ved at gøre det samme på samme tid og har to lignende gyngesæder. Sæderne er formet med en let kurve i midten for at sikre en god siddeposition for en bred aldersgruppe. Når børn gynger, træner de deres adræthed, balance og koordination samt

deres rumlige bevidsthed. Disse motoriske færdigheder er afgørende for at kunne bedømme afstande og navigere sikkert i trafikken. Børn kan stå, sidde eller ligge på gynger - samt hoppe af! Bortset fra den motoriske træning træner både arm-, ben- og kernemuskulaturen. Når børnene hopper af forstærkes knogletæthed hvoraf størstedelen

opbygges i løbet af de første leveår.



Gynge med 2 sæder

NRO917



To gynesæder

Fysiske evner: træner balance, koordination og rumlig bevidsthed. Alt sammen nødvendigt, når man skal afstandsbedømme. Styrker arm-, ben- og kernemuskulaturen og knogletætheden, når man hopper af. **Social-emotionelle evner:** parallel leg tilskynder til samarbejde og refleksion. **Kognitive evner:** understøtter forståelse af årsag og virkning, og tænkefærdigheder hos mindre børn. Større børn finde på regellege, når de svinger i samme eller i forskellige retninger.



Gynge med 2 sæder

NRO917

KOMPAN
Let's play



Alle Robinia-redskaber fra KOMPAN er lavet af robinietræ fra ansvarlige europæiske kilder. Efter anmodning kan de leveres som FSC®-certificeret (FSC® C004450).



KOMPAN-gyngernes sæder er konstrueret for maksimal sikkerhed og holdbarhed. Tokomponents sædet har en PP indre kerne og udvendig gummi fremstillet i én operation. Sæderne fås med svingkæder af enten varmgalvaniseret stål eller rustfrit stål til alle svinghøjder.



Svingbøjlerne er lavet af UV-stabilt nylon (PA6) hus i høj kvalitet med integreret, levetids tætnede kuglelejer. De højdejusterbare kæder fastgøres af en rustfri stålrog med tyverisikret slangeøje-bolt i et drejeligt anti-twist hus. Alle sæder med fiksering af to kæder fås med enten standard- eller anti-wrap-ophæng.



Robinia træ kan leveres som ubehandlet rå træ eller males med et brunfarvet gennemsigtigt pigment, der bevarer træets gyldne træfarve.



Ståloverfladerne er varmgalvaniseret indvendigt og udvendigt med blyfri zink. Galvaniseringen har fremragende korrosionsbestandighed i udendørs miljøer og kræver lav vedligeholdelse.



Der er flere muligheder for fundament til alle produkter: Overfladeforankring med stålfod og ekspansionsbolte. Træ i jorden eller stål i jorden.

Varenr. NRO917-1001

Installationsinformation

Maks. faldhøjde	144 cm
Faldområde	23,3 m ²
Installationstid (timer)	6,5
Udgravningsmængde	1,35 m ³
Betonmængde	0,35 m ³
Forankringsdybde	100 cm
Fragtvægt	376 kg
Forankringsmuligheder	I jorden ✓ Overflade ✓

Garanti

Kæder	10 år
Galvaniseret stål	Livstid
Bevægelige dele	2 år
Robinietræ	15 år
Garanterede reservedele	10 år



Bæredygtighedsdata

NRO917



Vugge-til-port A1-A3	Total CO ₂ udledning	CO ₂ e/kg	Gen-anvendte materialer
	kg CO ₂ e	kg CO ₂ e/kg	%
NRO917-1001	150,23	0,50	6,15

Den overordnede ramme for disse faktorer er Environmental Product Declaration (EPD), som kvantificerer "miljøoplysninger om et produkts livscyklus og muliggør sammenligninger mellem produkter, der opfylder samme funktion" (ISO, 2006). Dette følger strukturen og anvender en livscyklusvurderingstilgang til hele produktfasen fra råvarer til fremstilling (A1-A3))

Kompan A/S
C.F. Tietgens Boulevard 32C
DK-5220 Odense SØ
Denmark



Verification of CO₂ calculation of: Nature play



Data version no. 2023-10-05

The CO₂ calculation and data are in compliance with the principles of a carbon footprint impact according to the GHG protocol (Greenhouse Gas Protocol), Scope 3, cradle to gate related to all individual components in the product category: "Nature play" represented by item no.: NRO409-0621.

(Scope 3 emissions include emission sources in the upstream and downstream value chain).

Date: 30. October 2023 | Valid until: 30. October 2025

Verified by:

Julie Marie Vejsgaard Larsen, LCA & EPD Consultant

Verification based on report: Validation of CO₂ calculation of 9 categories of Kompan product line, version 1.0, prepared by: Bureau Veritas HSE, Denmark: Julie M. V. Larsen.

Publication date: 30. October 2023

By Bureau Veritas HSE
www.bureauveritas.dk
+45 7731 1000

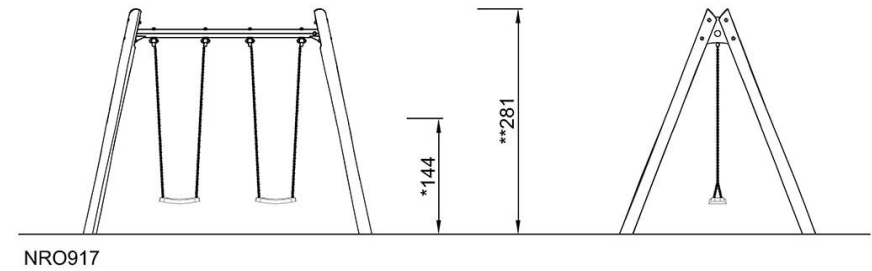
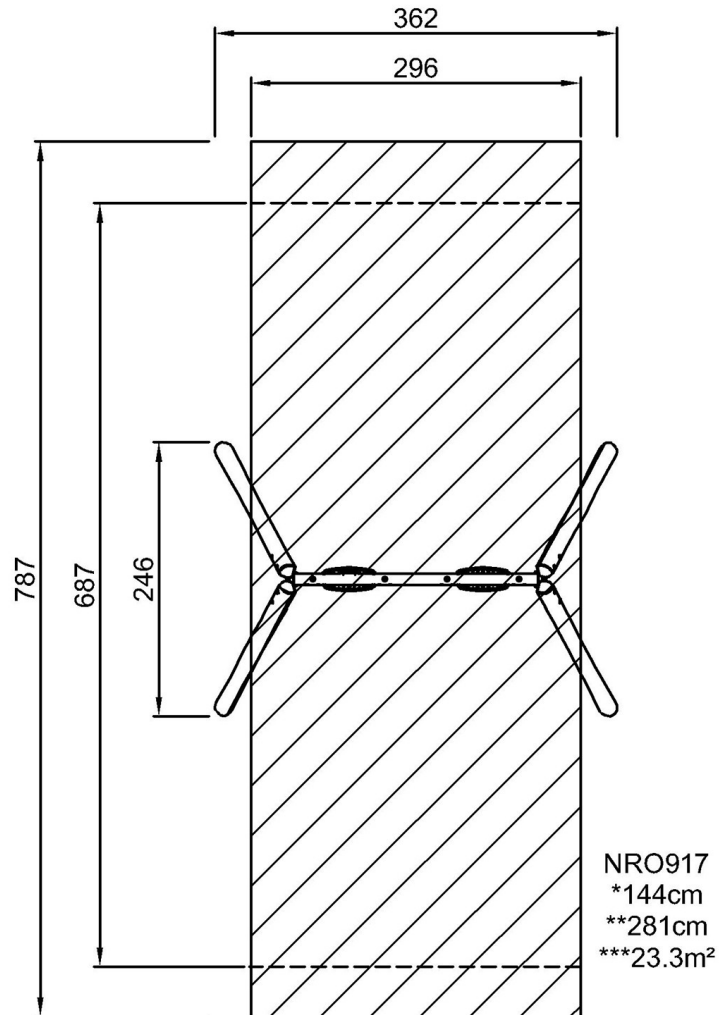


Gynge med 2 sæder

NRO917

* Maks. faldhøjde | ** Samlet højde | *** Faldområde

* Maks. faldhøjde | ** Samlet højde



[Klik for at se FRA OVEN](#)

[Klik for at se FRA SIDEN](#)