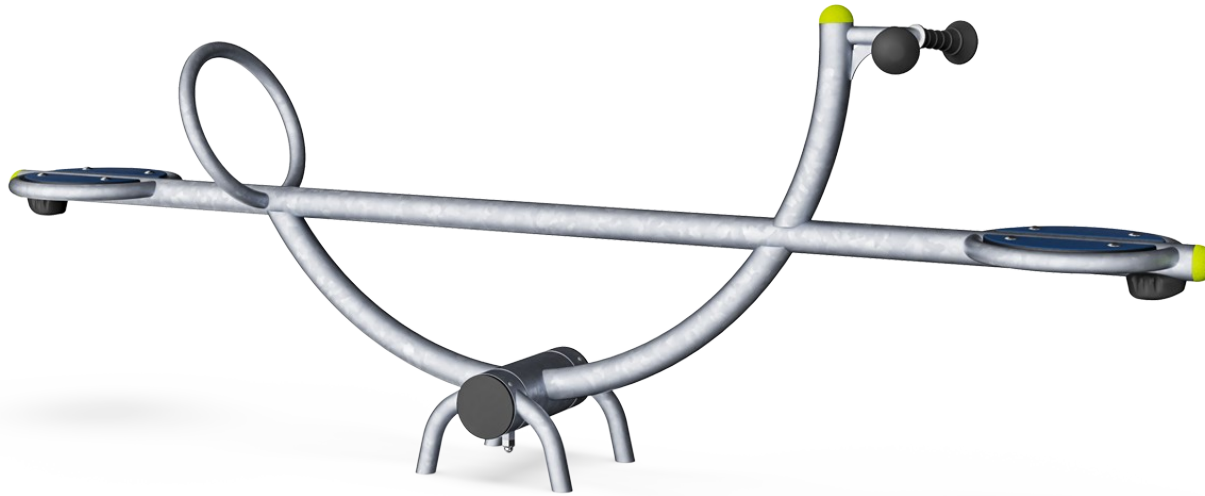


Artikelnr. M19301-3417

Generell produktinformation

Dimension LxWxH	254x38x89 cm
Åldersgrupp	4+
Kapacitet (användare)	2
Färgalternativ	●



Gungbrädan har alltid varit en storfavorit bland barn och CITYLIFE-gungbrädan gör gungandet ännu roligare. Varje säte har olika sorters handtag och på plattformen i mitten finns plats för utmanande balans- och rörelselekar. Klätterstegen på det rundade stålroret används som fotstöd och under sätena finns stötdämpare som träffar marken först så att

landningen blir mjukare.



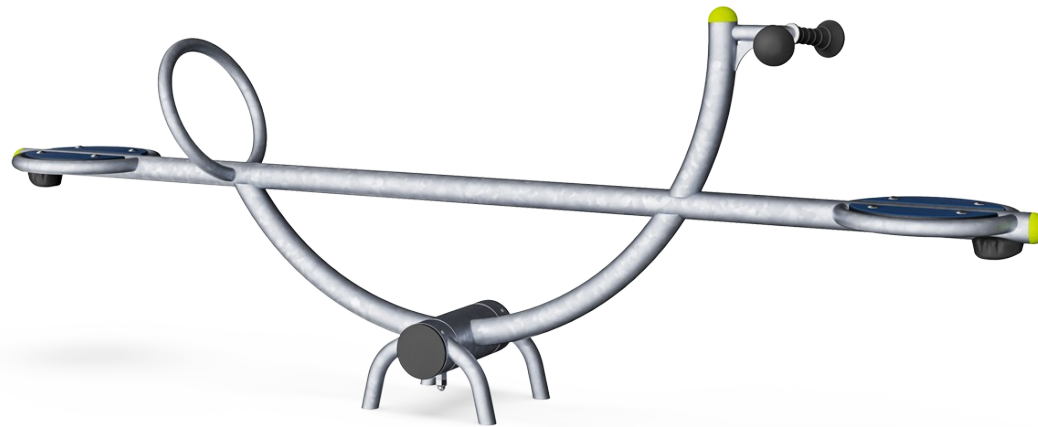
Csaw

M193



Gungande rörelse

Fysisk: de responsiva rörelserna stimulerar sinne för balans och rum – fundamentala motoriska färdigheter för förmågan att t.ex. sitta stilla på en stol. **Kognitiv:** förståelse för orsak och verkan när fjädergungan svarar på barnets rörelser.



Handtag

Fysisk: möjligheten att hålla i sig hårt är nödvändigt för att svänga sig intensivt. Detta tränar hand- och armmuskler.



Gunga tillsammans

Socioemotionell: möjligheten att gunga två tillsammans tränar samarbete och förmågan att visa hänsyn.

Csaw

M193



Stålytorna är varmförzinkade in- och utvändigt med blyfri zink. Förzinkningen har bra beständighet mot korrosion och är underhållsfri.



Sitsar av 19 mm EcoCore™. EcoCore™ är ett mycket hållbart, miljövänligt material som inte bara är återvinningsbart efter användning, utan också tillverkat av +95% återvunnet material från t.ex. matförpackningar i både kärnan och det färgglada ytterskiktet.



Dropphandtaget har utformats i form och diameter för att optimalt passa för äldre barn. Den speciella termoplastiska polyuretangummiytan (TPU) gör den behaglig att använda.



Gung momentet över axeln görs av en överdimensionerad ROSTA torsionsfjäder. ROSTA fungerar ljudlöst och är underhållsfritt.

Artikelnr. M19301-3417

Installationsinformation

Max. fallhöjd	100 cm
Säkerhetsområde	9,4 m ²
Total installationstid	2,8
Gräv djup (volym)	0,54 m ³
Betong (volym)	0,00 m ³
Stolpdjup (standard)	70 cm
Fraktvikt	135 kg
Förankring	Nedgrävning ✓
	Ytmontering ✓

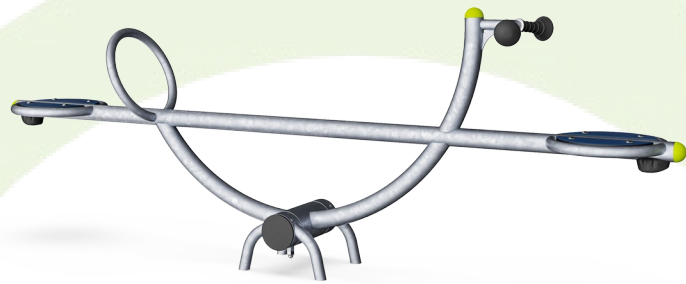
Information om garanti

EcoCore HDPE	Livstidsgaranti
Handtag	10 år
Varmförzinkat stål	Livstidsgaranti
ROSTA element	2 år
Reservdelar garanterade	10 år



Hållbarhetsdata

M193



Cradle to Gate A1-A3	Totalt CO ₂ -utsläpp	CO ₂ e per kg	Återvunna material
	kg CO ₂ e	kg CO ₂ e/kg	%
M19301-3417	189,75	1,42	25,04

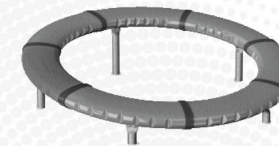
Det övergripande ramverket som tillämpas för dessa faktorer är miljövarudeklarationen (EPD, Environmental Product Declaration), som kvantifierar "miljöinformation om produktens livscykel och möjliggör jämförelser av produkter som uppfyller samma funktion" (ISO, 2006). Denna struktur följer här och använder en livscykelanalys för hela produktstadiet från råmaterial till färdig produkt (A1-A3).

Kompan A/S

C.F. Tietgens Boulevard 32C
DK-5220 Odense SØ
Denmark



Verification of CO₂ calculation of: Freestanding play equipment



Data version no. 2023-10-05

The CO₂ calculation and data are in compliance with the principles of a carbon footprint impact according to the GHG protocol (Greenhouse Gas Protocol), Scope 3, cradle to gate related to all individual components in the product category: "Freestanding play equipment" represented by item no.: GXY916012-3417.

(Scope 3 emissions include emission sources in the upstream and downstream value chain).

Date: 30. October 2023 | Valid until: 30. October 2025

Verified by:

Julie Marie Vejsgaard Larsen, LCA & EPD Consultant

Verification based on report: Validation of CO₂ calculation of 9 categories of Kompan product line, version 1.0, prepared by: Bureau Veritas HSE, Denmark: Julie M. V. Larsen.

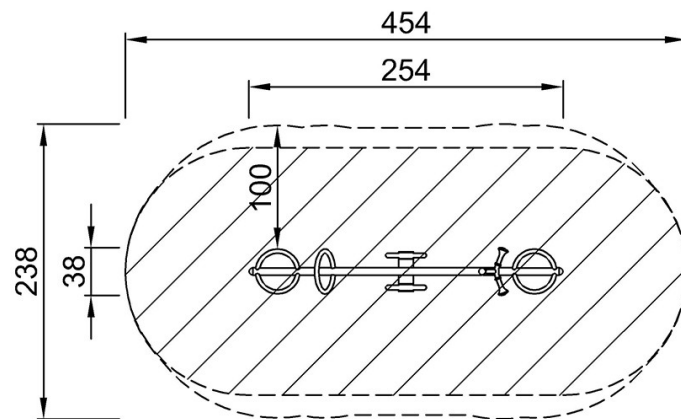
Publication date: 30. October 2023

By Bureau Veritas HSE
www.bureauveritas.dk
+45 7731 1000

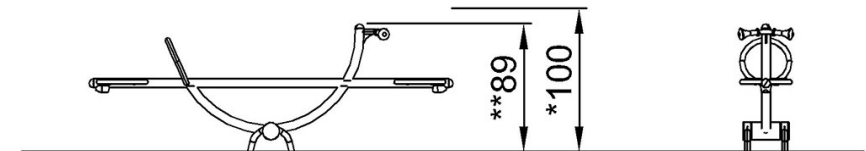


* Max fallhöjd | ** Totalhöjd | *** Säkerhetsyta

* Max fallhöjd | ** Totalhöjd



M19301
*100cm
**89cm
***9.4m²



M19301

[Klicka för att se TOP VIEW](#)

[Klicka för att se SIDE VIEW](#)