

# Cesto in Corda 100 cm, H=2.5m

SW990101

**KOMPANI**

Codice articolo SW990101-03

## Informazioni generali prodotto

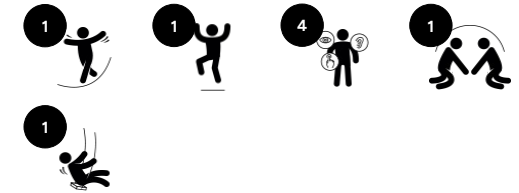
Dimensioni (LxLxA)	192x106x0 cm
Età d'uso	2+
Capacità di gioco	6
Opzioni colori	



Wow! La bassa e soffice altalena a nido d'ape è un'attività ludica estremamente attraente. I morbidi paracolpi rendono questa altalena molto comoda, facile e piacevole da spingere e da usare. La seduta leggera accoglie utenti di tutte le età e capacità, anche molti allo stesso tempo, sdraiati, in piedi o seduti, facendo in modo che i bambini ritornino per giocare più e

più volte. I fori sulla superficie forniscono un supporto extra per tenersi saldamente. Il cesto in corda stimola le abilità motorie dei bambini, come l'equilibrio e la coordinazione. Allena i muscoli del tronco così come i muscoli delle gambe e delle braccia quando tirano e spingono l'altalena in movimento. Il cesto invita al gioco sfrenato e stimola importanti abilità

socio-emotive: il rispetto dei turni e la cooperazione. Queste sono capacità fondamentali nella vita, che è divertente imparare giocando.



# Cesto in Corda 100 cm, H=2.5m

SW990101

KOMPANI®



## Altalena cesto nido

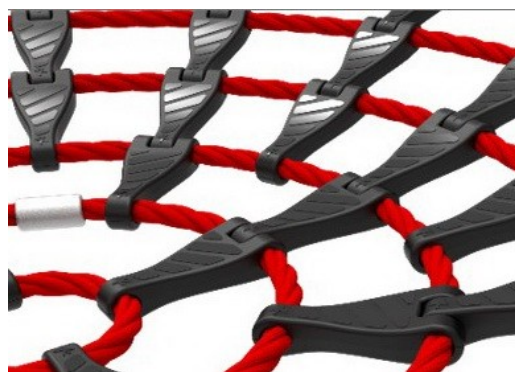
**Fisico:** sviluppa l'equilibrio, la coordinazione e la consapevolezza spaziale. Il movimento oscillatorio allena i muscoli delle braccia, delle gambe e del core e rafforza la densità ossea quando si salta. **Socio-emotivo:** la spaziosa seduta permette a molti bambini di stare in piedi, sdraiati o seduti insieme ed è inclusiva per tutti. **Cognitivo:** nei bambini più piccoli si sviluppano la comprensione di cause ed effetti, il ritmo e le capacità di pensiero.



# Cesto in Corda 100 cm, H=2.5m

SW990101

**KOMPAN**



KOMPAN ha progettato i seggiolini a cesto per essere leggeri e conformi agli standard di sicurezza globali. I paraurti morbidi e antiurto con superficie antiscivolo rendono il sedile girevole estremamente facile da usare. Scegli tra una versione in corda con fune PA rinforzata o una versione in PE stampata. Entrambi dotati di paraurti in gomma morbida.

Gli anelli della fune del sedile sono costituiti da singole funi intrecciate in polietersulfone (PES) da 16 mm. Il PES ha un'elevata resistenza con un'eccellente resistenza all'abrasione e ai raggi UV. I passanti sono collegati da connettori in nylon (PA6).

I paraurti sono realizzati con un'anima in robusto polipropilene (PP) con uno strato esterno più morbido di gomma termoplastica (TPE). I paraurti morbidi e ammortizzanti con superficie antiscivolo rendono il sedile dell'altalena estremamente facile da usare.



Ganci oscillanti KOMPAN progettati per impieghi con pesi in acciaio inossidabile con funzione anti-torsione. I ganci sono fissati alla traversa su una staffa saldata con due bulloni, i cuscinetti sono incorporati con lubrificante siliconico e non necessitano di ulteriore lubrificazione.

La catena superiore e la catena di sicurezza sono realizzate in acciaio inossidabile di alta qualità per garantire la durata del prodotto.



Le corde sono realizzate in PA stabilizzato ai raggi UV con rinforzo interno in acciaio. La corda è trattata con induzione al fine di creare una forte connessione tra acciaio e corda che porta ad una buona resistenza all'usura.

Codice articolo SW990101-03

## Informazione installazione

Max. altezza di caduta	143 cm
Superficie di sicurezza	17,3 m <sup>2</sup>
Tempo d'installazione totale	0,6 ore
Volume di scavo	0,00 m <sup>3</sup>
Volume di calcestruzzo	0,00 m <sup>3</sup>
Profondità di base (standard)	0 cm
Peso della spedizione	34 kg
Opzioni ancoraggio	

## Garanzie

Corde e reti	10 anni
componenti PE/PP	5 anni
Catene	10 anni
Garanzia pezzi di ricambio	10 anni





## Independent review certificate

Kompan A/S  
C. F. Tietgens Blvd. 32C, 5220 Odense SØ

Bureau Veritas hereby attests that the CO<sub>2</sub>e-calculations (covering materials, processing, waste and transport) done by Kompan for "Freestanding Play Equipment", meet the requirements set by the listed standard.

Kompan A/S uses a selection of EPDs and emission factors from the Life Cycle Assessment database EcoInvent 3.11. These values are reported as kg CO<sub>2</sub>e, with all other impact categories excluded in line with the scope of ISO 14067:2018. The emission factors cover, material use, manufacturing processes, transport to Kompan, and electricity used during manufacturing. The presented emissions fall under GHG Protocol scope 3 emissions. Scope 1 and 2 are not presented. Scope 3 emissions include emission sources in the upstream value chain of a company, downstream emissions are excluded in this analysis.

Method: ISO 14067:2018 using GHG protocol guidance documents, reported as kg CO<sub>2</sub>e.

### Object

The verification has been done on the one pager "KSW92011-0910" version: 27-10-2025. The supporting documentation "KOMPAN data\_updated emissions factors\_2025\_V2" and "Emissions factors, EPD's and ecoinvent 3.11\_2025" was also reviewed and approved.

### Declaration

The verification has been completed as a critical review with a limited assurance. I hereby confirm that nothing has come to the reviewer's attention which would lead to conclude that the study does not give an accurate depiction or isn't completed following method of the CO<sub>2</sub>e calculation, the requirements of ISO 14067:2018, and 14071:2024, in the above referenced documentation.

**Note:** This verification only covers calculation elements according to method described in ISO 14067:2018 and may not be seen as a Life Cycle Assessment according to ISO 14067:2018.

**Ref.:** Kompan\_Verification report 2025, 28-10-2025

**Date of certificate:** 29-10-2025

**Expire date:** 29-10-2027

**Verified by:** Julie Marie Vejsgaard Larsen, Environmental Auditor

**Signature:**

Cradle to Gate A1-A3	Emissioni totali di CO <sub>2</sub>	CO <sub>2</sub> e/kg	Materiali riciclati
	kg CO <sub>2</sub> e	kg CO <sub>2</sub> e/kg	%
SW990101-03	160,81	5,32	25,00

Il quadro complessivo applicato a questi fattori è la Dichiarazione Ambientale di Prodotto (EPD), che quantifica "le informazioni ambientali sul ciclo di vita di un prodotto e consente confronti tra prodotti che svolgono la stessa funzione" (ISO, 2006). Questo segue la struttura e applica un approccio di Valutazione del Ciclo di Vita (LCA) all'intero stadio del prodotto, dalla materia prima fino alla produzione (A1-A3).

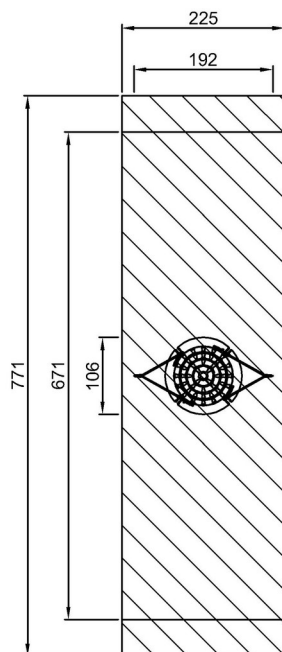
# Cesto in Corda 100 cm, H=2.5m

SW990101

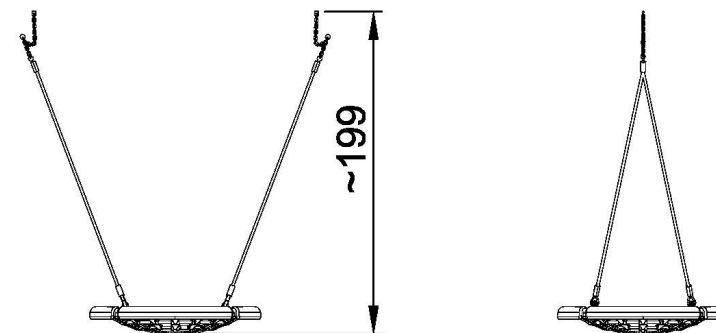
**KOMPANI**

Altezza di caduta massima | Altezza totale | Superficie di sicurezza

Altezza di caduta massima | Altezza totale



SW990101  
\*\*\*17.3m<sup>2</sup>



SW990101  
1:100

[Fai clic per visualizzare il rapporto VISTA SUPERIORE](#)

[Fai clic per visualizzare il rapporto VISTA LATERALE](#)