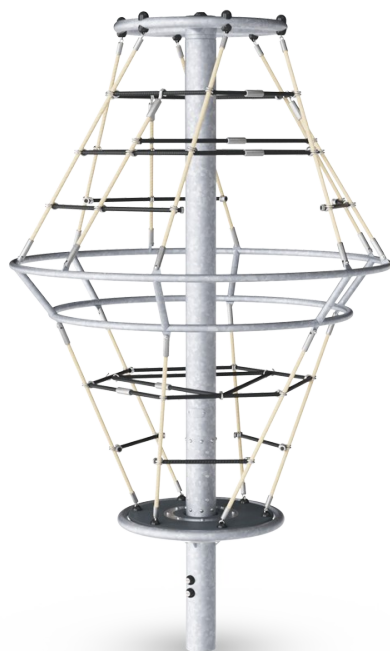


Twister Romb

COR20340

KOMPANI
Let's play



Lina w kształcie rombu Twistera zachęca dzieci do kręcenia się, obracania i wspinania się w kółko na szczyt. Zapewnia zabawę dzieciom w różnym wieku, zachęcając do zabawy społecznej w różnych grupach wiekowych. Jest to szczególnie lubiane przez starsze dzieci, które potrafią stać, siedzieć i rozmawiać, kręcąc się i szukając trudnej zabawy. Stałe

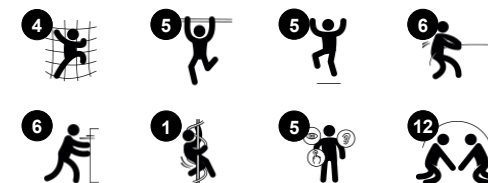
pierścienie Twistera umożliwiają większej liczbie dzieci obracanie Twistera z zewnątrz. Dwa pierścienie zapewniają dobrą podporę podczas siedzenia, wiszenia lub stania dla wielu dzieci podczas obracania się. To wielki dreszczyk emocji, który rozwija zdolności motoryczne dzieci, siłę mięśni i gęstość kości, gdy wspinają się, skaczą, pchają, ciągną i

zwisają. Negocjacje, kto co rob, aby obrócić sieć Twistera Romb, szkolą umiejętności społeczno-emocjonalne, takie jak zmiana, tolerancja i empatia. To zabawny sposób na zawieranie znajomości.

Nr produktu COR203401-1108

Ogólne Informacje o Produkcie

Wymiary DxSzxW	171x171x289 cm
Grupa wiekowa	5+
Max. Ilość Osób	10
Dostępne kolory	



Twister Romb

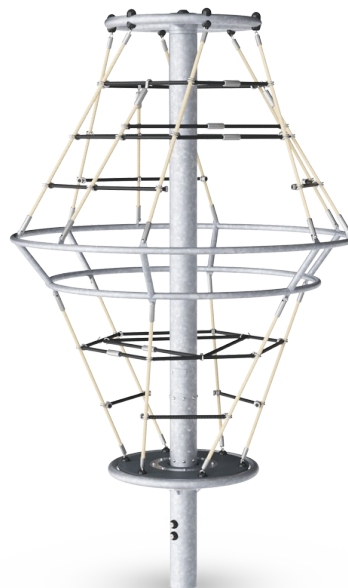
COR20340



Siatka do wspinaczki

Fizyczne: siatka umożliwia wspinanie się i czołganie, wspierając propriocepcję, koordynację krzyżową i świadomość przestrzenną. Wspinaczka tutaj wymaga siły mięśni, ramion, aby dostać się do góry.

Spoleczno-Emocjonalne: siatka pozwala większej liczbie dzieci siedzieć razem.



Obracanie

Fizyczne: pchając lub ciągnąc go w ruch, dzieci wykorzystują siłę mięśni i wzmacniają układ krążenia. Obrót rozwija poczucie równowagi i przestrzeni podczas jazdy.

Spoleczno-Emocjonalne: słuchając i negocjując, jak wolno lub szybko jechać, dzieci rozwijają swoją empatię i umiejętności współpracy.



Duże siatki

Fizyczne: duże siatki umożliwiają wspinanie się i czołganie, wspierając propriocepcję, koordynację krzyżową i świadomość przestrzenną. Wspinaczka tutaj wymaga siły mięśni, siły ramion, aby dostać się do góry.

Spoleczno-Emocjonalne: umożliwienie większej liczbie dzieci wspólnego siedzenia i zabawy.

Twister Romb

COR20340

KOMPAN
Let's play



Liny Corocord 19mm składają się ze stabilizowanych UV włókien PES, z wewnętrznym wzmocnieniem z linki stalowej. Przędza poliestrowa wykonana jest w +95% z materiałów pokonsumenckich i zostaje indukcyjnie zatopionaw każdym włóknie. Liny są wysoce odporne na zużycie i wandalizm, a w razie potrzeby można je wymienić na miejscu.



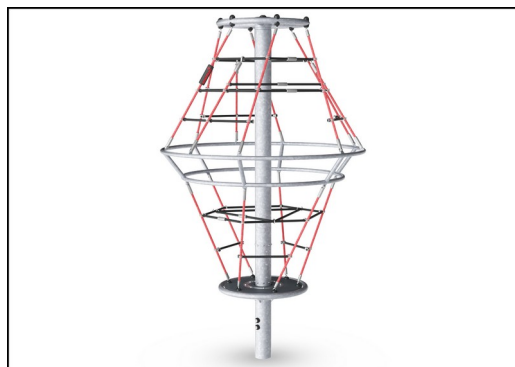
Zaciski "S" Corocord są używane jako uniwersalne połączenia w produktach Corocord. 8mm pręty ze stali nierdzewnej z zaokrąglonymi krawędziami są dociskane na linę przez specjalną prasę hydrauliczną co sprawia, że jest to idealne połączenie: bezpieczne, wytrzymałe i odporne na wandalizm, a wszystko to przy typowych ruchach linowych konstrukcji zabawowych.



Konstrukcja systemu łożysk z pojedynczym rzędem łożysk kulkowych poprzecznych z gumowymi plombami jest bardzo wytrzymałym rozwiązaniem. Całkowicie zamknięty system łożysk jest dożywotnio naoliwiony i wolny od konserwacji. System łożysk posiada zintegrowany hamulec zgodnie ze światowymi standardami bezpieczeństwa.



Wszystkie platformy są wspierane przez wyjątkową stalową konstrukcję z wieloma łącznikami i zabezpieczeniami platform. Platformy wykonane z HPL o grubości 17,8mm mają wysoką odporność na zużycie i wyposażone są w warstwę antypoślizgową KOMPAN.



Stalowe słupy są galwanizowane ogniowo z zewnątrz i od wewnątrz z warstwą cynku bezołowiowego. Galwanizacja zapewnia idealną odporność na korozję i nie wymaga częstej konserwacji.

Nr produktu COR203401-1108

Informacje Dotyczące Instalacji

Max. wysokość upadku	287 cm
Strefa bezpieczeństwa	46,7 m ²
Czas instalacji	7,2
Objętość wykopu	1,10 m ³
Objętość betonu	0,70 m ³
Głębokość podstawy (standardowa)	110 cm
Waga przesyłki	535 kg
Opcje kotwienia	W ziemi ✓

Informacje o Gwarancji

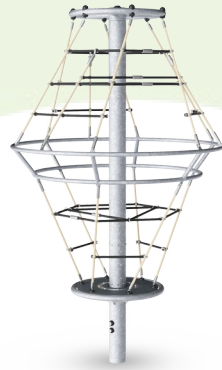
Lina Corocord	10 lat
Galw. Stal	Dożywotnia
Platformy HPL	15 lat
Części Ruchome	2 lata
Części Zapasowe	10 lat



Dane Dotyczące Zrównoważonego Rozwoju

COR20340

KOMPAN
Let's play



Od wydobycia surowców do opuszczenia wytwórni A1–A3

Całkowita emisja CO₂

CO₂e na kg produktu

Materiały pochodzące z recyklingu

kg CO₂e

kg CO₂e/kg

%

COR203401-1108

699,29

2,80

47,95

Ogólne ramy stosowane dla tych czynników to Środowiskowa Deklaracja Produktu (EPD), która określa ilościowo "informacje środowiskowe dotyczące cyklu życia produktu i umożliwia porównywanie produktów spełniających tę samą funkcję" (ISO, 2006). W niniejszym dokumencie przyjęto strukturę i zastosowano podejście oceny cyklu życia w odniesieniu do całego etapu produktu, od surowców po produkcję (A1-A3).

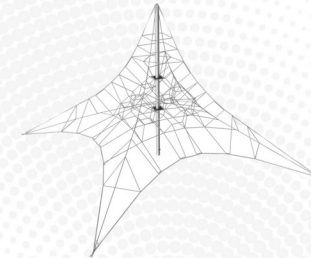
Kompan A/S

C.F. Tietgens Boulevard 32C
DK-5220 Odense SØ
Denmark

Validation of CO₂ calculation method
BUREAU VERITAS
HSE Denmark A/S



**Verification of CO₂ calculation of:
Corocord**



Data version no. 2023-10-05

The CO₂ calculation and data are in compliance with the principles of a carbon footprint impact according to the GHG protocol (Greenhouse Gas Protocol), Scope 3, cradle to gate related to all individual components in the product category: "Corocord" represented by item no.: COR314011-1101.

(Scope 3 emissions include emission sources in the upstream and downstream value chain).

Date: 30. October 2023 | Valid until: 30. October 2025

Verified by:

Julie Marie Vejsgaard Larsen, LCA & EPD Consultant

Verification based on report: Validation of CO₂ calculation of 9 categories of Kompan product line, version 1.0, prepared by: Bureau Veritas HSE, Denmark: Julie M. V. Larsen.

Publication date: 30. October 2023

By Bureau Veritas HSE

www.bureauveritas.dk

+45 7731 1000

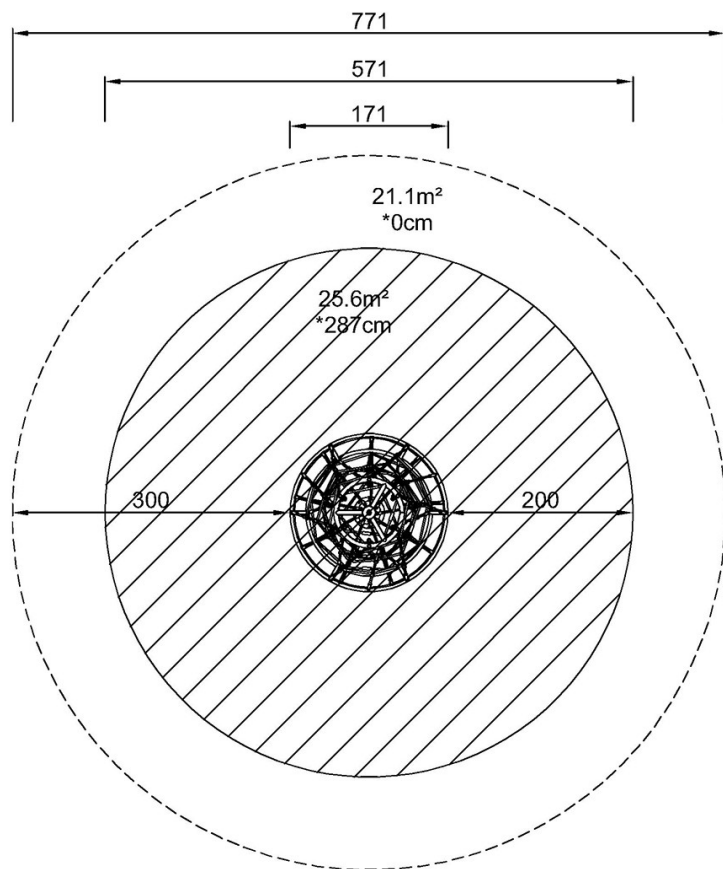


Twister Romb

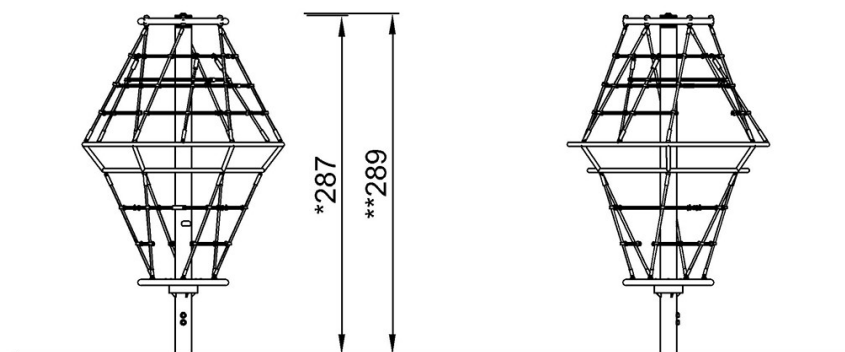
COR20340

* Max Wys. Upadku | ** Wysokość | *** Strefa Bezpieczeństwa

* Max Wys. Upadku | ** Max Wysokość



COR203401
*287cm
**289cm
***46.7m²



COR203401

[Kliknij, aby zobaczyć RZUT Z GÓRY](#)

[Kliknij, aby zobaczyć RZUT BOCZNY](#)