

Perustaja

PCE105221

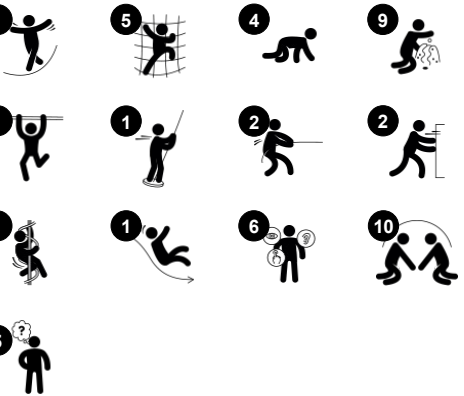
KOMPANI
Let's play



Perustajan monet erilaiset tasot ja leikkipaneelit kiehtovat taaperoita. Monipuoliset leikkitilat ja -toiminnot luovat erilaisia leikkimahdollisuuksia, jotka houkuttelevat lapset takaisin kerta toisensa jälkeen. Kiipeilyseiniä pitkin voi kiivetä kahdelle eri tasolle, joissa on erilaisia leikkihaasteita ja päälihasryhmiä kehittäviä toimintoja.

Korkeimmalta tasolta voi liukua takaisin maan pinnalle liukumäkeä tai kiharatankoa pitkin. Liukuminen tai kieppuminen alas kehittää tilan hahmottamista. Se on tärkeä motorinen taito etäisyyksien arviointiin liikenteessä. Maanpinnan tasolla olevat tolpat määrittävät tilan roolileikkiin, ja hiekkaleikkikulmaus antaa mahdollisuuden luovaan leikkiin. Korotetulla

tasolla olevaa kasvopaneelia voi käyttää tunteiden ilmaisemiseen, ja Perustajan monet kohtaamispaikat lisäävät sosiaalista vuorovaikutusta.



| | |
|----------------------------|---|
| Tuotenumero PCE105221-0603 | |
| Tuotetiedot | |
| Mitat PxLxK | 557x422x452 cm |
| Ikäryhmä | 2+ |
| Leikkikapasiteetti | 23 |
| Väri vaihtoehdot | ● ● ● |

Perustaja

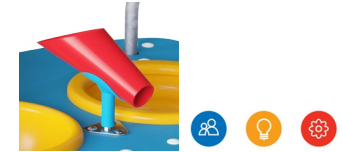
PCE105221

KOMPANI
Let's play



Seinäkiipeilijä

Fyysinen: ylös kiipeäminen tukee ristikkäiskoordinaatiota ja kehittää isoja lihasryhmiä.



Vaihdeava hiekkasuppilo

Sosiaalis-emotionaalinen: tukee yhteistyö- ja neuvottelutaitoja, kun lapset kaatavat hiekkaa tai muuta materiaalia suppiloon.
Kognitiivinen: materiaalien kuljettaminen suppiloiden läpi kehittää lasten loogista ajattelua, nuoremmilla lapsilla esineiden pysyvyyden ymmärtämistä: materiaalit eivät katoa, vaan kulkevat läpi. **Luovuus:** että asiat eivät katoa, vaan tulevat esiin toisesta päästä. Hiekkasuppilo voidaan kääntää, jolloin materiaalia voidaan siirtää eri suuntiin.



Faces panel

Sosiaalis-emotionaalinen: kutsuu ryhmäleikkiin ja kommunikaatioon kakspuoleisuuden ansiosta. **Kognitiivinen:** stimuloi mielenteoriaa: että muilla voi olla erilaiset tunteet. Kannustaa ymmärtämään symboleja ja ilmeitä tunteiden symboleina. **Luovuus:** osoitin voidaan sijoittaa eri suuntiin tarinoiden luomiseksi tai pääkohteen muuttamiseksi.



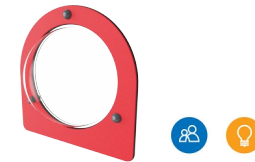
Liukumäki

Fyysinen: laskeminen kehittää paikkatietoisuutta ja tasapainoa. Lisäksi ydinlihaksia harjoitetaan, kun alas liukuessa istutaan pystyasennossa. **Sosiaalis-emotionaalinen:** vuorottelu stimuloi empatiaa. **Kognitiivinen:** pienet lapset kehittävät tilantajua sekä ymmärrystään nopeudesta ja etäisyyksistä liukumalla nopeasti alas.



Kiharatanko

Fyysinen: tukee koordinaatiota sekä asento- ja liikeaistia, kun kädet ja jalat asetetaan oikein. Pyöriminen kehittää tasapainoa ja tiukasti kiinnittyminen käsivarsien lihaksia. **Sosiaalis-emotionaalinen:** vuorottelu stimuloi empatiaa. **Kognitiivinen:** looginen ajattelu kehittyy, kun mietitään miten jalkojen ja käsien tulisi olla alamentäessä.



Kuplaikkuna

Sosiaalis-emotionaalinen: kutsuu vuorovaikutukseen ulko- ja sisäpuolella. **Kognitiivinen:** Muokkaa ääntä ja siten kehittää loogista päättelykykyä.



Hiekkalapiopaneeli

Fyysinen: käsien ja silmien koordinaatio ja työntö- ja vetoliikkeet. **Sosiaalis-emotionaalinen:** kutsuu yhteistyöhön kakspuoleisuuden vuoksi ja tarjoaa rinnakkaista leikkiä. **Kognitiivinen:** looginen ajattelu: syy-seurausymmärrys, kun liikutetaan kauhoja urissa tai siirretään materiaaleja kauhasta toiseen. **Luovuus:** siirtämällä kauhoja, luomalla uusia kauha-asentoja.

Perustaja

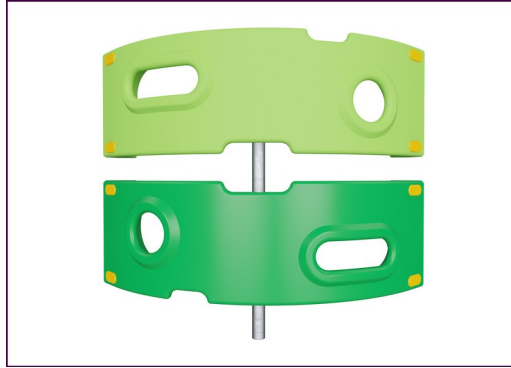
PCE105221



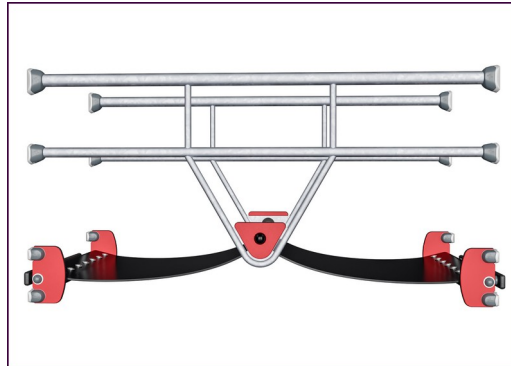
Kaarevat ELEMENTS-paneelit on tehty UV-stabiloidusta, kierrätettävästä polyeteenistä, joka on valmistettu 33-prosenttisesti kulutuksen jälkeisistä materiaaleista. Niissä on paljon tilaa leikkitoiminnoille, joten paneeliratkaisu on tehokas. Suorat paneelit on valmistettu KOMPANin 19 mm:n paksuisesta EcoCore™-polyeteenimateriaalista, joka on erittäin kestävä, ympäristöystävällistä sekä kierrätettävää, ja on valmistettu +95-prosenttisesti PCM:stä.



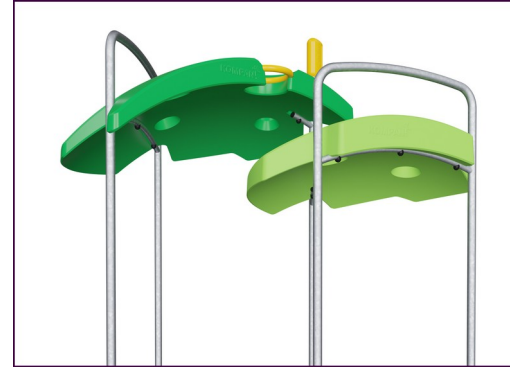
Päätolpat on valmistettu korkealaatuisesta esisinkitystä teräksestä, jossa on jauhemaalattu pintakäsittely. Tolppien yläosat on valmistettu UV-stabiloidusta nylonista (PA6). Harmaat valetut lattiatasot on valmistettu 75-prosenttisesti kierrätetystä valtamerijätteestä (PP), ja niissä on luistamaton pintakuviointi. Kaikkien tasojen kannattimet ovat vähähiilistä alumiinia ja ne on suunniteltu siten, että ne mahdollistavat useita asennusvaihtoehtoja.



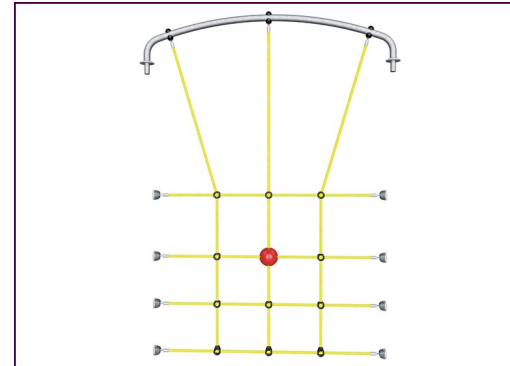
Kiipeilyelementit on valettu yhdestä kappaleesta, 33-prosenttisesti kulutuksen jälkeisistä kierrätysmateriaaleista, ja niiden seinämän paksuus on vähintään 5 mm. Kiipeilyelementit on tehty kierrätettävästä polyeteenistä, joka kestää erittäin hyvin iskuja ja suuriakin lämpötilavaihteluja, joten ne ovat ilkvallan kestäviä sijaintipaikasta riippumatta.



Liukuhihnaa muistuttavat ELEMENTS-kumimembraanit on tehty luonnonkumi- ja SBR-kumikerroksista, joiden välissä on vahvikkeena polyeteeni- ja polyamididudosta. 8 mm:n paksuus takaa kestävyuden kaikissa ympäristöissä.



ELEMENTS-katot on valmistettu kierrätettävästä polyeteenistä, joka on valmistettu 33-prosenttisesti kulutuksen jälkeisistä materiaaleista, ja jonka seinämänpaksuus on vähintään 5 mm, mikä takaa kestävyuden kaikissa ilmasto-olosuhteissa ympäri maailmaa. Terästankojen sisä- ja ulkopuoli on kuumasinkitty kestävyuden maksimoimiseksi.



ELEMENTS-köysissä on kuusisäikeiset teräsvaijerit ja teräsvaijeriydin. Jokainen säie on kääritytty tiiviisti PES-nyöriin, joka on valmistettu 95-prosenttisesti kulutuksen jälkeisistä materiaaleista. Nyöri sulatetaan jokaiseen yksittäiseen säikeeseen, mikä tekee köysistä erittäin kestäviä ja ilkvallan kestäviä.

Tuotenumero PCE105221-0603

Asennustiedot

| | |
|----------------------------|---------------------------|
| Putoamiskorkeus enintään | 204 cm |
| Turva-alue | 40,8 m ² |
| Asennusaika | 27,4 |
| Kaivanto | 0,38 m ³ |
| Betonivalu | 0,08 m ³ |
| Perustuksen syvyys (vakio) | 60 cm |
| Lähetysten paino | 795 kg |
| Ankkurointivaihtoehdot | Pinta-as. ✓ Syväper. ✓ |

Takuutiedot

| | |
|-----------------------------|-------------|
| Kaarevat paneelit | 10 vuotta |
| EcoCore HDPE | Elinikäinen |
| Membraani | 2 vuotta |
| Tolppa | 10 vuotta |
| Takukseen kuuluvat varaosat | 10 vuotta |



Kestävän kehityksen data

PCE105221



| Tuotevaihe A1–A3 | Hiilidioksi dipäästöt yhteensä | Hiilidioksi dipäästöt kiloa kohden | Kierrätys materiaalit |
|------------------|--------------------------------|------------------------------------|-----------------------|
| | kg CO ₂ e | kg CO ₂ e/kg | % |
| PCE105221-0603 | 1.704,84 | 2,85 | 45,92 |

Näihin tekijöihin sovellettavana yleiskehityksenä käytetään Environmental Product Declaration -ympäristötuoteselostetta (EPD), jossa määritetään "ympäristötiedot tuotteen elinkaaren ajalta ja joka mahdollistaa samaan tehtävään tarkoitettujen tuotteiden keskinäisen vertailun" (ISO, 2006). Tämä seuraa elinkaariarviointimenetelmän (Life Cycle Assessment, LCA) rakennetta ja soveltaa sitä koko tuotevaiheeseen raaka-aineen hankinnasta tuotteen valmistukseen (A1–A3).

Kompan A/S
C.F. Tietgens Boulevard 32C
DK-5220 Odense SØ
Denmark



Verification of CO₂ calculation of: Play systems



Data version no. 2023-10-05

The CO₂ calculation and data are in compliance with the principles of a carbon footprint impact according to the GHG protocol (Greenhouse Gas Protocol), Scope 3, cradle to gate related to all individual components in the product category: "Play systems" represented by item no.: PCM200321-0950.

(Scope 3 emissions include emission sources in the upstream and downstream value chain).

Date: 30. October 2023 | Valid until: 30. October 2025

Verified by:

Julie Marie Vejsgaard Larsen, LCA & EPD Consultant

Verification based on report: Validation of CO₂ calculation of 9 categories of Kompan product line, version 1.0, prepared by: Bureau Veritas HSE, Denmark: Julie M. V. Larsen.

Publication date: 30. October 2023

By Bureau Veritas HSE
www.bureauveritas.dk
+45 7731 1000

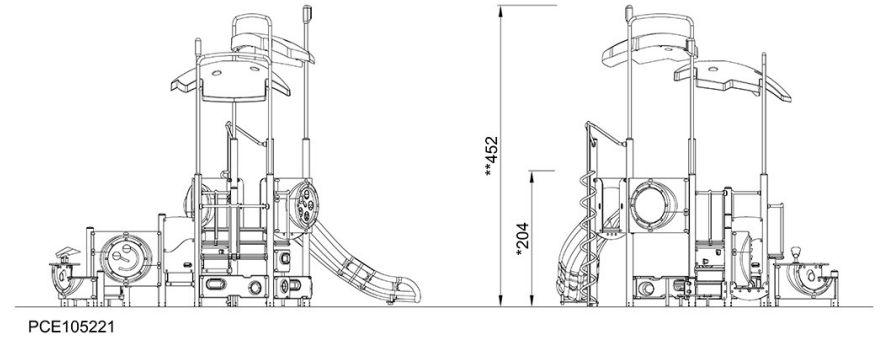
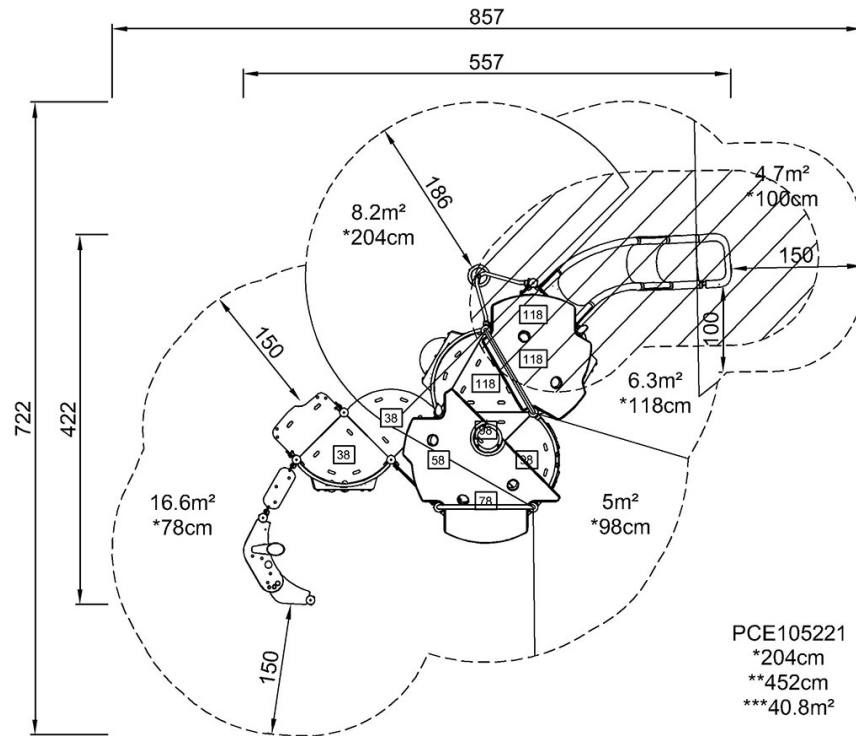


Perustaja

PCE105221

Putoamiskorkeus enint. | Kokonaiskorkeus | Turva-alue

Putoamiskorkeus enint. | Kokonaiskorkeus



[Klikkaa nähdäksesi NÄKYMÄ YLHÄÄLTÄ](#)

[Klikkaa nähdäksesi NÄKYMÄ SIVULTA](#)