

Kalatehdas ja rata

PCM52621

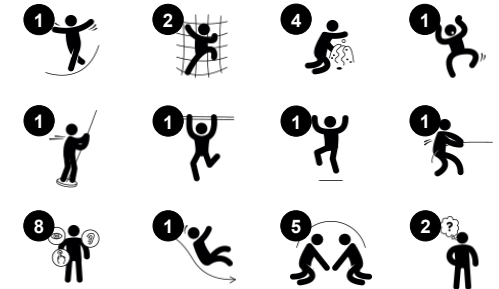
KOMPANI
Let's play



Tuotenumero PCM52621-0901

Tuotetiedot

Mitat PxLxK	649x540x350 cm
Ikäryhmä	6+
Leikkikapasiteetti	16
Värvaihtoehdot	●



Upea Kalatehdas ja rata on täynnä hauskoja leikkivaihtoehtoja, joiden pariin lapset haluavat palata yhä uudelleen ja uudelleen. Maanpinnan tasolla sijaitseva leikkipaneeli, jossa on kääntyvät pyörät ja joka päästää erilaisia ääniä, kutsuu tutkimaan ja innostaa esittäviin leikkeihin. Tasanteelle menevän hiekannostimen kanssa leikkiminen motivoi

fyysiseen aktiivisuuteen, kun lapset juoksevat ja kiipeilevät leikkirakennelmaa ylös ja alas, harjoittelevat ristikkäiskoordinaatiota ja lihaksia ja kehittävät näin tärkeitä liikkumistaitoja. Valtavan jännittävä vajjeriliuku vetoaa uskaliaisiin ja kutsuu yhteistyöhön ja hauskaan leikkiin, mikä harjoittaa lasten sosiaalisia taitoja, kuten empatiaa ja vuorottelua.

Kalatehdas on paikka, jossa solmitaan ystävyysuhteita.

Kalatehdas ja rata

PCM52621

KOMPANI
Let's play



Hiekannostin

Fyysinen: ketjun vetäminen harjoittaa käden ja käsivarren lihaksia sekä kehittää koordinaatiokykyä. **Sosiaalis-emotionaalinen:** yhteistyötä ja vuorottelutaitoja tuetaan, kun tehdään yhteistyötä hiekan täyttämässä ja nostamisessa. **Kognitiivinen:** loogiset ajattelutaidot harjaantuvat, kun ymmärretään, että alaspäin vetäminen saa hiekkalation liikkumaan ylöspäin. **Luovuus:** liikkuvien leikkivälineiden kanssa työskentely tukee lapsen luovuutta.



Teema

Kognitiivinen: ehdottaa teeman ja tukee esittävää leikkiä, joka kehittää kieli- ja viestintätaitoja.



Hiekkämpäri

Fyysinen: ristikkäiskoordinointi ja siten vasemman ja oikean aivopuoliskon yhteistyön kehittäminen, mikä on välttämätöntä akateemisten taitojen, kuten lukemisen, kannalta. **Kognitiivinen:** esineen pysyvyyden ymmärtäminen, ämpäriin täyttäminen ja tyhjentäminen.



Suppilo

Sosiaalis-emotionaalinen: harjoittaa yhteistyö- ja vuorottelutaitoja, kun lapset laittavat vuorotellen materiaalia suppiloon. **Kognitiivinen:** materiaalien kuljettaminen suppiloiden läpi tukee lasten loogista ajattelua ja nuorempien lasten ymmärrystä esineiden ominaisuuksista: materiaalit eivät katoa, vaan kulkevat toisesta päästä läpi.



Kalliokiipeily

Fyysinen: tukee ristikkäiskoordinaatiota ja lisää jalkojen ja käsien lihasvoimaa. **Sosiaalis-emotionaalinen:** kaltevuus saa kiipeilyn tuntumaan turvalliselta, erityisesti pienille lapsille.



Kiikarit

Kognitiivinen: kiikarit asettavat konkreettisen teeman ja kannustavat näin esittävään leikkiin. Esittävä leikki on loistava kieli- ja viestintätaitojen kouluttaja. **Luovuus:** kiikarit voidaan kääntää kaikkiin suuntiin. Niiden läpi katsominen antaa uuden näkökulman maailmaan.



Köysirata

Fyysinen: harjoittaa käsivarsi- ja ydinlihaksia. Lisää luuntiheyttä hypätessä alas kapulasta ja kehittää motorisia taitoja kuten ketteryyttä, tasapainoa ja koordinaatiota. **Sosiaalis-emotionaalinen:** yhteistyö, toisten huomioiminen, vuorottelu, riskinotto, itsevarmuus

Kalatehdas ja rata

PCM52621

KOMPAN
Let's play



19 mm:n EcoCore™ -paneelit. EcoCore™ on erittäin kestävä, ympäristöystävällinen materiaali, joka ei ole ainoastaan kierrätettävissä käytön jälkeen, vaan se koostuu myös ytimestä, joka on valmistettu 100% kierrätetystä elintarvikepakkausjätteestä.



Kuumasinkityllä teräsjalustalla varustettuja päätypylväitä on saatavana eri materiaaleista: sisäpuolelta esigalvanoidut teräspylväät, joissa jauhemaalattu pintakäsittely. Lyijytön alumiini, jonka yläpinta on väriannosoitu. TexMade-pylväät, jotka on valmistettu 95-prosenttisesti kulutuksen jälkeisestä kierrätetystä PE- ja tekstiilijätteestä.



Kaikkia kansiä tukevat ainutlaatuiset vähähiiliset alumiiniprofiilit, joissa on useita kiinnitysvaihtoehtoja. Harmaat valetut kannet on valmistettu 75% kulutuksen jälkeisestä valtamerijätteen PP-materiaalista, ja niissä on luistamaton kuvio ja pinta.



Liukumäen voi valita kuudessa eri värissä ja kolmesta eri materiaalista: Suorat tai kaarevat yksiosaiset valetut PE-liukumäet, jotka on valmistettu 33-prosenttisesti kulutuksen jälkeisistä materiaaleista. Yhdistelmä, jossa EcoCore™-sivut ja ruostumatonta teräs. Täysin ruostumatonta terästä yksiosaisena ilkivallankestävämpiä ratkaisuja varten.



Köydet on valmistettu UV-stabiloiduista polyesteriköysisäikeistä. Polyesteriköysi on sisältä vahvistettu teräsvaijerilla, sekä valmistettu +95-prosenttisesti kulutuksen jälkeisistä materiaaleista. Polyesteripinta sulatetaan induktiivisesti jokaiselle säikeelle erinomaisen kulumisen kestävyuden saavuttamiseksi.



KOMPAN GreenLine -versiot on suunniteltu mahdollisimman ympäristöystävällisistä materiaaleista, joiden CO2e-päästökerroin on mahdollisimman alhainen. TexMade-pylväs ja EcoCore™-paneelit koostuvat 95-prosenttisesti kulutuksen jälkeisestä kierrätysjätteestä. Valetut PP-kannet.

Tuotenumero PCM52621-0901

Asennustiedot

Putoamiskorkeus enintään	118 cm
Turva-alue	47,6 m ²
Asennusaika	21,4
Kaivanto	0,72 m ³
Betonivalu	0,05 m ³
Perustuksen syvyys (vakio)	90 cm
Lähtöpaino	815 kg
Ankkurointivaihtoehdot	Pinta-as. ✓ Syväper. ✓

Takuutiedot

EcoCore HDPE	Elinikäinen
Tolppa	10 vuotta
PP tasot	10 vuotta
Köydet & verkot	10 vuotta
Takuuseen kuuluvat varaosat	10 vuotta

Kestävän kehityksen data

PCM52621



Tuotevaihe A1–A3

Hiilidioksi
dipäästöt
yhteensä

kg CO₂e

Hiilidioksi
dipäästöt
kiloa
kohden

kg CO₂e/kg

Kierrätys
materiaalit

%

PCM52621-0901

1.103,38

1,90

68,48

Näihin tekijöihin sovellettavana yleiskehityksenä käytetään Environmental Product Declaration -ympäristötuoteselostetta (EPD), jossa määritetään "ympäristötiedot tuotteen elinkaaren ajalta ja joka mahdollistaa samaan tehtävään tarkoitettujen tuotteiden keskinäisen vertailun" (ISO, 2006). Tämä seuraa elinkaariarviointimenetelmän (Life Cycle Assessment, LCA) rakennetta ja soveltaa sitä koko tuotevaiheeseen raaka-aineen hankinnasta tuotteen valmistukseen (A1–A3).

KOMPAN
Let's play

Kompan A/S

C.F. Tietgens Boulevard 32C
DK-5220 Odense SØ
Denmark

Validation of CO₂
calculation method
BUREAU VERITAS
HSE Denmark A/S



Verification of CO₂ calculation of: Play systems



Data version no. 2023-10-05

The CO₂ calculation and data are in compliance with the principles of a carbon footprint impact according to the GHG protocol (Greenhouse Gas Protocol), Scope 3, cradle to gate related to all individual components in the product category: "Play systems" represented by item no.: PCM200321-0950.

(Scope 3 emissions include emission sources in the upstream and downstream value chain).

Date: 30. October 2023 | Valid until: 30. October 2025

Verified by:

Julie Marie Vejsgaard Larsen, LCA & EPD Consultant

Verification based on report: Validation of CO₂ calculation of 9 categories of Kompan product line, version 1.0, prepared by: Bureau Veritas HSE, Denmark: Julie M. V. Larsen.

Publication date: 30. October 2023

By Bureau Veritas HSE
www.bureauveritas.dk
+45 7731 1000

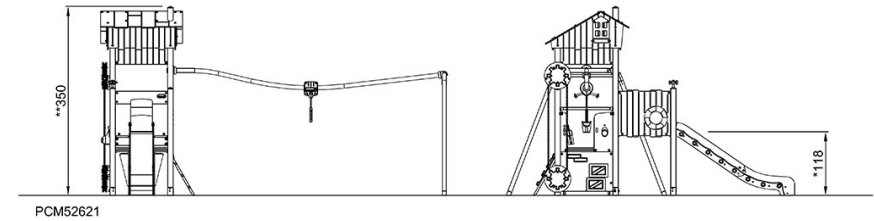
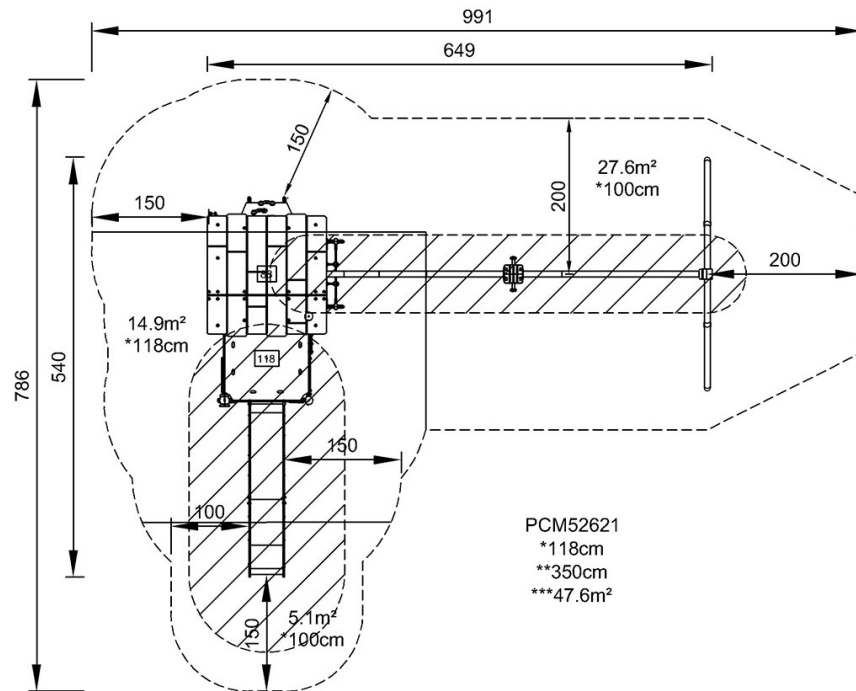


Kalatehdas ja rata

PCM52621

Putoamiskorkeus enint. | Kokonaiskorkeus | Turva-alue

Putoamiskorkeus enint. | Kokonaiskorkeus



[Klikkaa nähdäksesi NÄKYMÄ YLHÄÄLTÄ](#)

[Klikkaa nähdäksesi NÄKYMÄ SIVULTA](#)