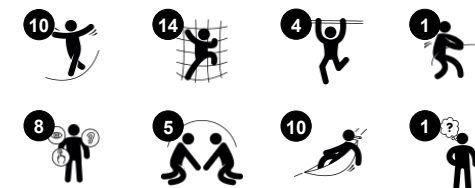


Codice articolo GXY902012-3717

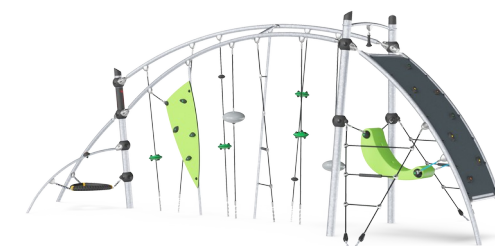
Informazioni generali prodotto

Dimensioni (LxLxA)	712x302x265 cm
Età d'uso	6+
Capacità di gioco	15
Opzioni colori	



Le attività di oscillazione ed equilibrio possono svolgersi ad entrambe le estremità dell'Enif. Ad un'estremità, il triangolo aperto è un luogo per attività sia dinamiche che lievi. All'estremità opposta, c'è un guscio da gioco a dondolo che funge da luogo semi-nascosto per coccolarsi e scomparire. È un viaggio impegnativo passare attraverso la pioggia di meteoriti e le sue

numerose corde e sfere multicolore. C'è solo una piastra su cui aggrapparsi, ma anche quella piastra oscilla avanti e indietro. Il giocatore deve scegliere il percorso perfetto misurando il rischio e la sfida.



I dati sono soggetti a modifiche senza preavviso.



Parete d'arrampicata curva

Fisico: i bambini sviluppano la coordinazione trasversale del corpo, la propriocezione e la forza di gambe, braccia e mani. Arrampicarsi su una superficie curva rappresenta un'ulteriore sfida per i muscoli.



Piastra a triangolo aperto

Fisico: arrampicarsi, ondeggiare da seduti e stare in equilibrio, per tutte le abilità. **Socio-emotivo:** un ottimo punto d'incontro, una seduta dondolante per una pausa, un invito alla socializzazione e ai turni, accessibile a tutti e fruibile per la maggior parte.



Scala a corda

Fisico: la coordinazione trasversale è favorita quando i bambini salgono sulla scala. L'arrampicata allena anche i muscoli delle gambe e delle braccia.



Conchiglia di gioco

Fisico: il movimento ondeggiante stimola il senso dell'equilibrio, necessario per stare fermi su una sedia. **Socio-emotivo:** si sostiene la necessità di fare una pausa e di fare a turno, abilità necessarie per imparare a evitare i conflitti.



Maniglia a goccia

Fisico: sviluppare i muscoli della parte superiore del corpo, ad esempio quando ci si tira su o ci si appende con le braccia.



Collegamento alla pioggia di meteore

Fisico: agilità, equilibrio e coordinazione quando ci si arrampica e si ondeggia sulle corde. Vengono rafforzati i muscoli delle braccia, delle gambe e del core. Questi sono importanti per il controllo della postura e per stare seduti. **Socio-emotivo:** il rispetto dei turni e la considerazione degli altri quando si sale. Queste abilità sono difficili da insegnare, ma facili da imparare giocando.



Le superfici in acciaio sono zincate a caldo all'interno e all'esterno con zinco senza piombo. La zincatura ha un'eccellente resistenza alla corrosione in ambienti esterni e richiede una bassa manutenzione.



Le attività più importanti sono realizzate in PE riciclabile al 100%. La conghiglia visualizzata è modellata in un unico pezzo con uno spessore minimo di 5 mm. Il PE ha un'elevata resistenza agli urti su un ampio intervallo di temperatura che garantisce resistenza agli atti vandalici in tutti i luoghi.



Triangolo rampicante GALAXY con strato esterno morbido di PUR e staffe angolari in nylon stampato (PA6). Il nucleo è costituito da un telaio in acciaio saldato verniciato a polvere con punti di sospensione angolari integrati. I triangoli più grandi sono chiusi con un pannello Ekogrip® di 18 mm di spessore che ha uno strato superiore di gomma con un effetto antiscivolo.



La parete da arrampicata curva è realizzata con una struttura in acciaio supportata da un pannello Ekogrip® con bitte di arrampicata dal design unico. Il pannello Ekogrip® è costituito da una base in PE di 15 mm di spessore con uno strato superiore di gomma di 3 mm con effetto antiscivolo.



L'esclusiva sfera di connessione GALAXY è realizzata con un'anima circolare interna in alluminio circondata da un guscio di PP rigido con uno strato esterno di morbida gomma TPV. I connettori flessibili in alluminio senza piombo consentono l'installazione in angoli variabili.



I prodotti Galaxy sono disponibili in diverse combinazioni di colori con trattamento superficiale in acciaio zincato a caldo o opzionali con finitura superiore in polvere di componenti in acciaio selezionati. I colori delle attività sono regolati per supportare la combinazione di colori individuale.

Codice articolo GXY902012-3717

Informazione installazione

Max. altezza di caduta	257 cm
Superficie di sicurezza	46,2 m ²
Tempo d'installazione totale	20,1
Volume di scavo	4,29 m ³
Volume di calcestruzzo	1,12 m ³
Profondità di base (standard)	90 cm
Peso della spedizione	585 kg
Opzioni ancoraggio	Interrato ✓ Superficie ✓

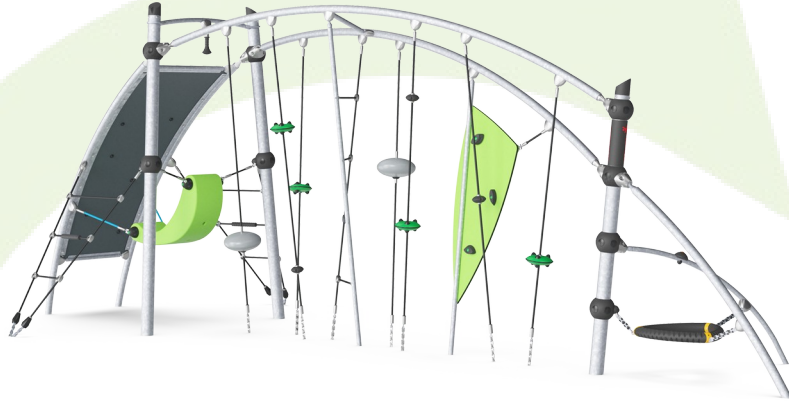
Garanzie

EcoCore	Garanzia a vita
Sfera di collegamento Galaxy	5 anni
Acciaio zincato	Garanzia a vita
Corde e reti	10 anni
Garanzia pezzi di ricambio	10 anni



Sustainability Data

GXY902



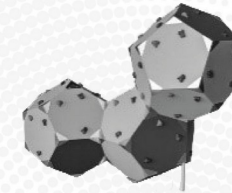
Cradle to Gate A1-A3	Total CO ₂ emission	CO ₂ e/kg	Recycled materials
	kg CO ₂ e	kg CO ₂ e/kg	%
GXY902012-3717	1.565,78	3,32	38,65

The overall framework applied for these factors is the Environmental Product Declaration (EPD), which quantifies "environmental information on the life cycle of a product and enable comparisons between products fulfilling the same function" (ISO, 2006). This follows the structure and applies a Life-Cycle Assessment approach to the entire Product stage from raw material through manufacturing (A1-A3))

Kompan A/S
C.F. Tietgens Boulevard 32C
DK-5220 Odense SØ
Denmark



Verification of CO₂ calculation of: Challengers & Climbers



Data version no. 2023-10-05

The CO₂ calculation and data are in compliance with the principles of a carbon footprint impact according to the GHG protocol (Greenhouse Gas Protocol), Scope 3, cradle to gate related to all individual components in the product category: "Challengers & Climbers" represented by item no.: BLX410301-3717.

(Scope 3 emissions include emission sources in the upstream and downstream value chain).

Date: 30. October 2023 | Valid until: 30. October 2025

Verified by:

Julie Marie Vejsgaard Larsen, LCA & EPD Consultant

Verification based on report: Validation of CO₂ calculation of 9 categories of Kompan product line, version 1.0, prepared by: Bureau Veritas HSE, Denmark: Julie M. V. Larsen.

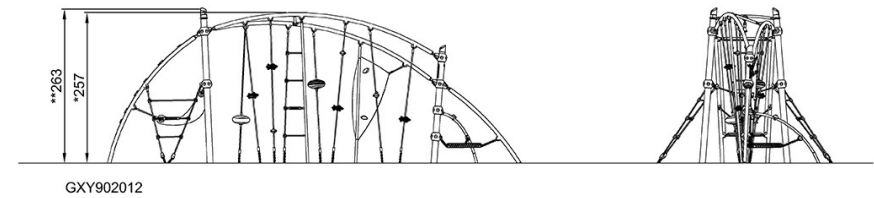
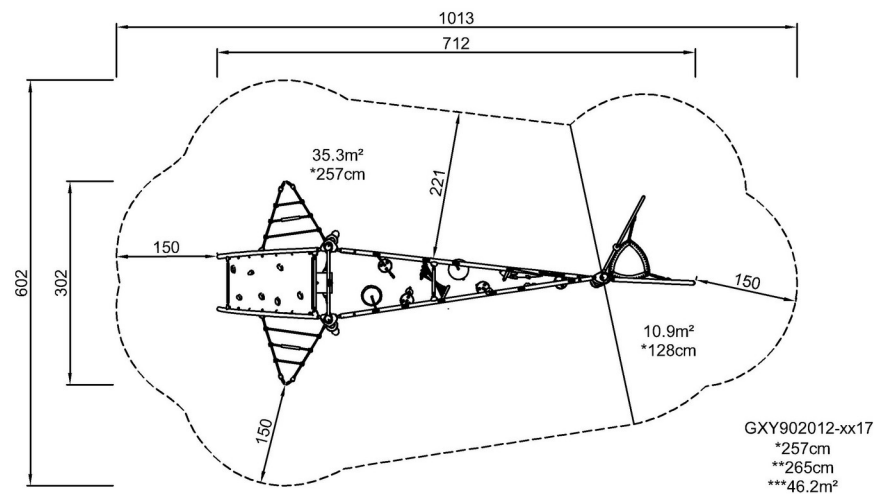
Publication date: 30. October 2023

By Bureau Veritas HSE
www.bureauveritas.dk
+45 7731 1000



Altezza di caduta massima | Altezza totale | Superficie di sicurezza

Altezza di caduta massima | Altezza totale



[Fai clic per visualizzare il rapporto VISTA SUPERIORE](#)

[Fai clic per visualizzare il rapporto VISTA LATERALE](#)