

# Spielturm mit Kletternetz


KPL1014

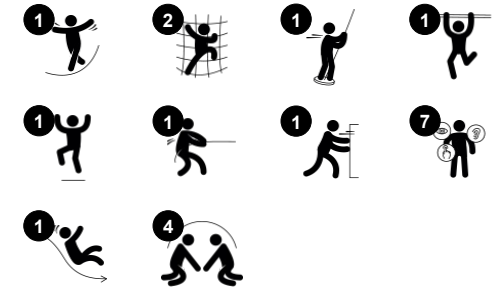
**KOMPAN**  
Let's play



Produktnummer KPL101411-0901

## Allgemeine Produktinformation

|                         |   |
|-------------------------|---|
| Maße L x B x H          | 323x334x232 cm  |
| Empfohlenes Alter       | 2+  |
| Spielkapazität (Nutzer) | 9   |
| Farbauswahl             |  |



Der Spielturm mit Kletternetz unterstützt das Spiel mit Möglichkeiten für Kinder, ihren Körper durch Klettern, Dehnen und Rutschen zu bewegen. Die Struktur motiviert Kinder durch abwechslungsreiche Herausforderungen zum Klettern und Bewegen auf dem Turm und im Netz. Das Klettern stärkt die Muskeln und hilft bei der Entwicklung der Kreuzkoordination.

Dies fördert die Fähigkeit des Kindes, beide Gehirnhälften zu nutzen, und unterstützt die inneren Strukturen, die das Lesen und Denken ermöglichen. Auf der Plattform sorgt der Blick von oben auf den Spielplatz für ein Gefühl von bahnbrechender Höhe. Rutschen ist nicht nur sehr spannend, es fördert außerdem die Körperhaltung und das Gleichgewicht, wichtige

Fähigkeiten für heranwachsende Kinder. Sie sind die Basis für alle anderen körperlichen Fähigkeiten und helfen, Vertrauen aufzubauen, um sich sicher in der Welt zurechtzufinden. Mit den vielen Aktivitäten, die in die Struktur eingebettet sind, werden die Kinder lange Zeit spielen und ihre Gesundheit und ihr Wohlbefinden fördern.

# Spielturm mit Kletternetz

KPL1014

**KOMPAN**  
Let's play



## Kletterwand

**Physisch:** fördert die Kreuzkoordination und die Kraft der Beine, Arme und Hände. **Sozial-Emotional:** die Neigung gibt beim Klettern ein sicheres Gefühl, insbesondere bei jüngeren Kindern.



## Rutsche

**Physisch:** rutschen fördert das räumliche Bewusstsein und den Gleichgewichtssinn. Ausserdem wird die Rumpfmuskulatur trainiert, wenn man aufrecht sitzt und hinunterrutscht. **Sozial-Emotional:** empathie wird durch Abwechseln entwickelt. **Kognitiv:** kleine Kinder entwickeln ihr Verständnis für Raum, Geschwindigkeit und Entfernungen, wenn sie schnell hinuntergleiten.



## Feuerwehrrutschstange

**Physisch:** rutschen fördert Koordination und Muskulatur. Das Landen stärkt die Knochendichte, die in der frühen Kindheit aufgebaut wird. **Sozial-Emotional:** die Kinder lernen sich abzuwechseln und Risiken zu kalkulieren. **Kognitiv:** beim Rutschen entwickelt sich das Verständnis für Raum, Geschwindigkeit und Entfernung.



## Kletternetz

**Physisch:** klettern trainiert Kreuz-koordination und Muskelkraft. Das Klettern und durch-die-Maschen-kriechen fördert Propriozeption und räumliches Bewusstsein. **Sozial-Emotional:** in den großen Maschen können mehrere Kinder sein.



## Reck

**Physisch:** die Kinder verbessern ihr Gleichgewicht und stärken ihre Rumpfmuskulatur, wenn sie sich in den Knien baumeln lassen. Arm-, Bein- und Rumpfmuskeln werden trainiert, wenn die Kinder einen Überschlag machen. **Sozial-Emotional:** die Kinder können sich treffen, Kontakte knüpfen und sich beim Auf- und Abklettern abwechseln.

# Spielturm mit Kletternetz

KPL1014



Wände aus 19 mm EcoCore™. EcoCore™ ist ein äußerst langlebiges, ressourcenschonendes Material, das nicht nur nach Gebrauch recycelbar ist, sondern auch aus Material besteht, das zu +95 % aus recyceltem Post-Consumer-Material aus Lebensmittelverpackungsabfällen hergestellt wird.



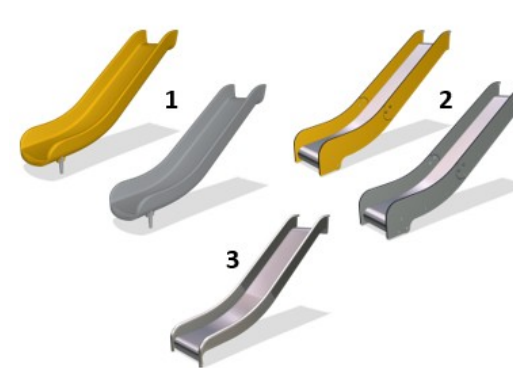
Die Hauptturmpfosten aus Kiefernholz oder Aluminium sind alle mit feuerverzinkten Stahlfundamenten ausgestattet. Das Stahlfundament hebt die Pfosten 20 mm vom Bodenniveau an, um den Kontakt mit Oberflächenmaterial zu vermeiden.



Böden und Wandelemente sind in zwei Materialausführungen erhältlich: Wasserfeste Siebdruckplatten (Dicke 21,5 mm) aus Pinien- und Erlenholz mit Anti-Rutsch-Beschichtung auf beiden Seiten. HPL-Laminat (Dicke 17,8 mm) mit rutschfester Oberflächenbeschaffenheit gemäß EN 438-6.



Die großen hohlen Kunststoffelemente sind aus 100 % recyclebarem PE gefertigt. Das abgebildete Dach ist in einem Stück und mit einer Dicke von mindestens 5,5 mm geformt, um unter allen Wetterbedingungen eine hohe Langlebigkeit zu gewährleisten.



Rutschen sind in drei Materialausführungen erhältlich: gegossene, stückgeformte PE-Rutschen, Kombination aus EcoCore™ Rutsche und Edelstahlbett (t = 2 mm) oder Edelstahlrutsche (AISI 304, t = 2 mm).



Kletternetze werden aus UV-stabilisiertem PP-Seil mit innerer Stahlseilverstärkung hergestellt. Das Seil ist induktionsbehandelt, um eine maximale Fixierung zwischen Stahl und Seil zu erreichen, was eine ausgezeichnete Verschleiss- und Reißfestigkeit bietet. Alle Seilverbinder sind aus 100% recyclebarem PA-Material hergestellt.

Produktnummer KPL101411-0901

## Montage-Information

|                                  |                     |
|----------------------------------|---------------------|
| Max. freie Fallhöhe              | 118 cm              |
| Fläche des Fallraums             | 26,3 m <sup>2</sup> |
| Gesamt-Montagezeit               | 10,3                |
| Erforderlicher Erdaushub (circa) | 1,08 m <sup>3</sup> |
| Betonbedarf (circa)              | 0,00 m <sup>3</sup> |
| Fundamenttiefe (Standard)        | 90 cm               |
| Versandgewicht                   | 221 kg              |
| Verankerungsoptionen             | TV ✓<br>OFM ✓       |

## Garantie-Information

|                    |            |
|--------------------|------------|
| Aluminium          | 15 Jahre   |
| EcoCore HDPE       | Lebenslang |
| Kiefernholz        | 10 Jahre   |
| Seile & Netze      | 10 Jahre   |
| Ersatzteilgarantie | 10 Jahre   |



# Umweltdaten

KPL1014



Von der Wiege bis zum Werkstor („cradle to gate“) (A1–A3)

| CO <sub>2</sub> -Emissionen gesamt | CO <sub>2</sub> e pro kg    | Recycelte Materialien |       |
|------------------------------------|-----------------------------|-----------------------|-------|
| kg CO <sub>2</sub> e               | kg CO <sub>2</sub> e pro kg | %                     |       |
| KPL101411-0901                     | 300,63                      | 1,77                  | 29,64 |

Den allgemeinen Rahmen für diese Faktoren bilden die Umweltproduktdeklarationen (EPDs). Mithilfe dieser Grundregeln können die Umweltinformationen über den Lebenszyklus eines Produkts hinweg quantifiziert und Vergleiche zwischen Produkten, die dieselbe Funktion erfüllen, angestellt werden (vgl. ISO, 2006). Diese Struktur wird hier befolgt. Der Ansatz zur Lebenszyklusbewertung wird dabei auf die gesamte Herstellungsphase – vom Rohstoff bis zur Herstellung (A1–A3) – angewendet.

**Kompan A/S**  
C.F. Tietgens Boulevard 32C  
DK-5220 Odense SØ  
Denmark



Verification of CO<sub>2</sub> calculation of:  
Play systems



Data version no. 2023-10-05

The CO<sub>2</sub> calculation and data are in compliance with the principles of a carbon footprint impact according to the GHG protocol (Greenhouse Gas Protocol), Scope 3, cradle to gate related to all individual components in the product category: "Play systems" represented by item no.: PCM200321-0950.

(Scope 3 emissions include emission sources in the upstream and downstream value chain).

Date: 30. October 2023 | Valid until: 30. October 2025

Verified by:

Julie Marie Vejsgaard Larsen, LCA & EPD Consultant

Verification based on report: Validation of CO<sub>2</sub> calculation of 9 categories of Kompan product line, version 1.0, prepared by: Bureau Veritas HSE, Denmark: Julie M. V. Larsen.

Publication date: 30. October 2023

By Bureau Veritas HSE  
www.bureauveritas.dk  
+45 7731 1000

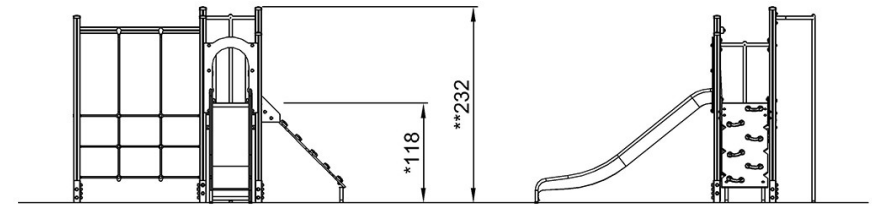
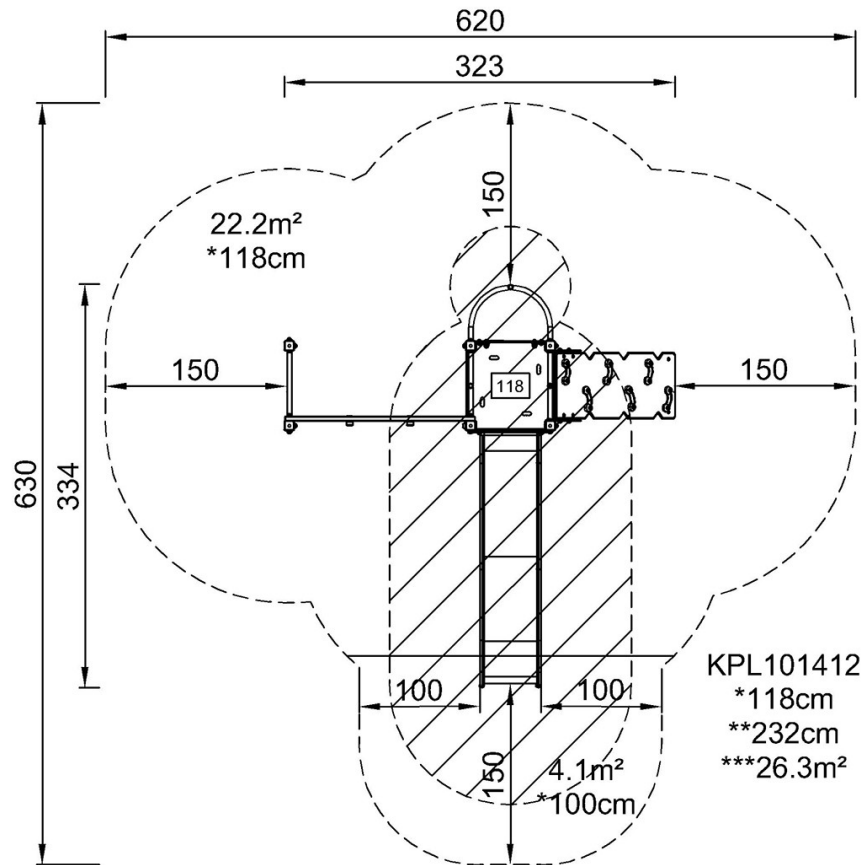


# Spielturm mit Kletternetz

KPL1014

\* Max freie Fallhöhe | \*\* Gesamthöhe | \*\*\* Fläche des Fallraums

\* Max freie Fallhöhe | \*\* Gesamthöhe



KPL101412

[Klicken Sie hier, um die DRAUFSICHT anzuzeigen](#)

[Klicken Sie hier, um die SEITENANSICHT anzuzeigen](#)