

Ayers Rock

PCE110221

KOMPAN
Let's play



Ayers Rock er fantastisk og tiltrækker alle børn igen og igen. Takket være de mange robuste klatrepaneler og den tilgængelige trappe har Ayers Rock klatring for alle i et bredt spektrum af sværhedsgrader, både indendørs og udendørs og på jorden og i højden. Den buede stige, trappens yderside og panelerne kan klatres på mange forskellige måder, som alle

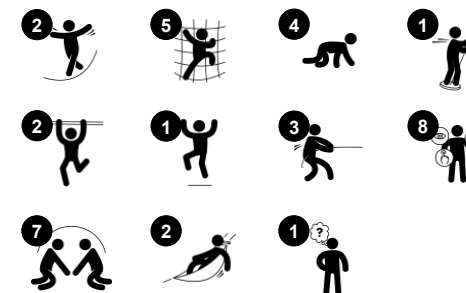
træner krydskoordination, smidighed og kropsfornemmelse. Under platformen tilføjer de to legeskaller et sted til at mødes. Fra toppen af Ayers Rock giver de spændende brandmandstænger mulighed for at glide hurtigt nedad, hvilket træner rum- og balancesansen, som begge er vigtige for færdigheder i livet, f.eks. at kunne klare sig sikkert i trafikken. I

jordhøjde er der rigeligt med områder der fremmer de sociale møder og udvekslinger, f.eks. kryds og bolle-panelet og den bløde hængekøje.

Varenr. PCE110221-0901

Generel produktinformation

Dimensioner LxBxH	555x411x463 cm
Alder	6+
Antal brugere	14
Farvemuligheder	



Ayers Rock

PCE110221

KOMPANI
Let's play



Klatrerstang

Fysiske evner: udvikler børns krydsordination, øje-hånd-koordination og muskelstyrke, når de klatrer op og ned.
Social-emotionelle evner: understøtter selvregulering og tage skift, som er vigtige livsfærdigheder.



Klatrerør

Fysiske evner: understøtter krydsordination, rumlig bevidsthed og muskelstyrke. **Social-emotionelle evner:** her er plads til socialt samvær når man sidder.



Støttende håndgreb

Fysiske evner: håndgrebene giver støtte til de mindre selvsikre klatrere. Træk sig selv op styrker overkropsmuskler. **Social-emotionelle evner:** understøtter leg for alle, som de giver mulighed for at børn med forskellige fysiske evner kan være med.



Snoet stige

Fysiske evner: udvikler agilitet, balance og koordination. Muskler styrkes når børn hænger i stigen. **Social-emotionelle evner:** hvilested til socialisering og tage skift.



Legeskal

Fysiske evner: de svajende bevægelser træner balancen som er vigtig for at kunne sidde stille på en stol. **Social-emotionelle evner:** her kan man mødes og tage en pause. Børn lærer at skiftes hvilket er vigtigt for at kunne undgå konflikter.

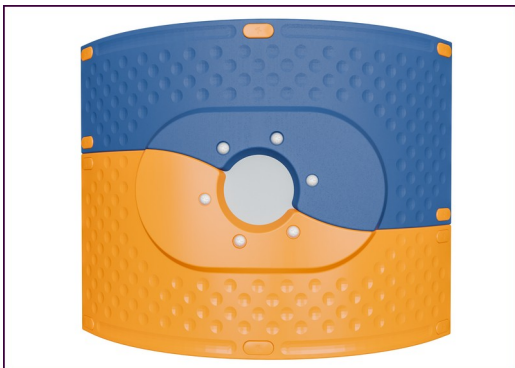


Rutsjegelændere

Fysiske evner: her understøttes koordination når man glider ned såvel som arm- og coremuskler. Når man lander styrkes knogletætheden som især udvikles i den tidlige barndom. **Social-emotionelle evner:** børnene lærer at skiftes og tage risici.

Ayers Rock

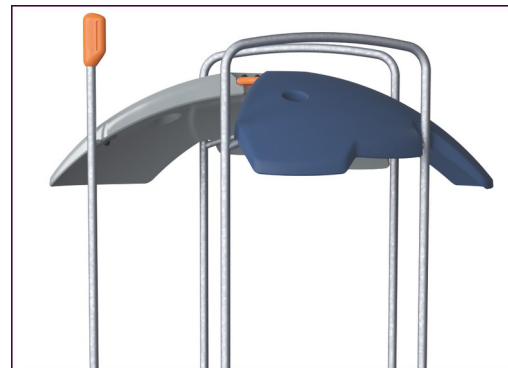
PCE110221



De buede ELEMENTS-elementer er støbt af UV-stabiliseret, genanvendeligt PE med 33 % genanvendte forbrugeraffald, såsom fødevareemballage, såsom fødevareremballage. Med flere muligheder for indbyggede legefunktioner, der også sikrer en stærk panelløsning. Lige paneler er fremstillet af 19 mm HDPE EcoCore™ fra KOMPAN, som er et meget holdbart og genanvendeligt materiale fremstillet af +95 % PCM.



De viste klatreelementer er støbt af 33 % genanvendte forbrugeraffald, såsom fødevareremballage, i ét stykke med en vægtykkelse på mindst 5 mm. Klatreelementerne er lavet af genanvendeligt PE, som har en høj slagfasthed over et bredt temperaturspænd, hvilket sikrer vandalmodstand alle steder.



ELEMENTS-tagene er lavet af genanvendeligt PE fremstillet af 33 % genanvendte forbrugeraffald, såsom fødevareremballage, med en vægtykkelse på mindst 5 mm for at sikre høj holdbarhed i alle klimaer rundt om i verden. Stålrørene er varmgalvaniserede indvendigt og udvendigt for maksimal holdbarhed.



Stolperne er lavet af for-galvaniseret stål i høj kvalitet med pulverlakeret overflade. Stolpetoppe er lukket med hætter af UV-stabiliseret nylon (PA6). De støbte grå platforme er lavet af 75 % PP-materiale bestående af forbrugeraffald, som udtjente fiskenet, med et skridsikkert mønster og overflade. Alle platforme er understøttet af unikt designede aluminiumsprofiler med lavt kulstofindhold og flere fastgørelsesmuligheder.



ELEMENTS gummimembraner er transportbånd lavet af lag af gummi blandet af naturgummi og SBR gummi og indlejret med lag af armering lavet af vævet PE og PA. Tykkelsen på 8mm sikrer høj holdbarhed i ethvert miljø.



ELEMENTS-reb har seks ståltråde og en kerne af ståltråd. Hver streng er tæt omviklet med PES-garn, som er fremstillet af +95 % genanvendte forbrugeraffald, såsom fødevareremballage. Garnet smeltes derefter på hver enkelt tråd, hvilket gør rebene meget slidstærke og hærværksresistente.

Varenr. PCE110221-0901

Installationsinformation

Maks. faldhøjde	220 cm
Faldområde	38,1 m ²
Installationstid (timer)	15,4
Udgravningsmængde	1,00 m ³
Betonmængde	0,34 m ³
Forankringsdybde	85 cm
Fragtvægt	508 kg
Forankringsmuligheder	Overflade ✓ I jorden ✓

Garanti

Buede paneler	10 år
EcoCore HDPE	Livstid
Membran	2 år
Stolpe	10 år
Garanterede reservedele	10 år



Bæredygtighedsdata

PCE110221



Vugge-til-port A1-A3	Total CO ₂ udledning	CO ₂ e/kg	Genanvendte materialer
	kg CO ₂ e	kg CO ₂ e/kg	%
PCE110221-0901	1.174,36	3,01	45,84

Den overordnede ramme for disse faktorer er Environmental Product Declaration (EPD), som kvantificerer "miljøoplysninger om et produkts livscyklus og muliggør sammenligninger mellem produkter, der opfylder samme funktion" (ISO, 2006). Dette følger strukturen og anvender en livscyklusvurderingstilgang til hele produktfasen fra råvarer til fremstilling (A1-A3))

Kompan A/S
C.F. Tietgens Boulevard 32C
DK-5220 Odense SØ
Denmark



Verification of CO₂ calculation of: Play systems



Data version no. 2023-10-05

The CO₂ calculation and data are in compliance with the principles of a carbon footprint impact according to the GHG protocol (Greenhouse Gas Protocol), Scope 3, cradle to gate related to all individual components in the product category: "Play systems" represented by item no.: PCM200321-0950.

(Scope 3 emissions include emission sources in the upstream and downstream value chain).

Date: 30. October 2023 | Valid until: 30. October 2025

Verified by:

Julie Marie Vejsgaard Larsen, LCA & EPD Consultant

Verification based on report: Validation of CO₂ calculation of 9 categories of Kompan product line, version 1.0, prepared by: Bureau Veritas HSE, Denmark: Julie M. V. Larsen.

Publication date: 30. October 2023

By Bureau Veritas HSE
www.bureauveritas.dk
+45 7731 1000

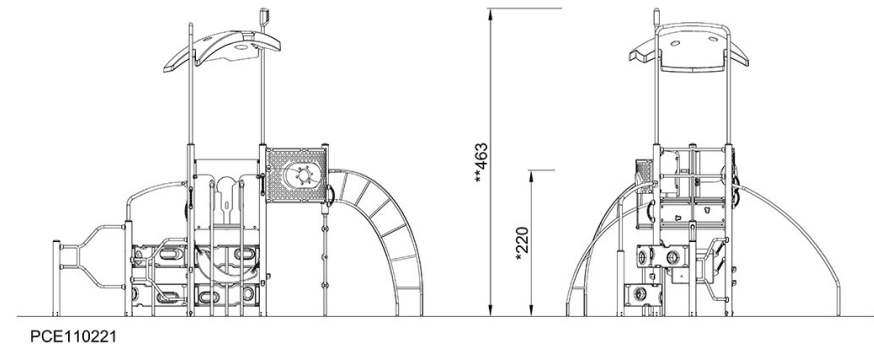
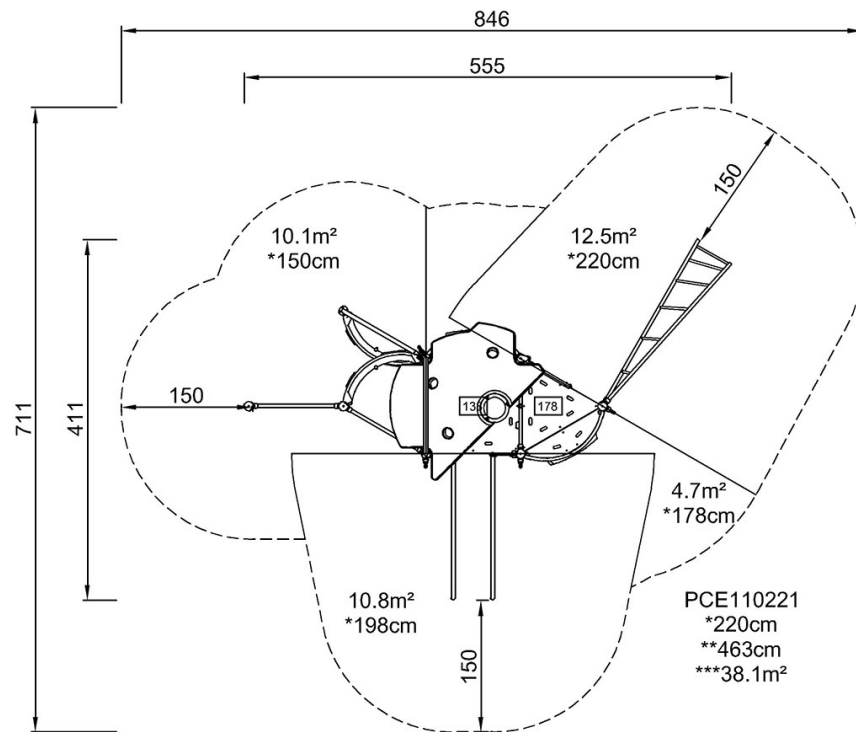


Ayers Rock

PCE110221

* Maks. faldhøjde | ** Samlet højde | *** Faldområde

* Maks. faldhøjde | ** Samlet højde



[Klik for at se FRA OVEN](#)

[Klik for at se FRA SIDEN](#)