



# Square Pull Up Station

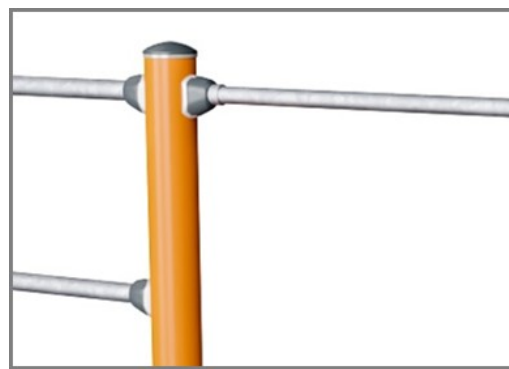
FSW218



立柱由  $\text{Ø}101.6 \times 2\text{mm}$  制成，预镀锌碳钢，粉末涂层，可在所有情况下提供出色的保护。



连接器是由压铸铝，适合户外环境和高频率使用。连接的螺丝是不锈钢的，并由锌垫圈保护。



所有用于引体向上的拉杆是由  $\text{Ø}32\text{mm} \times 138\text{mm}$ ，坚固的热浸镀 S235JR 钢条制成。这个直径为每个人都提供了良好的抓握力。

产品编号 FSW21801-0901

## 安装信息

最大跌落高度	133 cm
安全面积	19.4 m <sup>2</sup>
安装总时长	3.7
开挖量	0.71 m <sup>3</sup>
混凝土使用量	0.38 m <sup>3</sup>
标准入地深度	90 cm
运输重量	165 kg
固定选项	入地 ✓ 地表 ✓

## 质保信息

接口	10 年
镀锌钢结构	终身质保
立柱	10 年
承保零部件	10 年



所有的 KOMPAN 健身产品都符合 ASTM F3101 & EN16630 户外健身标准。静态测试通过在 78 公斤的指定负载上增加动态因素和安全因素。设备为单人提供 420 公斤的承载力。



信息指示牌是由 PA6(聚酰胺)制成，显示相关练习和二维码。当扫描二维码时，会链接到运动的动画演示，并提供下载 KOMPAN sport & fitness 应用程序的途径，该应用程序将提供大量的运动和锻炼。



台阶由挤压铝制成，表面防滑。铝具有很高的耐腐蚀性，保证了产品的耐久性。台阶安装在 34.7cm 和 54.7cm 的高度上，这样可以方便地到达顶部活动区域。



# Sustainability Data

FSW218



## 从原材料到成品

CO<sub>2</sub> 排放总量

kg CO<sub>2</sub>e

CO<sub>2</sub> 排放量 / 千克

kg CO<sub>2</sub>e/kg

回收的原料

%

FSW21801-0901

193.09

1.87

67.78

这些因素采用的总体框架为环保产品声明 (EPD), 该声明可量化“产品生命周期的环保信息, 并对相同功能的产品进行对比” (ISO, 2006)。在遵循该框架的同时, 对从原材料到制造的整个产品阶段 (A1-A3) 应用生命周期评估法。

### Kompan A/S

C.F. Tietgens Boulevard 32C  
DK-5220 Odense SØ  
Denmark



### Verification of CO<sub>2</sub> calculation of: Fitness



Data version no. 2023-10-05

The CO<sub>2</sub> calculation and data are in compliance with the principles of a carbon footprint impact according to the GHG protocol (Greenhouse Gas Protocol), Scope 3, cradle to gate related to all individual components in the product category: "Fitness" represented by item no.: FAZ10100-0900.

(Scope 3 emissions include emission sources in the upstream and downstream value chain).

Date: 30. October 2023 | Valid until: 30. October 2025

Verified by:

Julie Marie Vejsgaard Larsen, LCA & EPD Consultant

Verification based on report: Validation of CO<sub>2</sub> calculation of 9 categories of Kompan product line, version 1.0, prepared by: Bureau Veritas HSE, Denmark: Julie M. V. Larsen.

Publication date: 30. October 2023

By Bureau Veritas HSE  
www.bureauveritas.dk  
+45 7731 1000

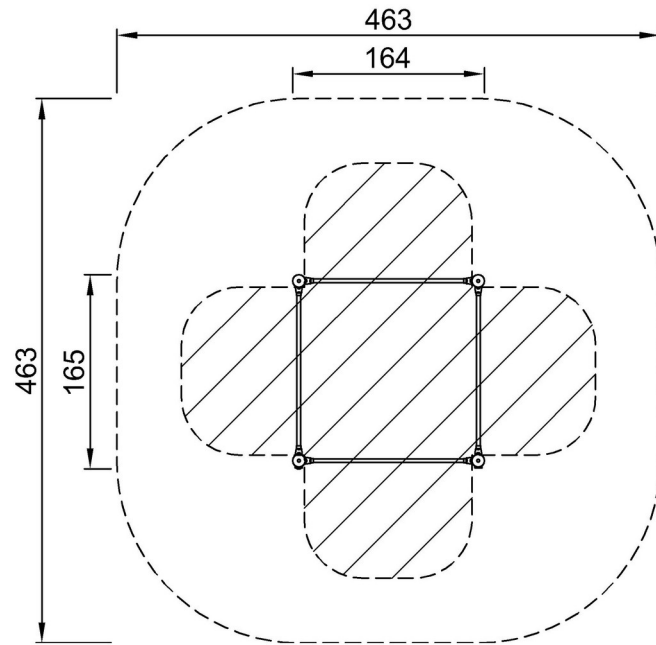


# Square Pull Up Station

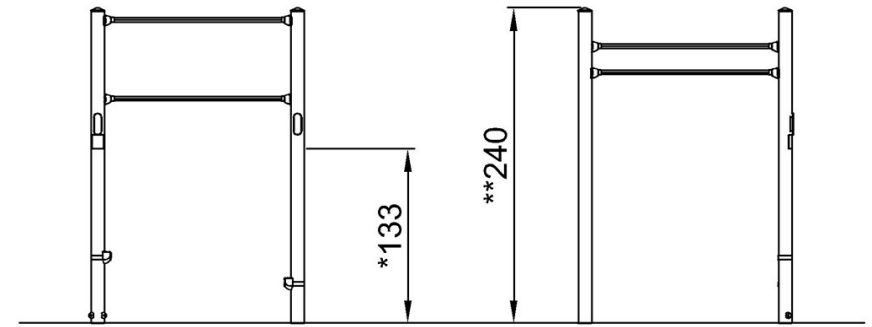
FSW218

最大跌落高度 | 总高度 | 安全区域

最大跌落高度 | 总高度



FSW21801  
\*133cm  
\*\*240cm  
\*\*\*19.4m<sup>2</sup>



FSW21801

[点击查看俯视图](#)

[点击查看侧面图](#)