

Liukumäki

M351

KOMPAN
Let's play



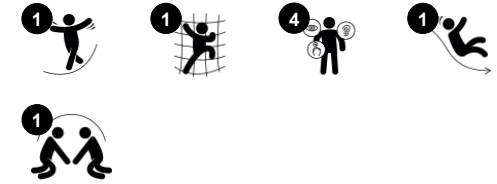
Hieman vanhemmille lapsille tarkoitettu liukumäki, jota laskiessa vatsanpohjassa tuntuu taianomainen vauhdin hurma. Tämä KOMPAN-leikkiväline on lähes 1,5 metriä korkea, joten ylös kiipeäminen on jo haaste sinänsä. Se ei kuitenkaan ole tarkoitettu vain rohkeimmille ja uskaliaimmille. Liukumäessä on leveät portaat, portaiden sivuseinissä olevat aukot toimivat

kädensijoina ja korkeista sivupaneeleista voi pitää kiinni ylhäällä, joten rauhallisesti kiipeämällä liukumäki sopii pienemmillekin lapsille.

Tuotenumero M35172-3418P

Tuotetiedot

Mitat PxLxK	50x325x210 cm
Ikäryhmä	2+
Leikkikapasiteetti	3
Värvaihtoehdot	



Liukumäki

M351



Liukumäki

Fyysinen: laskeminen kehittää paikkatietoisuutta ja tasapainoa. Lisäksi ydinlihaksia harjoitetaan, kun alas liukuessa istutaan pystyasennossa. **Sosiaalis-emotionaalinen:** vuorottelu stimuloi empatiaa. **Kognitiivinen:** pienet lapset kehittävät tilantajua sekä ymmärrystään nopeudesta ja etäisyyksistä liukumalla nopeasti alas.



Porrastikkaat

Fyysinen: kehittää ristikkäiskoordinaatiota, joka tukee lukemisen kannalta välttämätöntä aivojen vasemman ja oikean puoliskon yhteistyötä. Pienet lapset opettelevat tilantajua kävellessään portailla.

Liukumäki

M351



19 mm:n EcoCore™ -paneelit. EcoCore™ on erittäin kestävä, ympäristöystävällinen materiaali, joka ei ole ainoastaan kierrätettävissä käytön jälkeen, vaan se koostuu myös ytimestä, joka on valmistettu 100% kierrätetystä elintarvikepakkausjätteestä.



Askelmat on tehty 17,8 millimetrin paksuisesta HPL:stä, jonka kulutuksenkesto on erittäin hyvä ja jossa on KOMPANin ainutlaatuinen luistamaton pintarakenne.



Yhdestä kappaleesta tehtyjen ruostumattomien teräslukumäkien materiaalina on korkealaatuinen AISI 304 -teräs.

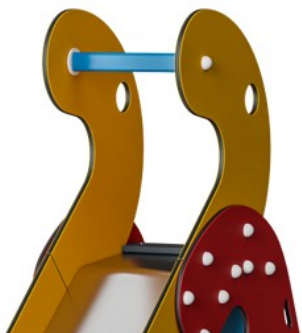
Tuotenumero M35172-3418P

Asennustiedot

Putoamiskorkeus enintään	139 cm
Turva-alue	19,6 m ²
Asennusaika	6,0
Kaivanto	0,30 m ³
Betonivalu	0,00 m ³
Perustuksen syvyys (vakio)	62 cm
Lähteyksen paino	262 kg
Ankkurointivaihtoehdot	Syväper. ✓ Pinta-as. ✓

Takuutiedot

EcoCore HDPE	Elinikäinen
HPL-tasot	15 vuotta
Takuuseen kuuluvat varaosat	10 vuotta
Ruostumaton teräsiuku	10 vuotta



Polypropeenista tehdyn kahvan iskunkestävyys on erinomainen, ja se kestää suuriakin lämpötilavaihteluja.



KOMPAN GreenLine -versiot on suunniteltu äärimmäisen ympäristöystävällisistä materiaaleista, joilla on mahdollisimman pieni CO₂e -päästökerroin, kuten EcoCore™ -paneelit, jotka ovat +95% kierrätettyä valtamerijätettä, jota on syntynyt kulutusjätteestä.



Kestävän kehityksen data

M351



Tuotevaihe A1–A3	Hiilidioksi dipäästöt yhteensä	Hiilidioksi dipäästöt kiloa kohden	Kierrätys materiaalit
	kg CO ₂ e	kg CO ₂ e/kg	%
M35172-3418P	254,92	1,48	76,05

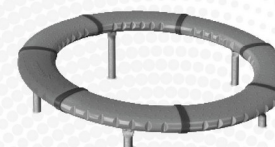
Näihin tekijöihin sovellettavana yleiskehityksenä käytetään Environmental Product Declaration -ympäristötuoteselostetta (EPD), jossa määritetään "ympäristötiedot tuotteen elinkaaren ajalta ja joka mahdollistaa samaan tehtävään tarkoitettujen tuotteiden keskinäisen vertailun" (ISO, 2006). Tämä seuraa elinkaariarviointimenetelmän (Life Cycle Assessment, LCA) rakennetta ja soveltaa sitä koko tuotevaiheeseen raaka-aineen hankinnasta tuotteen valmistukseen (A1–A3).

Kompan A/S

C.F. Tietgens Boulevard 32C
DK-5220 Odense SØ
Denmark



Verification of CO₂ calculation of: Freestanding play equipment



Data version no. 2023-10-05

The CO₂ calculation and data are in compliance with the principles of a carbon footprint impact according to the GHG protocol (Greenhouse Gas Protocol), Scope 3, cradle to gate related to all individual components in the product category: "Freestanding play equipment" represented by item no.: GXY916012-3417.

(Scope 3 emissions include emission sources in the upstream and downstream value chain).

Date: 30. October 2023 | Valid until: 30. October 2025

Verified by:

Julie Marie Vejsgaard Larsen, LCA & EPD Consultant

Verification based on report: Validation of CO₂ calculation of 9 categories of Kompan product line, version 1.0, prepared by: Bureau Veritas HSE, Denmark: Julie M. V. Larsen.

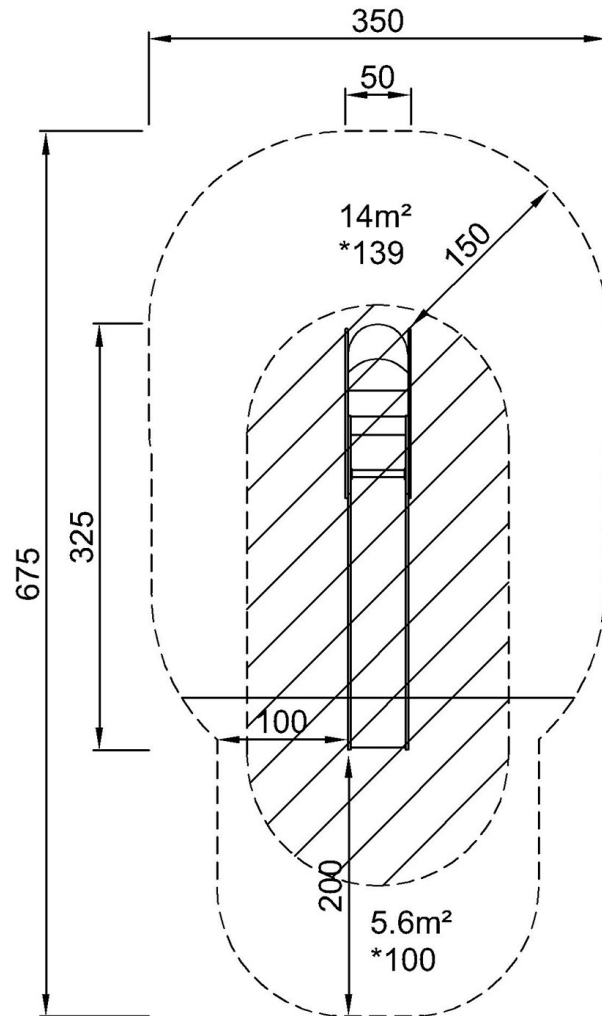
Publication date: 30. October 2023

By Bureau Veritas HSE
www.bureauveritas.dk
+45 7731 1000

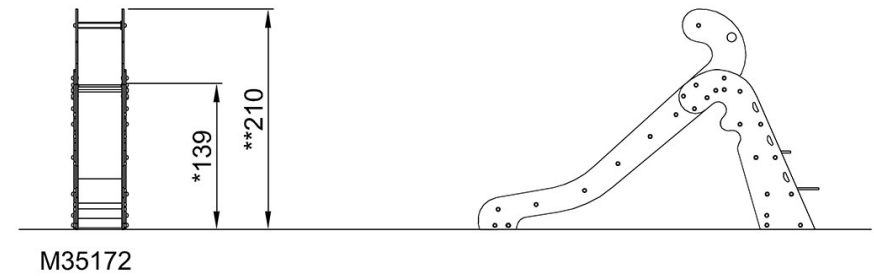


Putoamiskorkeus enint. | Kokonaiskorkeus | Turva-alue

Putoamiskorkeus enint. | Kokonaiskorkeus



M35172
*139cm
**210cm
***19.6m²



[Klikkaa nähdäksesi NÄKYMÄ YLHÄÄLTÄ](#)

[Klikkaa nähdäksesi NÄKYMÄ SIVULTA](#)