

Sit Up Bench Robinia

FRO203

KOMPAN
Let's play



Den lige core-bænk er perfekt til at træne core med ryg- og maveøvelser såsom Leg Lifts og mavebøjninger. Den slidstærke Ekogrip®-overflade på bænken giver et perfekt fodfæste og dermed også muligheden for at benytte den som Jump Box i alle vejrforhold. Den kan derfor med fordel anvendes til adskillige Step Up- og hoppeøvelser. Corebænken har et klart

instruktionsskilt, der viser den grundlæggende øvelse og en QR-kode. Ved at bruge QR-koden kan brugerne oprette forbindelse til KOMPAN fitness-appen, hvor man finder flere øvelser og træning på alle niveauer. Robinietræstængerne er lavet af afbarkede robinietræ som er fri for plantesaft og findes forskellige dimensioner. Robinietræ er en hjemmehørende europæisk

træsart med høj styrke og naturlig holdbarhed under forskellige klimatiske forhold. KOMPAN bruger træ fra FSC-certificerede kilder.

Varenr. FRO20300-1001	
Generel produktinformation	
Dimensioner LxBxH	95x157x104 cm
Alder	13+
Antal brugere	1
Farvemuligheder	●



Se mere i KOMPAN Fitness app



Sit Up Bench Robinia

FRO203



Alle Robinia-redskaber fra KOMPAN er lavet af robinietræ fra ansvarlige europæiske kilder. Efter anmodning kan de leveres som FSC®-certificeret (FSC® C004450).

414 mm toppladen er lavet af 15 mm Ekogrip, en 15 mm PE plade med et 3 mm toplag af termoplastisk gummi med skridsikker virkning. Højden er 217 mm, og bevægelsesområdet er +/- 90 mm. Med et EPDM-gummistop i hver ende.



Alle KOMPANs fitnessprodukter er i overensstemmelse med ASTM F3101 & EN16630 Udendørs Fitnessstandarder. Belastningstest udføres som en statisk test ved at tilføje dynamiske faktorer såvel som sikkerhedsfaktorer til den specificerede belastning på 78 kg pr. bruger. Et produkt beregnet til én bruger læsses med 420 kg.

Varenr. FRO20300-1001

Installationsinformation

Maks. faldhøjde	63 cm
Faldområde	14,2 m ²
Installationstid (timer)	3,3
Udgravningsmængde	0,20 m ³
Betonmængde	0,00 m ³
Forankringsdybde	100 cm
Fragtvægt	106 kg
Forankringsmuligheder	I jorden ✓ Overflade ✓

Garanti

EcoCore HDPE	Livstid
Galvaniseret stål	Livstid
Robinietræ	15 år
Garanterede reservedele	10 år



Bæredygtighedsdata

FRO203



Vugge-til-port A1-A3	Total CO ₂ udledning	CO ₂ e/kg	Genanvendte materialer
	kg CO ₂ e	kg CO ₂ e/kg	%
FRO20300-1001	77,61	0,98	9,27

Den overordnede ramme for disse faktorer er Environmental Product Declaration (EPD), som kvantificerer "miljøoplysninger om et produkts livscyklus og muliggør sammenligninger mellem produkter, der opfylder samme funktion" (ISO, 2006). Dette følger strukturen og anvender en livscyklusvurderingstilgang til hele produktfasen fra råvarer til fremstilling (A1-A3))

Kompan A/S
C.F. Tietgens Boulevard 32C
DK-5220 Odense SØ
Denmark



Verification of CO₂ calculation of: Fitness



Data version no. 2023-10-05

The CO₂ calculation and data are in compliance with the principles of a carbon footprint impact according to the GHG protocol (Greenhouse Gas Protocol), Scope 3, cradle to gate related to all individual components in the product category: "Fitness" represented by item no.: FAZ10100-0900.

(Scope 3 emissions include emission sources in the upstream and downstream value chain).

Date: 30. October 2023 | Valid until: 30. October 2025

Verified by:

Julie Marie Vejsgaard Larsen, LCA & EPD Consultant

Verification based on report: Validation of CO₂ calculation of 9 categories of Kompan product line, version 1.0, prepared by: Bureau Veritas HSE, Denmark: Julie M. V. Larsen.

Publication date: 30. October 2023

By Bureau Veritas HSE
www.bureauveritas.dk
+45 7731 1000

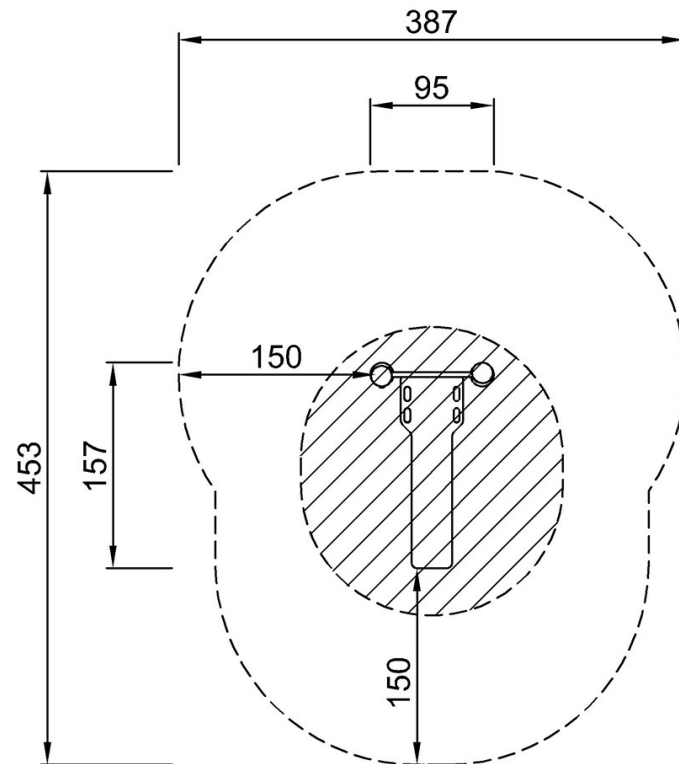


Sit Up Bench Robinia

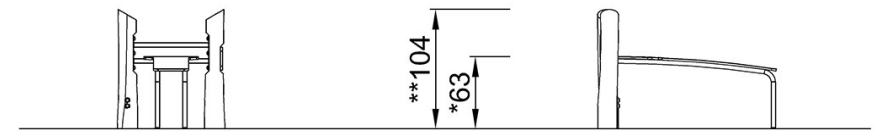
FRO203

* Maks. faldhøjde | ** Samlet højde | *** Faldområde

* Maks. faldhøjde | ** Samlet højde



FRO20300
*63cm
**104cm
***14.2m²



FRO20300

[Klik for at se FRA OVEN](#)

[Klik for at se FRA SIDEN](#)