

Speeltoestel - Piratenschip en huis

MSC6405

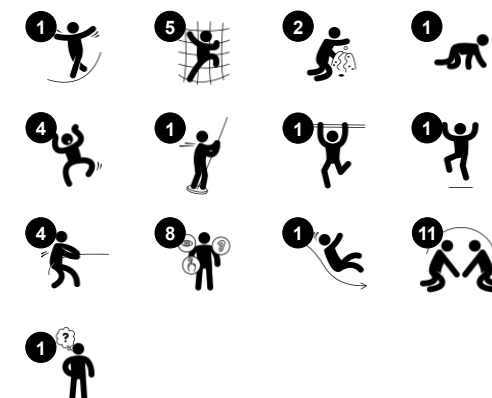
KOMPAN
Let's play



Item nummer MSC640500-3717P

Algemene Product Informatie

Afmetingen LxBxH	731x415x285 cm
Leeftijdsgroep	2+
Speelcapaciteit	29
Kleuropties	●



De thema's Huis & Piratenschap lenen zich uitstekend voor het toneelspel van kinderen. De benedenverdieping nodigt uit tot rust met vriendjes. Er is een Huis-zijde en een Boot-zijde, die inspireren tot levendige speelverhalen. Dankzij de tweezijdige themapanelen en de gevarieerde klimelementen: gebogen, ronde, rechte en netklimmers, zijn er uitdagingen voor een brede gebruikersgroep. Het klimnet verbindt de 2 speelomgevingen aan elkaar, waarbij het

kind uitgedaagd wordt de weg te vinden in het nogal onvoorspelbare patroon van het net. De jongste kinderen kunnen kiezen om via de glijbaan van de kleine toren eruit te gaan, terwijl de oudere kinderen de brandweerpaal zullen nemen. De klimelementen, glijstang en glijbaan bevorderen zowel de motoriek, zoals kruiscoördinatie en evenwicht, belangrijk om zelfverzekerd door de wereld te navigeren. Er zijn zoveel ontmoetingsplekken omdat het Huis & Piratenschap van alle kanten bespeeld kan

worden. Het enorme net zorgt voor meer volume en creëert actieve ontmoetingen. Vanaf het bovenste platform kunnen de kinderen door het raam communiceren met de kinderen op grondniveau zodat de sociale speelmogelijkheden immens zijn. Kinderen ontmoeten elkaar, begroeten elkaar en spelen samen, waardoor ze vriendjes voor het leven maken.



Speeltoestel - Piratenschip en huis

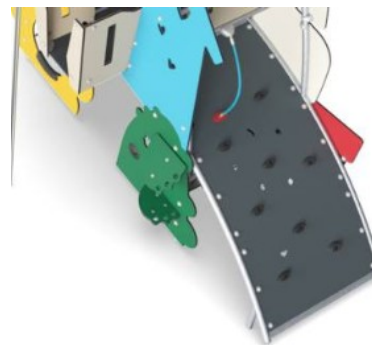
MSC6405



Panelen van 19mm EcoCore™. EcoCore™ is een uiterst duurzaam, milieuvriendelijk materiaal. Het is recyclebaar na gebruik en gemaakt van +95% gerecycled post-consumer materiaal van voedselverpakkingsafval.



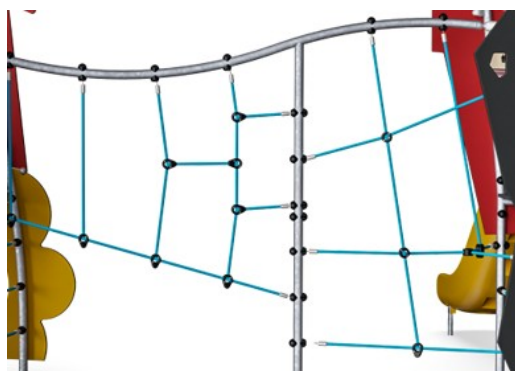
Alle vloeren zijn gemaakt van hogedrukplaminaat HPL van 17,8 mm en een antislip oppervlaktestructuur volgens de EN 438-6. KOMPAN HPL heeft een hoge slijtvastheid om een lange levensduur in alle klimaten te garanderen.



De gebogen klimwand is gemaakt van Ekogrip® paneel dat bestaat uit een 15 mm dikke PE-basis met een 3 mm dikke toplaag van zacht rubber met een antislip-effect.



Gegoten PE glijbanen uit één stuk, gemaakt van 33% post-consumer gerecycled materiaal in verschillende kleuren en met een minimale wanddikte van 5mm. Het PE is getest op UV-stabiliteit en is uitermate slagvast. Bruikbaar binnen een groot temperatuurbereik.



Klimnetten zijn gemaakt van UV-bestendig PA-touw met een interne staakabelversterking. Het touw is inductief behandeld om een maximale fixatie tussen staal en touw te verkrijgen wat een uitstekende slijtvastheid oplevert. Alle touwverbinders zijn gemaakt van 100% recyclebaar PA-materiaal.



De stalen oppervlakken zijn van binnen en buiten thermisch verzinkt met loodvrij zink. Het verzinken heeft een uitstekende corrosiebestendigheid in de buitenlucht en vereist weinig onderhoud.

Item nummer MSC640500-3717P

Installatie informatie

Max. valhoogte	193 cm
Veiligheidszone	47,2 m ²
Totale installatietijd	30,7
Graafwerk (vol.)	1,47 m ³
Benodigd beton	0,00 m ³
Verankeringsdiepte	90 cm
Verzendingsgewicht	958 kg
Verankeringsopties	In-ground ✓ Oppervlak ✓

Garantie informatie

EcoCore HDPE	Levenslang
Gegalvaniseerd staal	Levenslang
HPL Vloeren	15 jaar
Touwen en netten	10 jaar
Gegarandeerde reserveonderdelen	10 jaar



Sustainability Data

MSC6405



Cradle to Gate A1-A3	Total CO ₂ emission	CO ₂ e/kg	Recycled materials
	kg CO ₂ e	kg CO ₂ e/kg	%
MSC640500-3717P	1.754,62	2,24	54,68

The overall framework applied for these factors is the Environmental Product Declaration (EPD), which quantifies "environmental information on the life cycle of a product and enable comparisons between products fulfilling the same function" (ISO, 2006). This follows the structure and applies a Life-Cycle Assessment approach to the entire Product stage from raw material through manufacturing (A1-A3))

Kompan A/S
 C.F. Tietgens Boulevard 32C
 DK-5220 Odense SØ
 Denmark



Verification of CO₂ calculation of: Themed play systems



Data version no. 2023-10-05

The CO₂ calculation and data are in compliance with the principles of a carbon footprint impact according to the GHG protocol (Greenhouse Gas Protocol), Scope 3, cradle to gate related to all individual components in the product category: "Themed play systems" represented by item no.: MSC641100-3717P.

(Scope 3 emissions include emission sources in the upstream and downstream value chain).

Date: 30. October 2023 | Valid until: 30. October 2025

Verified by:

Julie Marie Vejsgaard Larsen, LCA & EPD Consultant

Verification based on report: Validation of CO₂ calculation of 9 categories of Kompan product line, version 1.0, prepared by: Bureau Veritas HSE, Denmark: Julie M. V. Larsen.

Publication date: 30. October 2023

By Bureau Veritas HSE
 www.bureauveritas.dk
 +45 7731 1000

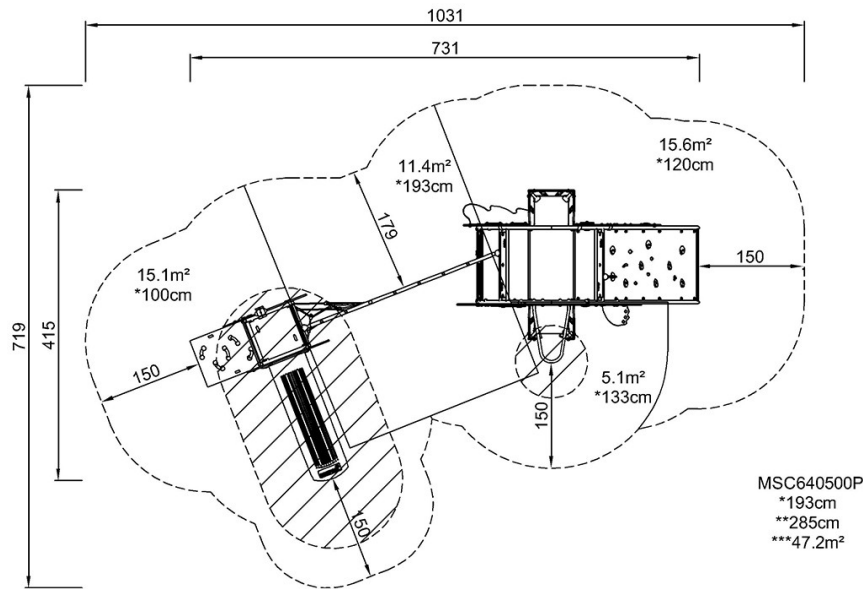


Speeltoestel - Piratenschip en huis

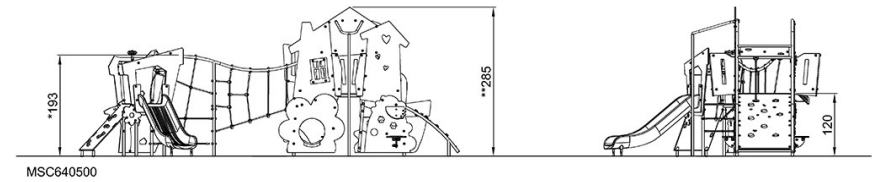
MSC6405

Max. valhoogte | Totale Hoogte | Veiligheidszone

Max. valhoogte | Totale Hoogte



MSC640500P
*193cm
**285cm
***47.2m²



[Bekijk BOVENAANZICHT](#)

[Bekijk ZIJAAANZICHT](#)