

Vattenpost

M59305

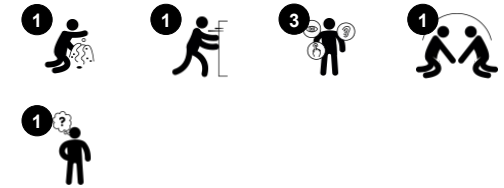
KOMPANI
Let's play



Artikelnr. M59305-34

Generell produktinformation

Dimension LxWxH	29x17x107 cm
Åldersgrupp	2+
Kapacitet (användare)	1
Färgalternativ	●



Vattenposten har en universell design och lockar barn till lek, om och om igen. När barnen trycker på den gula kranen strömmar vattnet ut, men om barnen släpper taget slutar vattnet direkt att rinna. Aktiviteten skapar förståelse för orsak och verkan. Att kombinera rinnande vatten med sandlek är dessutom extra roligt. Vatten ger även barnen taktill stimulans.

Vattenposten uppmuntrar kreativ lek där barnen kan forma, bygga och utforska sand och vatten



Vattenpost

M59305



Vattenkran

Socioemotionell: utvecklar turtagning och samarbete när man tillför nytt vatten. Öppnas vid tryck med hand, armbåge, fot, haka eller axel. Placerad för att kunna nås från sittande position. **Kognitiv:** förståelse för orsak och verkan och logiskt tänkande när barnen funderar hur de ska trycka för vatten och släppa för att stoppa det. **Kreativ:** ändra mängden och sekvensen på vattenflödet.



Vattenpost

M59305



Stålytorna är varmförzinkade in- och utvändigt med blyfri zink. Förzinkningen har bra beständighet mot korrosion och är underhållsfri.



Panel på 19mm EcoCore™ HDPE. Detta mycket hållbara, miljövänliga material är inte bara återvinningsbart efter användning, panelen har även tillverkats av 100% återvunnet material.



Vatten kommer ut ur den integrerade kranen när den trycks in och den stannar när man släpper. Vattnet rinner genom ett rör i stolpen som måste anslutas till en vattenslang eller en mer permanent vattenförsörjning längst ner.

Artikelnr. M59305-34

Installationsinformation

Max. fallhöjd	0 cm
Säkerhetsområde	8,2 m ²
Total installationstid	1,3
Grävdjup (volym)	0,38 m ³
Betong (volym)	0,30 m ³
Stolpdjup (standard)	90 cm
Fraktvikt	25 kg
Förankring	Nedgrävning ✓
	Ytmontering ✓

Information om garanti

EcoCore HDPE	Livstidsgaranti
Varmförzinkat stål	Livstidsgaranti
Rörliga delar	2 år
Fasta plastdelar	10 år
Reservdelar garanterade	10 år

Hållbarhetsdata

M59305



Cradle to Gate A1-A3	Totalt CO ₂ -utsläpp	CO ₂ e per kg	Återvunna material
	kg CO ₂ e	kg CO ₂ e/kg	%
M59305-34	48,55	2,41	37,71

Det övergripande ramverket som tillämpas för dessa faktorer är miljövarudeklarationen (EPD, Environmental Product Declaration), som kvantifierar "miljöinformation om produktens livscykel och möjliggör jämförelser av produkter som uppfyller samma funktion" (ISO, 2006). Denna struktur följer här och använder en livscykelanalys för hela produktstadiet från råmaterial till färdig produkt (A1-A3).

Kompan A/S
C.F. Tietgens Boulevard 32C
DK-5220 Odense SØ
Denmark



Verification of CO₂ calculation of: Nature play



Data version no. 2023-10-05

The CO₂ calculation and data are in compliance with the principles of a carbon footprint impact according to the GHG protocol (Greenhouse Gas Protocol), Scope 3, cradle to gate related to all individual components in the product category: "Nature play" represented by item no.: NRO409-0621.

(Scope 3 emissions include emission sources in the upstream and downstream value chain).

Date: 30. October 2023 | Valid until: 30. October 2025

Verified by:

Julie Marie Vejsgaard Larsen, LCA & EPD Consultant

Verification based on report: Validation of CO₂ calculation of 9 categories of Kompan product line, version 1.0, prepared by: Bureau Veritas HSE, Denmark: Julie M. V. Larsen.

Publication date: 30. October 2023

By Bureau Veritas HSE
www.bureauveritas.dk
+45 7731 1000

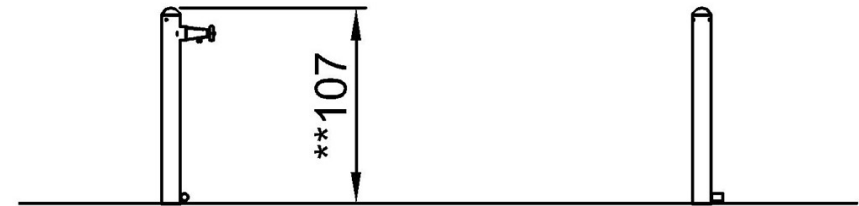
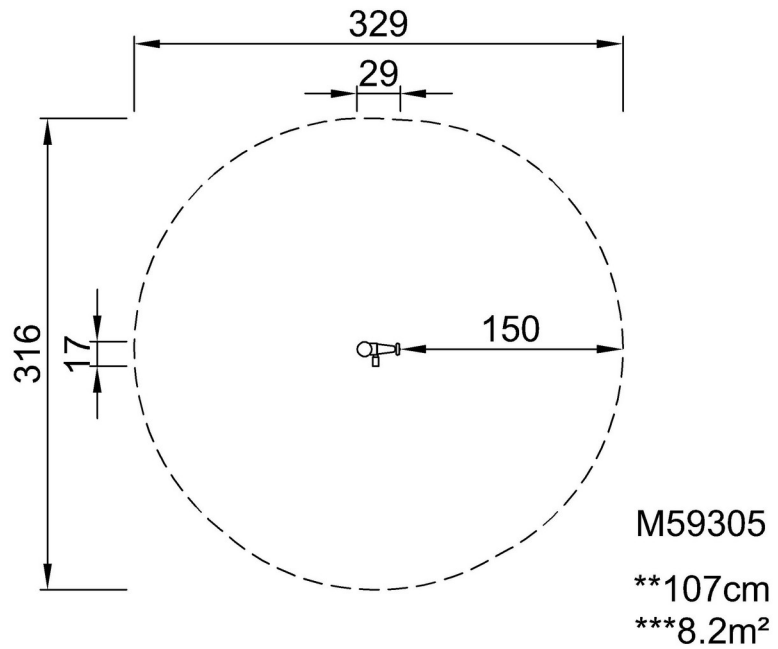


Vattenpost

M59305

* Max fallhöjd | ** Totalhöjd | *** Säkerhetsyta

* Max fallhöjd | ** Totalhöjd



[Klicka för att se TOP VIEW](#)

[Klicka för att se SIDE VIEW](#)