

# Legehus med disk


KPL403

**KOMPANI**  
Let's play



Dette tematiseret legehus med skrivebord vil tiltrække og begejstre småbørn igen og igen. Husets størrelse passer perfekt til småbørn. Det åbne design tilføjer gennemsigtighed, så børn kan lege sammen udefra og indefra i huset. Legehuset placeres så alle småbørn har mulighed for at komme til. Husets design gør børn kan nemt bevæge sig ind og ud af huset

og rundt om. Legehuset fungerer som et socialt samlingspunkt der giver mulighed for social interaktion, og hvor børn møder nye venner. Det perfekte mødested for småbørn.

Varenr. KPL40311-0601	
<b>Generel produktinformation</b>	
Dimensioner LxBxH	120x99x164 cm
Alder	6m+
Antal brugere	4
Farvemuligheder	



# Legehus med disk

KPL403



## Disk

**Social-emotionelle evner:** dette mødested tilskynder børn til kommunikation og samarbejde, som de skaber et socialt scenarie og udveklser fantasivarer over disken.



## Tema

**Kognitive evner:** er tematisk og understøtter rolleleg, som stimulerer sprog- og kommunikationsevner.

# Legehus med disk

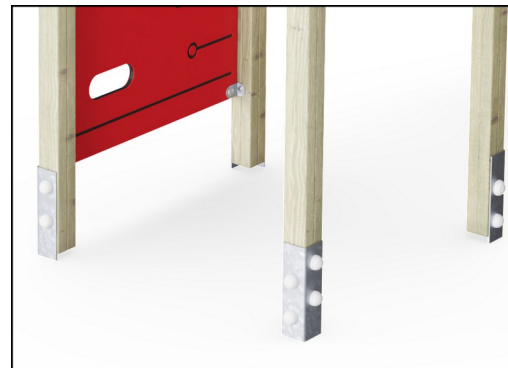
KPL403



Paneler af 19 mm EcoCore™. EcoCore™ er et meget holdbart materiale, som ikke kun kan genbruges efter brug, men som også består af materiale, der er produceret af +95 % genanvendt materiale fra fødevareemballageaffald.



Hovedtårnstolperne fås i to typer materialer: europæisk fyrretræstolper trykimpregneret klasse 3 med Tanalith E3475 i henhold til EN335 (tilsvarende NTR klasse AB). Aluminiumsstolpe t = 2mm med anodiseret overfladebehandling. Basismateriale EN AW-6060 T66.



Hovedstolperne er udstyret med varmgalvaniseret stålfod. Stålfødderne hæver stolperne 20 mm fra jordoverfladen for at undgå kontakt med overfladematerialet.

Varenr. KPL40311-0601

## Installationsinformation

Maks. faldhøjde	0 cm
Faldområde	12,1 m <sup>2</sup>
Installationstid (timer)	4,4
Udgravningsmængde	0,22 m <sup>3</sup>
Betonmængde	0,00 m <sup>3</sup>
Forankringsdybde	60 cm
Fragtvægt	91 kg
Forankringsmuligheder	I jorden ✓ Overflade ✓

## Garanti

Aluminum	15 år
EcoCore HDPE	Livstid
Udhulede PE-dele	10 år
Fyrretræ	10 år
Garanterede reservedele	10 år



# Bæredygtighedsdata

KPL403



Vugge-til-port A1-A3	Total CO <sub>2</sub> udledning	CO <sub>2</sub> e/kg	Gen-anvendte materialer
	kg CO <sub>2</sub> e	kg CO <sub>2</sub> e/kg	%
KPL40311-0601	103,55	1,46	40,18

Den overordnede ramme for disse faktorer er Environmental Product Declaration (EPD), som kvantificerer "miljøoplysninger om et produkts livscyklus og muliggør sammenligninger mellem produkter, der opfylder samme funktion" (ISO, 2006). Dette følger strukturen og anvender en livscyklusvurderingstilgang til hele produktfasen fra råvarer til fremstilling (A1-A3))

## Kompan A/S

C.F. Tietgens Boulevard 32C  
DK-5220 Odense SØ  
Denmark



## Verification of CO<sub>2</sub> calculation of: Play systems



Data version no. 2023-10-05

The CO<sub>2</sub> calculation and data are in compliance with the principles of a carbon footprint impact according to the GHG protocol (Greenhouse Gas Protocol), Scope 3, cradle to gate related to all individual components in the product category: "Play systems" represented by item no.: PCM200321-0950.

(Scope 3 emissions include emission sources in the upstream and downstream value chain).

**Date: 30. October 2023 | Valid until: 30. October 2025**

Verified by:

Julie Marie Vejsgaard Larsen, LCA & EPD Consultant

Verification based on report: Validation of CO<sub>2</sub> calculation of 9 categories of Kompan product line, version 1.0, prepared by: Bureau Veritas HSE, Denmark: Julie M. V. Larsen.

**Publication date: 30. October 2023**

By Bureau Veritas HSE  
www.bureauveritas.dk  
+45 7731 1000

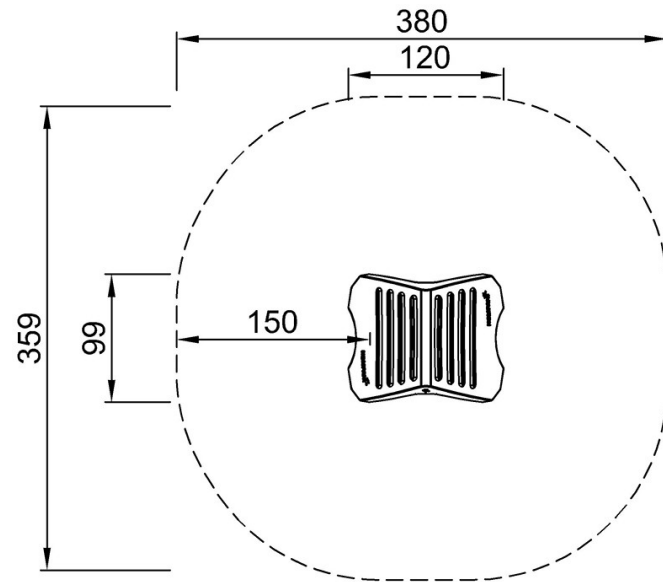


# Legehus med disk

KPL403

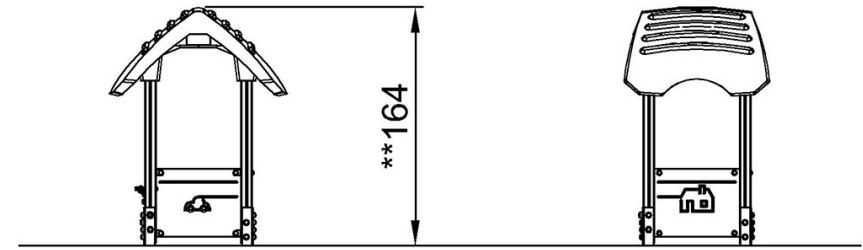
\* Maks. faldhøjde | \*\* Samlet højde | \*\*\* Faldområde

\* Maks. faldhøjde | \*\* Samlet højde



KPL40312

\*\*164cm  
\*\*\*12.1m<sup>2</sup>



KPL40312

[Klik for at se FRA OVEN](#)

[Klik for at se FRA SIDEN](#)