

# Houten Klimtoestel S

KPW250301

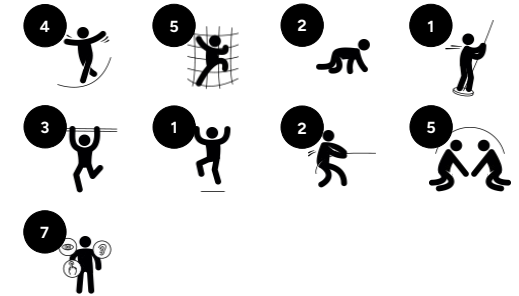
**KOMPAN**



Item nummer KPW250301-0901

## Algemene Product Informatie

Afmetingen LxBxH	281x146x282 cm
Leeftijdsgroep	4+
Speelcapaciteit	9
Kleuropties	



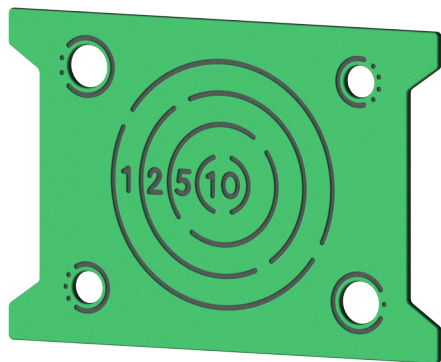
Het Houten Klimtoestel trekt kinderen meteen naar dit bruisende activiteitscentrum. Dankzij de gevarieerde klimactiviteiten en route-mogelijkheden kunnen alle kinderen iets doen. De brandweerpaal biedt een spannende bestemming. Het open ontwerp nodigt ook uit tot gesprekken en sociale interactie rondom de klimstructuur. Dit ondersteunt de sociaal-

emotionele ontwikkeling van kinderen. Met zijn combinatie van activiteiten stimuleert de klimstructuur de kruiscoördinatie, kracht en botdichtheid van kinderen. Al deze vaardigheden worden in de kindertijd voor het leven opgebouwd.

# Houten Klimtoestel S

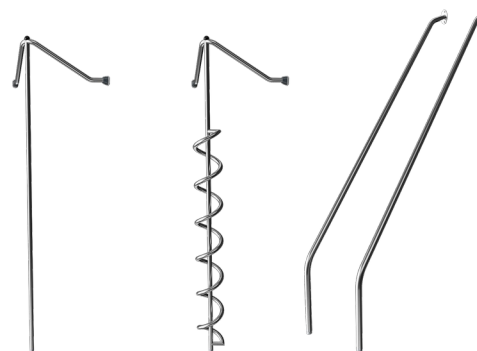
KPW250301

**KOMPAN**

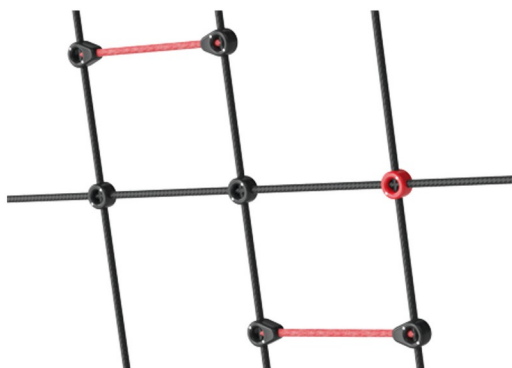


Panelen van 19mm CircularHDPE. CircularHDPE is een uiterst duurzaam, milieuvriendelijk materiaal. Het is recyclebaar na gebruik en gemaakt van +95% gerecycled post-consumer materiaal van voedselverpakkingsafval.

De hoofdstanders voor de toren zijn verkrijgbaar in twee materiaalsoorten: standers van Europees grenenhout, drukgeïmpregneerd klasse 3 volgens EN 335 (gelijkwaardig aan NTR-klasse AB). Aluminium standers met een wanddikte van 2 mm en een geanodiseerde oppervlaktebehandeling. Basismateriaal: EN AW-6060 T66.



De roestvast stalen speelelementen zijn gemaakt van hoogwaardig roestvast staal. Het staal wordt na de productie gereinigd door middel van een volledig beitsproces om een glad en schoon glijvlak te garanderen.



Touwen van UV-gestabiliseerde PES-touwstrengen met staaldraadkern. Het polyestergaren is gemaakt van +95% gerecycled post-consumer materiaal en is inductief gesmolten op iedere afzonderlijke streng.

Item nummer KPW250301-0901

## Installatie informatie

Max. valhoogte	148 cm
Veiligheidszone	21,6 m <sup>2</sup>
Totale installatietijd	7,5 uren
Graafwerk (vol.)	0,99 m <sup>3</sup>
Benodigd beton	0,50 m <sup>3</sup>
Verankeringsdiepte	90 cm
Verzendingsgewicht	243 kg
Verankeringsopties	Ingegraven ✓ Oppervlak ✓

## Garantie informatie

Grenenhout	10 jaar
Aluminium	15 jaar
CircularHDPE	Levenslang
Touwen en netten	10 jaar
Gegarandeerde reserveonderdelen	10 jaar

**EN**  
**1176**  
compliant



## Independent review certificate

Kompan A/S  
C. F. Tietgens Blvd. 32C, 5220 Odense SØ

Bureau Veritas hereby attests that the CO<sub>2</sub>e-calculations (covering materials, processing, waste and transport) done by Kompan for "Nature Play", meet the requirements set by the listed standard.

Kompan A/S uses a selection of EPDs and emission factors from the Life Cycle Assessment database Ecoinvent 3.11. These values are reported as kg CO<sub>2</sub>e, with all other impact categories excluded in line with the scope of ISO 14067:2018. The emission factors cover, material use, manufacturing processes, transport to Kompan, and electricity used during manufacturing. The presented emissions fall under GHG Protocol scope 3 emissions. Scope 1 and 2 are not presented. Scope 3 emissions include emission sources in the upstream value chain of a company, downstream emissions are excluded in this analysis.

Method: ISO 14067:2018 using GHG protocol guidance documents, reported as kg CO<sub>2</sub>e.

### Object

The verification has been done on the one pager "NRO40901-0601" version: 27-10-2025. The supporting documentation "KOMPAN data\_updated emissions factors\_2025\_V2" and "Emissions factors, EPD's and ecoinvent 3.11\_2025" was also reviewed and approved.

### Declaration

The verification has been completed as a critical review with a limited assurance. I hereby confirm that nothing has come to the reviewer's attention which would lead to conclude that the study does not give an accurate depiction or isn't completed following method of the CO<sub>2</sub>e calculation, the requirements of ISO 14067:2018, and 14071:2024, in the above referenced documentation.

**Note:** This verification only covers calculation elements according to method described in ISO 14067:2018 and may not be seen as a Life Cycle Assessment according to ISO 14067:2018.

**Ref.:** Kompan\_Verification report 2025, 28-10-2025

**Date of certificate:** 29-10-2025

**Expire date:** 29-10-2027

**Verified by:** Julie Marie Vejsgaard Larsen, Environmental Auditor

**Signature:** 

Wieg tot poort A1-A3	Totale CO <sub>2</sub> -uitstoot	CO <sub>2</sub> e/kg	Gerecycleerde materialen
	kg CO <sub>2</sub> e	kg CO <sub>2</sub> e/kg	%
KPW250301-0901	450,39	2,55	26,90

Het algemene kader dat voor deze factoren wordt toegepast is de Environmental Product Declaration (EPD), die "milieu-informatie over de levenscyclus van een product kwantificeert en vergelijkingen mogelijk maakt tussen producten die dezelfde functie vervullen" (ISO, 2006). Dit volgt de structuur en past een levenscyclus beoordelingsbenadering toe op de gehele productfase van grondstof tot product (A1-A3).

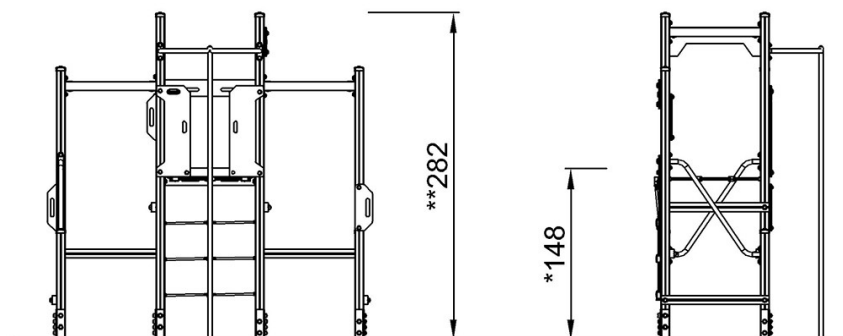
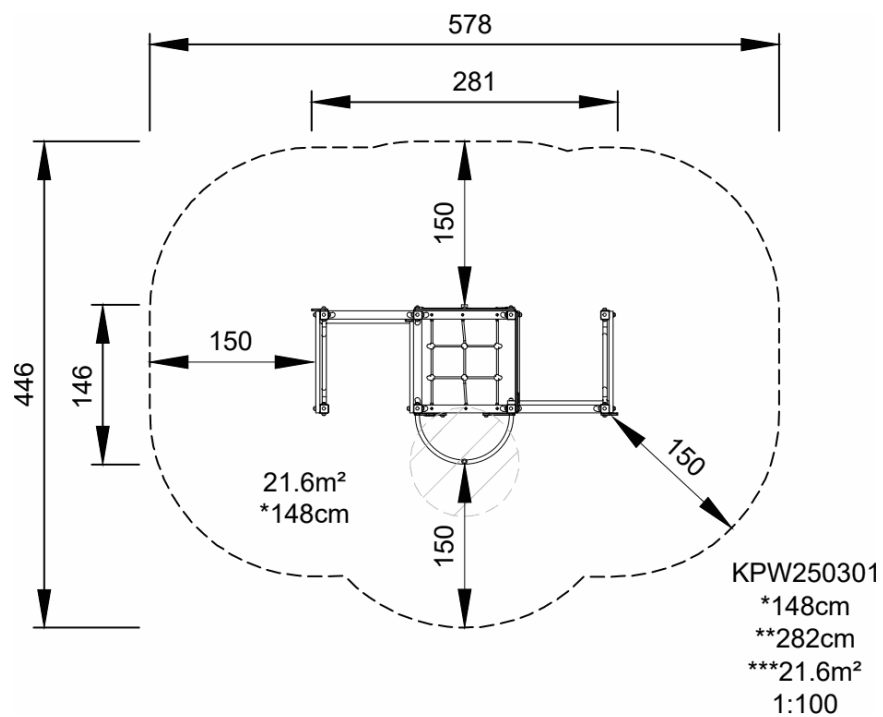
# Houten Klimtoestel S

KPW250301

KOMPAN<sup>®</sup>

Max. valhoogte | Totale Hoogte | Veiligheidszone

Max. valhoogte | Totale Hoogte



KPW250301

[Bekijk BOVENAANZICHT](#)

[Bekijk ZIJAAANZICHT](#)