

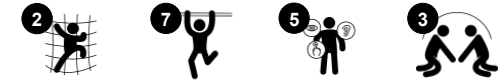
Uno Climber

PCM81021

KOMPAN
Let's play



Produktnummer PCM81021-0950	
Allgemeine Produktinformation	
Maße L x B x H	121x289x240 cm
Empfohlenes Alter	6+
Spielkapazität (Nutzer)	5
Farbauswahl	



Der Uno Climber ist ein Spielplatzliebhaber bei allen Schulkindern, die von den vielfältigen Klettermöglichkeiten angezogen werden. Dank der Barren, Strickleiter und stabiler Kletterwand mit Sprossen und Durchstiegsloch haben alle Kinder die Möglichkeit, ihren Fähigkeiten entsprechend zu klettern und mitzuspielen. Die offene Gestaltung lädt zudem zu Gesprächen

und zur sozialen Interaktion innerhalb der Kletteranlage ein. Dies unterstützt die sozio-emotionale Entwicklung der Kinder und lädt alle ein, sich einzubringen. Durch die Kombination der Aktivitäten stimuliert der Uno Climber die Koordinationsfähigkeit, Kraft und Knochendichte der Kinder. All diese Fähigkeiten sind besonders wichtig in der

Kindheit. Je mehr sie also spielen, desto mehr profitieren sie.



Uno Climber

PCM81021



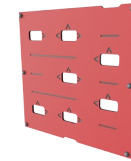
Kletterrohr

Physisch: muskelkraft, Kreuzkoordination und räumliche Wahrnehmung werden beim Klettern geschult. **Sozial-Emotional:** fördert die soziale Interaktion, wenn die Kinder auf den Rohren sitzen.



Hängeleiter

Physisch: Trainiert die Oberkörpermuskulatur und Armkraft, die Kreuzkoordination und das räumliche Bewusstsein. Wichtig, um das häufige Sitzen auszugleichen. **Sozial-Emotional:** entspannen und Kontakte knüpfen, trainiert das Zusammenspiel.



Kletterwand

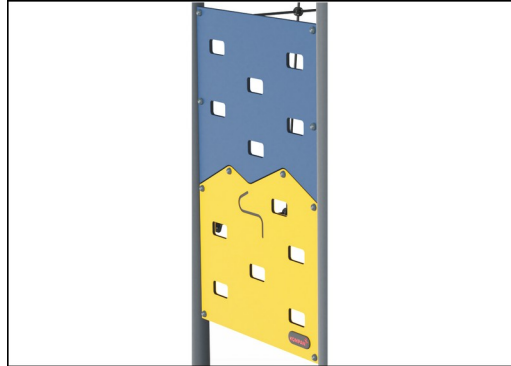
Physisch: Trainiert während des Kletterns die Kreuzkoordination, die Auge-Hand-Koordination und die Muskelkraft der Kinder. **Sozial-Emotional:** die mögliche Nutzung von beiden Seiten lädt zu Kooperation ein.

Uno Climber

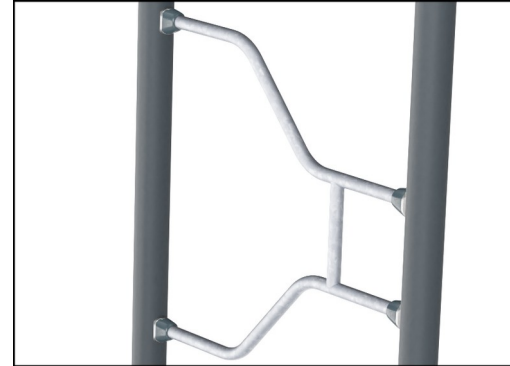
PCM81021



Hauptpfosten mit Verankerung aus feuerverzinktem Stahl sind in verschiedenen Materialien erhältlich: aus kesseldruckimprägniertem Kiefernholz; aus Stahl innen und aussen bandverzinkt mit pulverbeschichteter Oberfläche; aus bleifreiem Aluminium mit farbig eloxierter Oberfläche; TexMade Pfosten aus 95% recyceltem PE und Textilabfällen.



Wände aus 19 mm EcoCore™. EcoCore™ ist ein äusserst langlebiges, ressourcenschonendes Material, das nicht nur nach Gebrauch recycelbar ist, sondern auch aus Material besteht, das zu +95 % aus recyceltem Post-Consumer-Material aus Lebensmittelverpackungsabfällen hergestellt wird.



Die Stahloberflächen sind bleifrei feuerverzinkt. Die Verzinkung bietet eine ausgezeichnete Korrosionsbeständigkeit im Freien und ist ausserdem wartungsarm.



Seile aus UV-stabilisierten PES-Seilsträngen mit innerer Stahlseilverstärkung. Das Polyestergerarn wird aus +95 % Post-Consumer-Materialien hergestellt und induktiv auf jede Litze aufgeschmolzen.



Die KOMPAN GreenLine-Versionen sind aus äusserst umweltfreundlichen Materialien mit dem geringstmöglichen CO₂e-Emissionsfaktor konzipiert. TexMade-Pfosten, EcoCore™-Paneele aus 95 % recyceltem Post-Consumer-Material und geformte PP-Bodenplatten.

Produktnummer PCM81021-0950

Montage-Information

Max. freie Fallhöhe	223 cm
Fläche des Fallraums	28,0 m ²
Gesamt-Montagezeit	5,5
Erforderlicher Erdaushub	0,91 m ³
Betonbedarf	0,38 m ³
Fundamenttiefe (Standard)	90 cm
Versandgewicht	251 kg
Verankerungsoptionen	OFM ✓ TV ✓

Garantie-Information

EcoCore HDPE	Lebenslang
Verzinkter Stahl	Lebenslang
Pfosten	10 Jahre
Seile & Netze	10 Jahre
Ersatzteilgarantie	10 Jahre



Umweltdaten

PCM81021



Von der Wiege bis zum Werkstor („cradle to gate“) (A1–A3)

	CO ₂ -Emissionen gesamt	CO ₂ e pro kg	Recycelte Materialien
	kg CO ₂ e	kg CO ₂ e pro kg	%
PCM81021-0950	297,91	1,76	72,99
PCM81021-0901	359,72	2,73	56,67

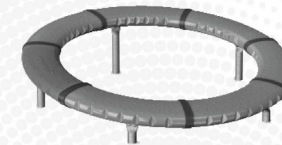
Den allgemeinen Rahmen für diese Faktoren bilden die Umweltproduktdeklarationen (EPDs). Mithilfe dieser Grundregeln können die Umweltinformationen über den Lebenszyklus eines Produkts hinweg quantifiziert und Vergleiche zwischen Produkten, die dieselbe Funktion erfüllen, angestellt werden (vgl. ISO, 2006). Diese Struktur wird hier befolgt. Der Ansatz zur Lebenszyklusbewertung wird dabei auf die gesamte Herstellungsphase – vom Rohstoff bis zur Herstellung (A1–A3) – angewendet.

Kompan A/S

C.F. Tietgens Boulevard 32C
DK-5220 Odense SØ
Denmark



Verification of CO₂ calculation of: Freestanding play equipment



Data version no. 2023-10-05

The CO₂ calculation and data are in compliance with the principles of a carbon footprint impact according to the GHG protocol (Greenhouse Gas Protocol), Scope 3, cradle to gate related to all individual components in the product category: "Freestanding play equipment" represented by item no.: GXY916012-3417.

(Scope 3 emissions include emission sources in the upstream and downstream value chain).

Date: 30. October 2023 | Valid until: 30. October 2025

Verified by:

Julie Marie Vejsgaard Larsen, LCA & EPD Consultant

Verification based on report: Validation of CO₂ calculation of 9 categories of Kompan product line, version 1.0, prepared by: Bureau Veritas HSE, Denmark: Julie M. V. Larsen.

Publication date: 30. October 2023

By Bureau Veritas HSE
www.bureauveritas.dk
+45 7731 1000

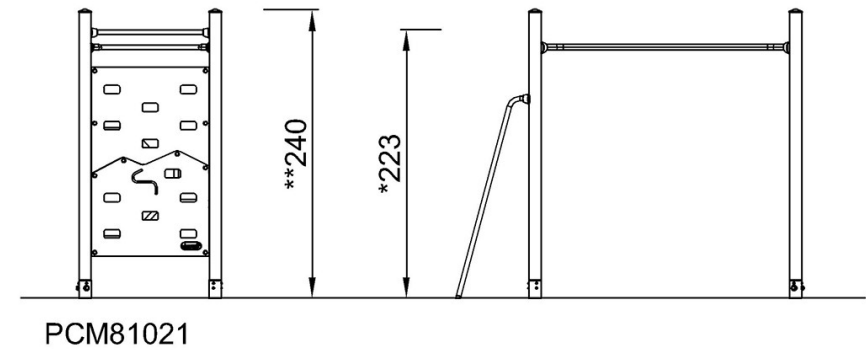
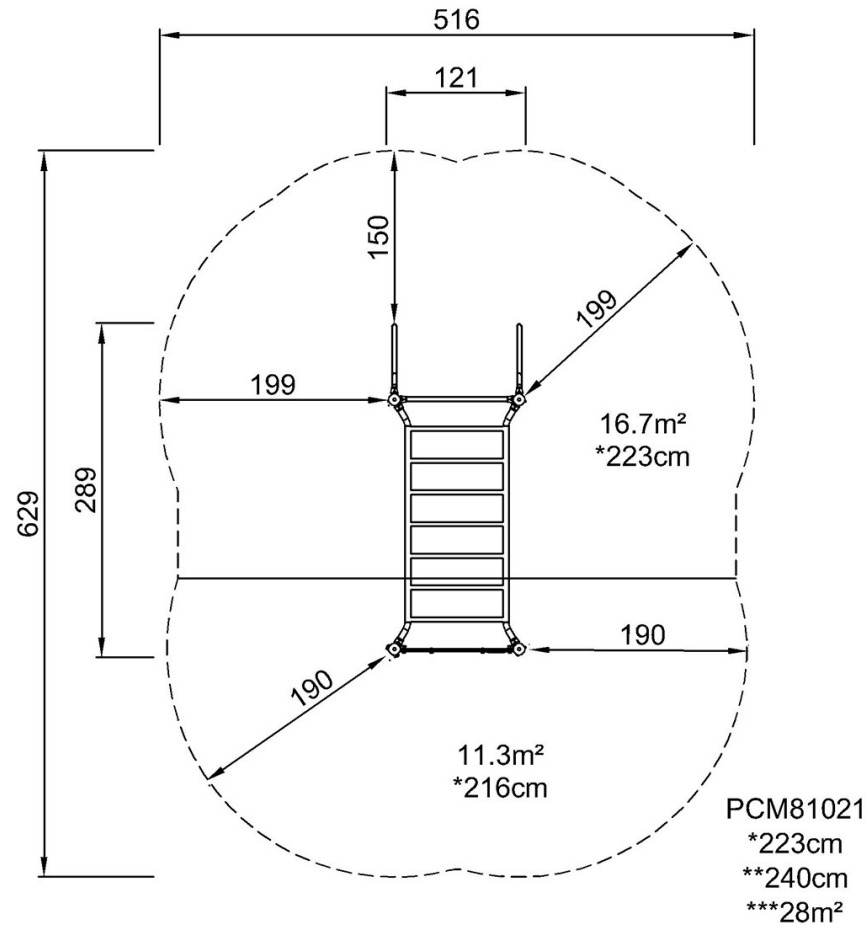


Uno Climber

PCM81021

* Max freie Fallhöhe | ** Gesamthöhe | *** Fläche des Fallraums

* Max freie Fallhöhe | ** Gesamthöhe



[Klicken Sie hier, um die DRAUFSICHT anzuzeigen](#)

[Klicken Sie hier, um die SEITENANSICHT anzuzeigen](#)