

Dippipenkki Robinia

FRO202

KOMPAN
Let's play



Tuotenumero FRO20200-1001	
Tuotetiedot	
Mitat PxLxK	234x60x73 cm
Ikäryhmä	13+
Leikkikapasiteetti	2
Väri vaihtoehdot	●



Lisää KOMPAN Fit -sovelluksessa

Riviin asennetut kädensijat mahdollistavat perinteisten dippien lisäksi myös haastavammat käsitasapainoharjoitteet kuten esim. punnerrukset käsillä seisten. Dipit vahvistavat rinta-, olkapää- ja käsilihaksia. Pyöristetyt kulmat tekevät kuntoilusta turvallista ja auttavat haastavammissakin treeni-ilikkeissä. Dippipenkissä on myös selkeä opastekyltti,

joka esittelee perustreeniliikkeitä. Lisäksi tuotteessa on QR-koodi, joka ohjaa käyttäjän KOMPAN fitness App -sovellukseen, josta löytyy lisää treeni-ilikkeitä ja -inspiraatiota. Robinia-tolpat on valmistettu kuoritusta ja mahlattomasta Robiniapuusta. Robinia on vahva eurooppalainen puulaji, joka kestää monissa erilaisissa ilmasto-olosuhteissa.

KOMPAN käyttää FSC-sertifioitua puuta.



Dippipenkki Robinia

FRO202



Kaikki KOMPANin Organic Robinia -tuotteet on valmistettu kestävästi kasvatetusta eurooppalaisesta robiniapuusta. Tuotteet voidaan pyydetäessä toimittaa sataprosenttisesti FSC® Certified (FSC® C004450).

Robiniapuu voidaan toimittaa käsittelemättömänä tai maalattuna puun kultaisen värin säilyttävällä läpikuultavan ruskealla maalilla.

Kädensijoiksi harjoitusten aikana tarkoitetut tangot on tehty kuumasinkitystä teräksestä (Ø 38 mm). Sopivan halkaisijan ansiosta tanko tukee rannetta dippien tai käsilläseisannon aikana.

Tuotenumero FRO20200-1001

Asennustiedot

Putoamiskorkeus enintään	73 cm
Turva-alue	17,3 m ²
Asennusaika	3,6
Kaivanto	0,28 m ³
Betonivalu	0,00 m ³
Perustuksen syvyys (vakio)	100 cm
Lähtöksen paino	197 kg
Ankkurointivaihtoehdot	Syväper. ✓ Pinta-as. ✓

Takuutiedot

Sinkitty teräs	Elinikäinen
Robiniapuu	15 vuotta
Takuuseen kuuluvat varaosat	10 vuotta

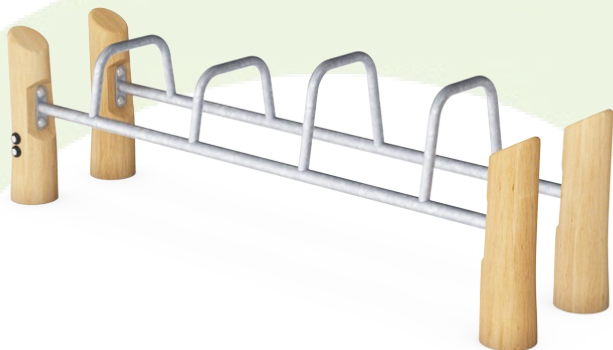


Kaikki KOMPANin kuntoilutuotteet täyttävät ulkokuntoiluvälineitä koskevien ASTM F3101- ja EN16630-standardien vaatimukset. Kuormitustestit suoritetaan staattisena testinä lisäämällä dynaamisia tekijöitä ja turvallisuustekijöitä määritettyyn 78 kg:n käyttäjäkohtaiseen painoon. Yhdelle käyttäjälle tarkoitettua tuotetta kuormitetaan 420 kg:lla.



Kestävän kehityksen data

FRO202



Tuotevaihe A1–A3	Hiilidioksi dipäästöt yhteensä	Hiilidioksi dipäästöt kiloa kohden	Kierrätys materiaalit
	kg CO ₂ e	kg CO ₂ e/kg	%
FRO20200-1001	80,93	0,55	8,78

Näihin tekijöihin sovellettavana yleiskehityksenä käytetään Environmental Product Declaration -ympäristötuoteselostetta (EPD), jossa määritetään "ympäristötiedot tuotteen elinkaaren ajalta ja joka mahdollistaa samaan tehtävään tarkoitettujen tuotteiden keskinäisen vertailun" (ISO, 2006). Tämä seuraa elinkaariarviointimenetelmän (Life Cycle Assessment, LCA) rakennetta ja soveltaa sitä koko tuotevaiheeseen raaka-aineen hankinnasta tuotteen valmistukseen (A1–A3).

KOMPAN
Let's play

Kompan A/S

C.F. Tietgens Boulevard 32C
DK-5220 Odense SØ
Denmark

Validation of CO₂ calculation method
BUREAU VERITAS
HSE Denmark A/S



Verification of CO₂ calculation of: Fitness



Data version no. 2023-10-05

The CO₂ calculation and data are in compliance with the principles of a carbon footprint impact according to the GHG protocol (Greenhouse Gas Protocol), Scope 3, cradle to gate related to all individual components in the product category: "Fitness" represented by item no.: FAZ10100-0900.

(Scope 3 emissions include emission sources in the upstream and downstream value chain).

Date: 30. October 2023 | Valid until: 30. October 2025

Verified by:

Julie Marie Vejsgaard Larsen, LCA & EPD Consultant

Verification based on report: Validation of CO₂ calculation of 9 categories of Kompan product line, version 1.0, prepared by: Bureau Veritas HSE, Denmark: Julie M. V. Larsen.

Publication date: 30. October 2023

By Bureau Veritas HSE
www.bureauveritas.dk
+45 7731 1000

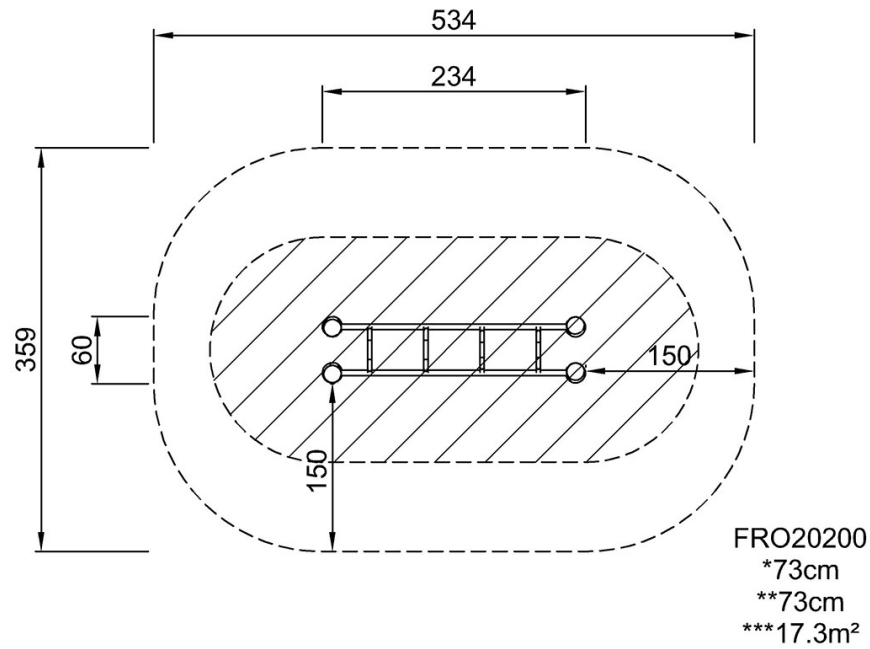


Dippipenkki Robinia

FRO202

Putoamiskorkeus enint. | Kokonaiskorkeus | Turva-alue

Putoamiskorkeus enint. | Kokonaiskorkeus



[Klikkaa nähdäksesi NÄKYMÄ YLHÄÄLTÄ](#)

[Klikkaa nähdäksesi NÄKYMÄ SIVULTA](#)