

# Stěna na lidskou vlajku

FSW220

**KOMPAN**  
Let's play



Položka č. FSW22001-0901

## Obecné informace o produktu

Rozměry DxŠxV	227x13x240 cm
Věková skupina	13+
Kapacita (uživatelé)	3
Možnosti barev	



Více najdete v aplikaci KOMPAN Fit

'Vlajka' je bezpochyby jedním z nejpůsobivějších cviků v oblasti cvičení s vlastní tělesnou hmotností. Vyžaduje to obrovský poměr síly k tělesné hmotnosti a hodně techniky. Považuje se za kompletní tělesné cvičení, kde je zvláště vyžadována síla ramen, zad a břišních svalů. Cvičení, jako je přitahy a kliky ze stojky, jsou ideální pro získání

správného základu síly. S těmi pomůže levá strana stěny. Je to plochá zeď, která může sloužit jako opora při tréninku stojky a po chvíli také zvedání stojky. Stěna na vlajku má dvě jasné instruktážní tabule ukazující základní cvičení a QR kód. Kliknutím na QR kód se uživatelé mohou připojit k fitness aplikaci KOMPAN, kde najdou více cvičení a trénink pro

všechny úrovně.



# Stěna na lidskou vlajku

FSW220



Sloupky jsou vyrobeny z Ø101.6 x 2mm předem pozinkované uhlíkové oceli, která je práškově lakovaná, což je skvělá ochrana pro všechny podmínky.



Konektory jsou vyrobeny z litého hliníku, speciálně legované pro venkovní prostředí a intenzivní použití. Šrouby, které konektory připevňují, jsou z nerezové oceli a jsou chráněny zinkovými podložkami.



Povrch stěny je vyroben ze 17,8 mm silných vysokotlakých laminátových (HPL) panelů pro zajištění optimální pevnosti a trvanlivosti.

Položka č. FSW22001-0901

## Informace o instalaci

Maximální výška pádu	233 cm
Bezpečnostní povrchová plocha	18,5 m <sup>2</sup>
Celková doba instalace	4,1
Objem výkopu	0,09 m <sup>3</sup>
Objem betonu	0,05 m <sup>3</sup>
Hloubka základu (standard)	90 cm
Hmotnost dodávky	172 kg
Možnosti ukotvení	V zemi ✓ Na povrchu ✓

## Informace o záruce

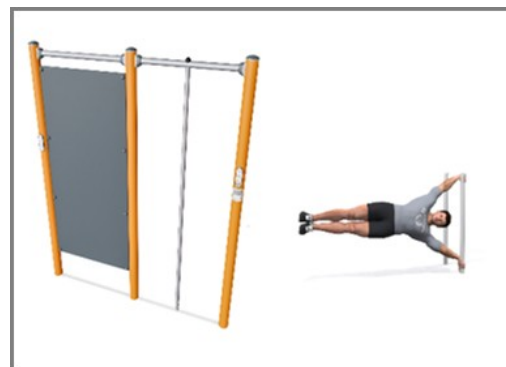
Konektory	10 let
Galvanizovaná ocel	Celoživotní
HPL panel	15 let
Sloupek	10 let
Zaručené náhradní díly	10 let



Všechny fitness produkty KOMPAN jsou v souladu s ASTM F3101 & EN16630 standardy Outdoor Fitness. Zátěžové testy se provádějí jako statický test přidáním dynamických a bezpečnostních faktorů k zadanému zatížení 78 kg na uživatele. Výrobek určený pro 1 uživatele je naložen 420kg.



Informační značka je vyrobená z PA6 (Polyamid) materiálu a zobrazuje nejrelevantnější cvičení a QR kód. Při naskenování bude QR kód odkazovat na animovanou ilustraci daného cviku a nabízet možnost stažení aplikace KOMPAN sport & fitness, která poskytuje velké množství cviků a tréninků.



Svislá tyč je vyrobená z pozinkované trubky o ø38 x 2mm, což je ideální velikost pro dobrý úchop při pokusu o lidskou vlajku!



# Data o Udržitelnosti

FSW220



Výrobní cyklus A1-A3	Celkové emise CO <sub>2</sub>	CO <sub>2</sub> e na kg	Recyklované materiály
	kg CO <sub>2</sub> e	kg CO <sub>2</sub> e/kg	%
FSW22001-0901	220,01	1,99	42,15

Celkovým rámcem uplatňovaným pro tyto faktory je Environmentální prohlášení o produktu (EPD), které kvantifikuje „environmentální informace o životním cyklu produktu a umožňuje srovnání mezi produkty, které plní stejnou funkci“ (ISO, 2006). Řídí se vnitřním uspořádáním a uplatňuje přístup k posuzování životního cyklu po celou fázi produktu od suroviny až po dokončení výroby (A1-A3).

## Kompan A/S

C.F. Tietgens Boulevard 32C  
DK-5220 Odense SØ  
Denmark



## Verification of CO<sub>2</sub> calculation of: Fitness



Data version no. 2023-10-05

The CO<sub>2</sub> calculation and data are in compliance with the principles of a carbon footprint impact according to the GHG protocol (Greenhouse Gas Protocol), Scope 3, cradle to gate related to all individual components in the product category: "Fitness" represented by item no.: FAZ10100-0900.

(Scope 3 emissions include emission sources in the upstream and downstream value chain).

**Date: 30. October 2023 | Valid until: 30. October 2025**

**Verified by:**

Julie Marie Vejsgaard Larsen, LCA & EPD Consultant

Verification based on report: Validation of CO<sub>2</sub> calculation of 9 categories of Kompan product line, version 1.0, prepared by: Bureau Veritas HSE, Denmark: Julie M. V. Larsen.

**Publication date: 30. October 2023**

By Bureau Veritas HSE  
www.bureauveritas.dk  
+45 7731 1000

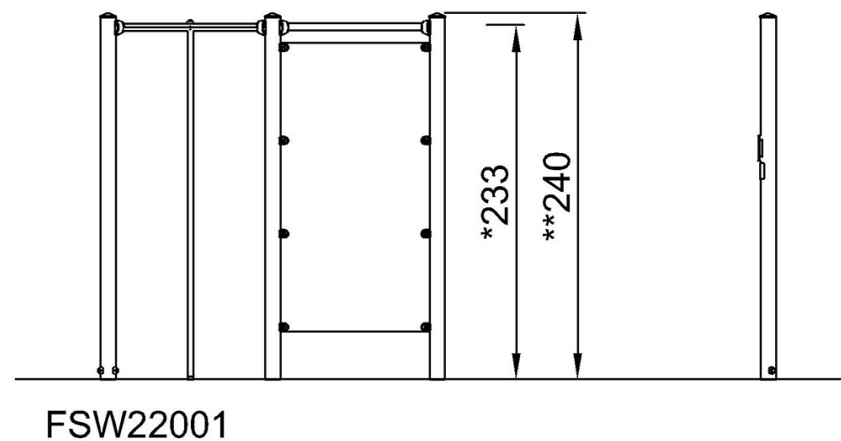
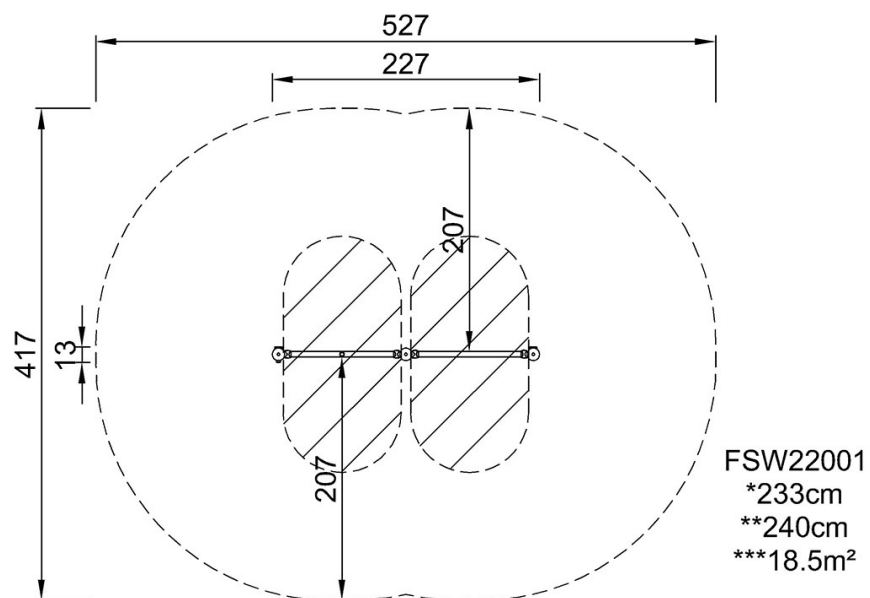


# Stěna na lidskou vlajku

FSW220

\* Maximální výška pádu | \*\* Celková výška | \*\*\* Bezpečnostní povrchová plocha

\* Maximální výška pádu | \*\* Celková výška



[Kliknutím zobrazíte poměr zobrazení POHLED SHORA](#)

[Kliknutím zobrazíte poměr stran BOČNÍ POHLED](#)