

Prensa de pecho

FSW243

KOMPANI
Let's play



Número de artículo	
Información general del producto	
Dimensiones LxAnch.xAl.	52x81x191 cm
Grupo de edad	13+
Usuarios	1
Opciones de color	

Con la prensa de pecho inclusiva, los usuarios de sillas de ruedas pueden realizar un ligero entrenamiento de fuerza directamente desde la silla de ruedas. Sin elementos que sobresalgan, el usuario puede colocar fácilmente una silla de ruedas de cualquier tamaño para el ejercicio de press de pecho o para el ejercicio de remo horizontal mirando en

la dirección opuesta. Su uso es sencillo, ya que no hay ajustes de posición ni de carga. Los usuarios más fuertes pueden centrarse en la resistencia muscular realizando más repeticiones.



Los datos están sujetos a cambios sin previo aviso.

Prensa de pecho

FSW243



The Steel posts are made of Ø101,6x2,0mm pre-galvanized steel tube. The posts are powder coated, corrosion class C3 according to ISO12944-2.

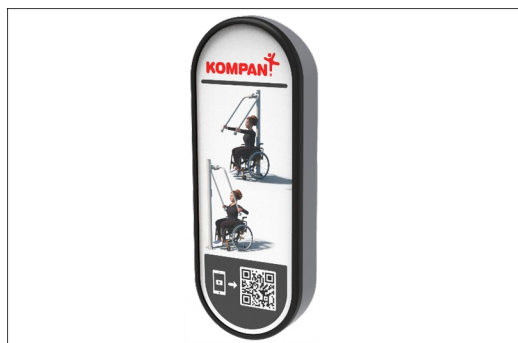


The chest press is wheelchair accessible and all individuals with a minimum height of 140cm will be able to use the product without compromising their normal posture.

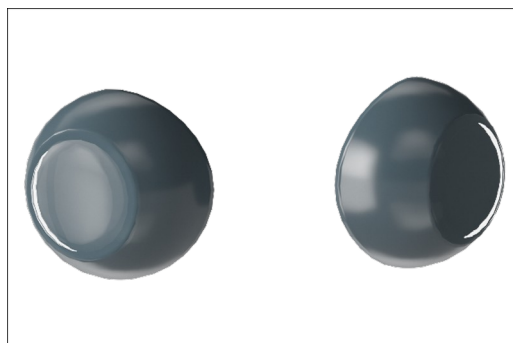


The resistance is controlled by heavy duty scaled ROSTA torsion spring element. The ROSTA element works without any noise and are maintenance free. The ROSTA element allows the user to both push and pull depending on the desired exercise.

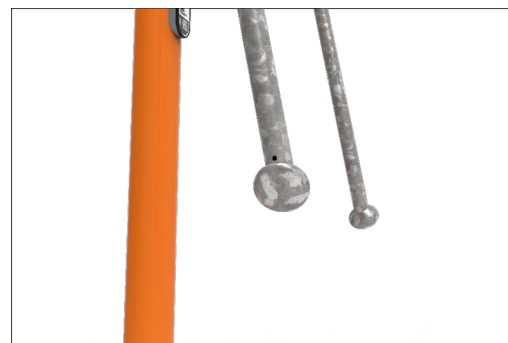
Número de artículo	
Información de instalación	
Altura máxima de caída	0 cm
Área de seguridad	11,8 m ²
Horas de instalación	
Volumen de excavación	
Volumen de hormigón	
Profundidad de anclaje	
Peso del envío	
Opciones de anclaje	Enterrar ✓ Suelo duro ✓
Garantías	
Acero galvanizado	De por vida
Elemento ROSTA	2 años
Piezas de repuesto garantizadas	10 años
Marco de acero	10 años



The product must feature an information sign with related exercises, and each exercise must feature a QR code linking to its related exercise portal in an app that offers support on the specific exercise. The sign must additionally offer a QR code for downloading the app.



The post top and do-nuts are made from polyamide PA6 nylon.



The handle knobs are made of S235 hot-dip galvanized steel according to KS0106 and a grip diameter of 77,3mm. The grips provide safety and an ergonomic experience when using the machine.

EN
16630
compliant

Sustainability Data

FSW243



Cuna a puerta A1-A3	Emisión total CO ₂	CO ₂ e/kg	Materiales Reciclados
	kg de CO ₂ e	kg de CO ₂ e/kg	%

El marco general aplicado para estos factores es la Declaración Ambiental de Producto (EPD), que cuantifica "la información ambiental sobre el ciclo de vida de un producto y permite realizar comparaciones entre productos que cumplen la misma función" (ISO, 2006). Esto sigue la estructura y aplica un enfoque de evaluación del ciclo de vida a toda la etapa del producto, desde la materia prima hasta la fabricación (A1-A3))

Kompan A/S
 C.F. Tietgens Boulevard 32C
 DK-5220 Odense SØ
 Denmark



Verification of CO₂ calculation of: Fitness



Data version no. 2023-10-05

The CO₂ calculation and data are in compliance with the principles of a carbon footprint impact according to the GHG protocol (Greenhouse Gas Protocol), Scope 3, cradle to gate related to all individual components in the product category: "Fitness" represented by item no.: FAZ10100-0900.

(Scope 3 emissions include emission sources in the upstream and downstream value chain).

Date: 30. October 2023 | Valid until: 30. October 2025

Verified by:

Julie Marie Vejsgaard Larsen, LCA & EPD Consultant

Verification based on report: Validation of CO₂ calculation of 9 categories of Kompan product line, version 1.0, prepared by: Bureau Veritas HSE, Denmark: Julie M. V. Larsen.

Publication date: 30. October 2023

By Bureau Veritas HSE
 www.bureauveritas.dk
 +45 7731 1000

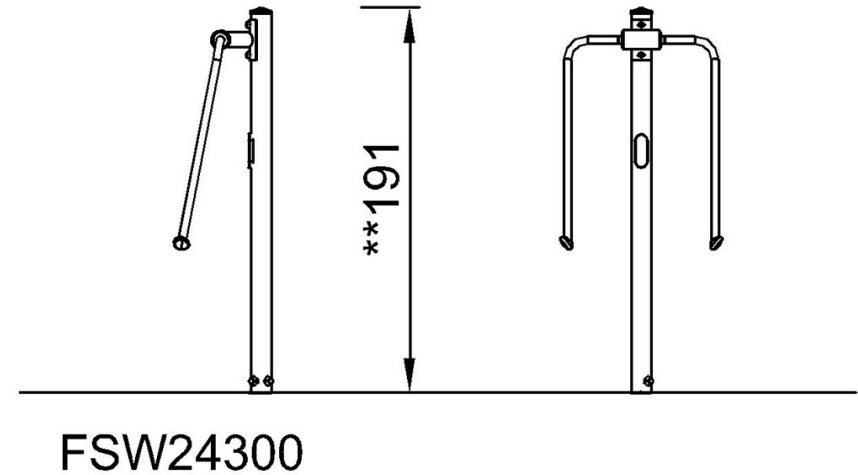
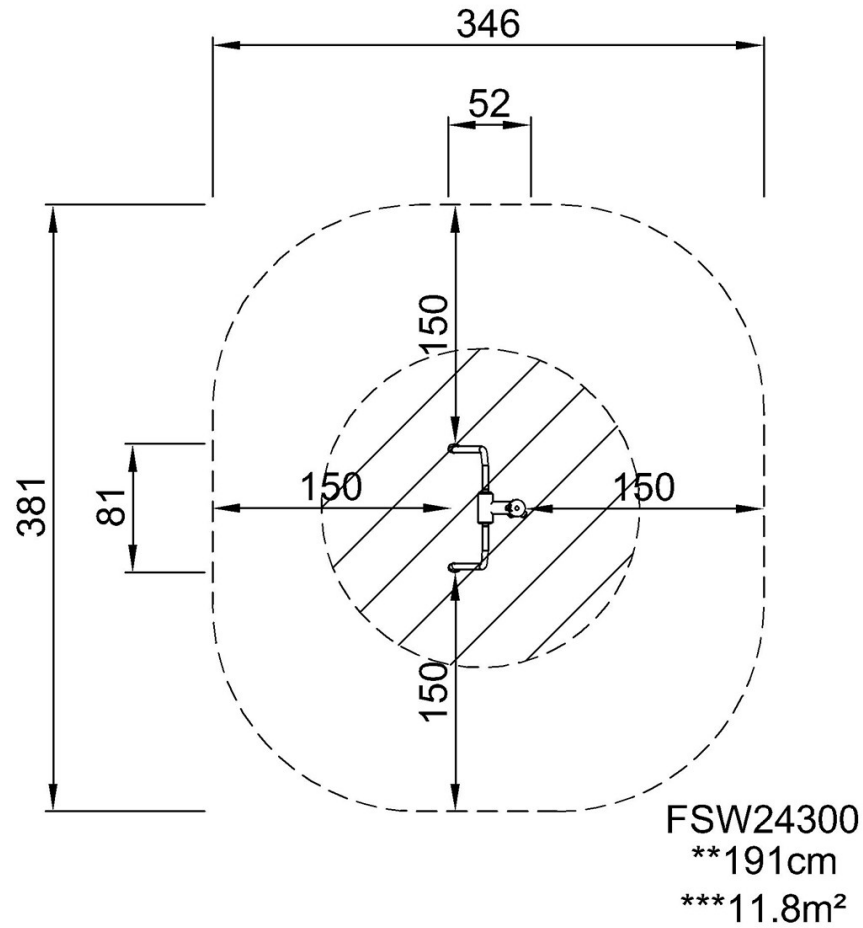


Prensa de pecho

FSW243

* Altura Máx. de caída | ** Altura total | *** Área de seguridad

* Altura Máx. de caída | ** Altura total



[Haga clic para ver VISTA SUPERIOR](#)

[Haga clic para ver VISTA LATERAL](#)