

# Château Des Tout-Petits


MSC5417

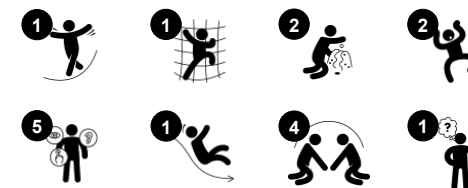
**KOMPAN**  
Let's play



Référence MSC541701-3417P

## Informations générales

Dimensions LxPxH	277x205x149 cm
Age minimum	1+
Capacité idéale (utilisateurs)	8
Options de couleurs	



Le Château attire les enfants par son design créatif que l'on reconnaît de loin. Il y a des sensations fortes à chaque étape du chemin et des histoires à imaginer dans et autour de cette structure spéciale. Monter les escaliers aide les jeunes enfants à se coordonner, ce qui est crucial, par exemple pour les compétences de lecture ultérieures. Glisser vers le bas est

un plaisir passionnant et cela renforce les muscles du tronc et une sensation d'espace et d'équilibre. Ce sont des habiletés motrices fondamentales qui soutiennent la maîtrise physique du tout-petit. La richesse des éléments sonores, tactiles et sociaux invite à un voyage ludique. Sur la plate-forme une fleur à hublot déforme la voix. Cet élément constitue

une expérience d'apprentissage. Une petite table permet de jouer avec le sable ou d'interagir avec les autres



Les données peuvent être modifiées sans préavis.

# Château Des Tout-Petits

MSC5417

**KOMPANI**  
Let's play



## Glisser

**Physique:** développe la conscience de l'espace & de l'équilibre. Les muscles du tronc sont entraînés lors de la descente en position verticale. **Socio-émotionnel:** l'empathie est encouragée en attendant son tour. **Cognitive:** développement de la compréhension de l'espace, de la vitesse & des distances en glissant.



## Escalier

**Physique:** l'escalier favorise la coordination & le développement des muscles des bras / jambes. **Socio-émotionnel:** espace inclusif pour les pauses actives.



## Fenêtre à bulles

**Socio-émotionnel:** invite à l'interaction entre l'intérieur & l'extérieur. **Cognitive:** Déforme le son de la voix et développe la pensée logique



## Bureau avec anneau

**Socio-émotionnel:** un lieu de rencontre et d'échange. **Creative:** jeu de sable et de construction encouragés avec tamis dans le bureau.

# Château Des Tout-Petits

MSC5417



Panneaux de 19 mm EcoCore™, matériau hautement durable et respectueux de l'environnement, qui est non seulement recyclable après utilisation, mais se compose également d'un noyau fabriqué à partir de matériaux post-consommation recyclés à 100 % à partir de déchets d'emballages alimentaires.



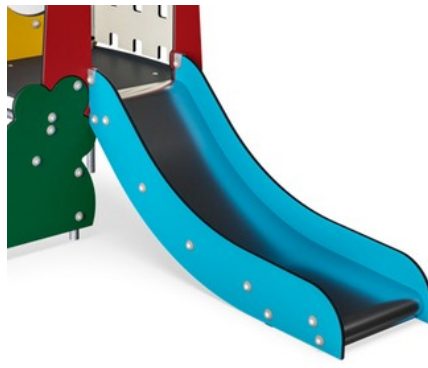
Les surfaces en acier sont galvanisées à chaud sur les faces intérieures et extérieures avec du zinc sans plomb. La galvanisation présente une excellente résistance à la corrosion en milieu extérieur et ne nécessite aucun entretien.



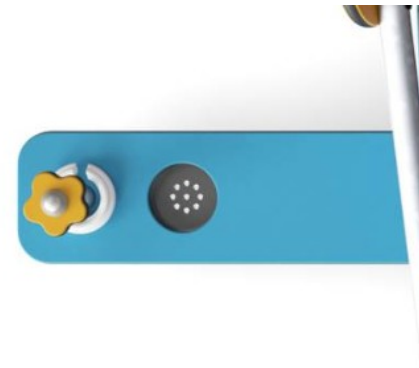
La plateforme et les sièges sont fabriqués en HPL d'une épaisseur de 17,8 mm, présentent une excellente résistance à l'usure et sont revêtus de la surface antidérapante unique de KOMPAN.



Sur le côté du mur il y a une bulle transparente faite à partir de PC stabilisé aux UV.



Le toboggan est disponible en différents matériaux : PE Pré moulé ou glissière en acier inoxydable de 2 mm d'épaisseur. Les côtés du toboggan sont faits en EcoCore™.



Le filtre à sable est fabriqué en acier inoxydable de haute qualité pour garantir une longue durée de vie au produit.

Référence MSC541701-3417P

## Installation

Hauteur de Chute Max.	100 cm
Zone de sécurité	19,7 m <sup>2</sup>
Temps total d'installation	8,9
Volume d'excavation	0,30 m <sup>3</sup>
Volume de béton	0,00 m <sup>3</sup>
Profondeur ancrage	60 cm
Poids d'expédition	198 kg
Options d'ancrage	A enterrer ✓ A cheviller ✓

## Garantie

EcoCore HDPE	Garanti à vie
Acier galvanisé	Garanti à vie
Pièces mobiles	2 ans
Dispo pièces après arrêt fab.	10 ans



# Sustainability Data

MSC5417



Cradle to Gate A1-A3	Total CO <sub>2</sub> emission	CO <sub>2</sub> e/kg	Matériaux recyclés
	kg CO <sub>2</sub> e	kg CO <sub>2</sub> e/kg	%
<b>MSC541701-3417P</b>	282,59	1,95	54,22

Le cadre général appliqué est la Déclaration Environnementale Produit (DEP), qui quantifie « les informations environnementales sur le cycle de vie d'un produit et permet des comparaisons entre produits remplissant la même fonction » (ISO, 2006). Cela suit la structure et applique une approche d'évaluation du cycle de vie à l'ensemble de l'étape du produit, de la matière première à la fabrication (A1-A3))

**Kompan A/S**  
C.F. Tietgens Boulevard 32C  
DK-5220 Odense SØ  
Denmark



## Verification of CO<sub>2</sub> calculation of: Themed play systems



Data version no. 2023-10-05

The CO<sub>2</sub> calculation and data are in compliance with the principles of a carbon footprint impact according to the GHG protocol (Greenhouse Gas Protocol), Scope 3, cradle to gate related to all individual components in the product category: "Themed play systems" represented by item no.: MSC641100-3717P.

(Scope 3 emissions include emission sources in the upstream and downstream value chain).

**Date: 30. October 2023 | Valid until: 30. October 2025**

**Verified by:**

Julie Marie Vejsgaard Larsen, LCA & EPD Consultant

Verification based on report: Validation of CO<sub>2</sub> calculation of 9 categories of Kompan product line, version 1.0, prepared by: Bureau Veritas HSE, Denmark: Julie M. V. Larsen.

**Publication date: 30. October 2023**

**By Bureau Veritas HSE**  
www.bureauveritas.dk  
+45 7731 1000

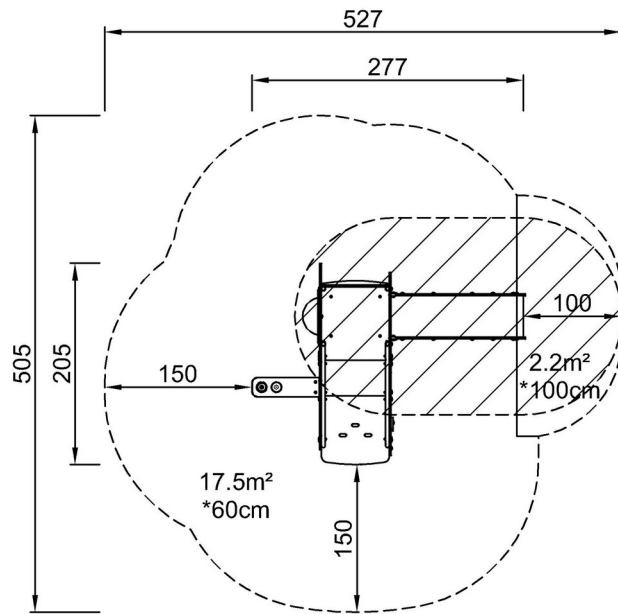


# Château Des Tout-Petits

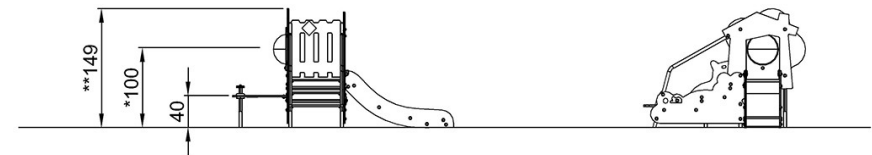
MSC5417

\* Hauteur de chute maximale | \*\* Hauteur totale | \*\*\* Zone de sécurité

\* Hauteur de chute maximale | \*\* Hauteur totale



MSC541701P  
\*100cm  
\*\*149cm  
\*\*\*19.7m<sup>2</sup>



MSC541701P

[Cliquez pour voir le rapport VUE DE DESSUS](#)

[Cliquez pour voir le rapport VUE LATÉRALE](#)