

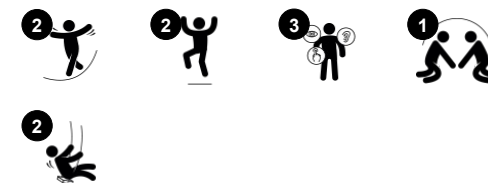
# Huskestativ H=2,0M. Standard seter m/anti-wrap

KSW90012

**KOMPAN**  
Let's play



Produktnummer KSW90012-0909	
<b>Produktinformasjon</b>	
Mål LxBxH	333x200x224 cm
Aldersgruppe	2+
Antall brukere	2
Fargevalg	



Av alle lekeaktivitetene er husken alltid en favoritt. Barna elsker det! Lek på husken gjøres hver for seg og sammen. Setene er formet med en svak kurve i midten for å lette den sikre seteposisjonen i et bredt aldersspenn. Et flott sted å leke, for alle aldre. I tillegg til å være kjempegøy, trener husking barnas smidighet, balanse og koordinering samt deres

romfølelse. Disse motoriske ferdighetene er avgjørende for å kunne bedømme avstander og navigere trygt i trafikken. Husken gir mulighet for å stå, sitte, ligge - og ikke minst hoppe av. I tillegg til motorikktreningen trener dette arm-, ben- og kjernemuskulaturen. Hoppingen bygger beintetthet - som bygges opp for livet i løpet av de første leveårene.



# Huskestativ H=2,0M. Standard seter m/anti-wrap

KSW90012

**KOMPANI**  
Let's play



## To huskeseter

**Fysisk:** trener balanse, koordinasjon og romforståelse. Alt dette er nødvendig for å bedømme avstander. Trener arm-, bein- og kjernemuskulatur og styrker beintettheten når man hopper av. **Sosioemosjonell:** parallelllek som fører til samarbeid og omtanke.

**Kognitiv:** årsak/virkning og tenkeferdigheter for yngre barn. Regelleker for større barn, når de svinger i samme eller ulik rytme.



# Huskestativ H=2,0M. Standard seter m/anti-wrap

KSW90012

**KOMPAN**  
Let's play



A-rammen er designet med varmgalvanisert ø100mm tverrstang med store ståendeplater for sterk fiksering av de to stolpealternativene: Varmgalvanisert ø70mm stål. Impregnerert furu med varmgalvanisert forankring.



Huskeopphengene er laget av høykvalitets UV-stabilisert nylon (PA6) hus med integrerte levetid forseglede kulelager. De høydejusterbare kjettingene er festet med rustfritt stålkrok og tyverisikre slangeøye-bolter. Alle seter med fiksering av to kjettinger er tilgjengelige med enten standard- eller anti-wrap-oppheng.



Stolpen til A-rammehuskene er tilgjengelige for overflateforankring med ekspansjonsbolter eller inground i 60 cm eller 90 cm dybde. Benene med varmgalvanisert stål er forankret direkte i bakken. Stolpe av furu er hevet fra bakken med en unik varmgalvanisert forankring.



Standardsetene til KOMPAN er konstruert for maksimal sikkerhet og holdbarhet. Tokomponents-sete med PP indre kjerne og utvendig gummi produseres i en enkel prosess. Setene er tilgjengelige med huskekjetting av enten varmgalvanisert stål eller rustfritt stål for alle huskehøyder.



Unike designede seter for småbarn: Babysete av gummi. Småbarnsete i PUR med fjæring og fire kjettinger for enkel bevegelse. Vuggesete. You & Me huskesete for voksne/barn eller barn i forskjellige aldre for å huske sammen mens du vender mot hverandre.

Produktnummer KSW90012-0909

## Monteringsinformasjon

Maksimal fallhøyde	120 cm
Sikkerhetszone	20,8 m <sup>2</sup>
Total monterings tid	3,7
Utgraving	1,38 m <sup>3</sup>
Betong	0,00 m <sup>3</sup>
Forankringsdybde (standard)	90 cm
Forsendingsvekt	134 kg
Forankring	In-ground ✓

## Garanti

Kjetting	10 år
Galvanisert stål	Livstids
Garantert reservedeler	10 år
Huskeoppheng	5 år
Huskesete	10 år



# Grønn data

KSW90012



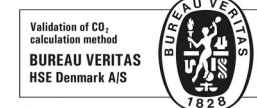
## Krybbe til port A1-A3

Totalt CO <sub>2</sub> -utslipp	CO <sub>2</sub> -ekvivalent per kg	Resirkuler te materialer	
kg CO <sub>2</sub> -ekvivalent	kg CO <sub>2</sub> -ekvivalent/kg	%	
<b>KSW90012-0909</b>	389,34	3,07	45,37

Det overordnede rammeverket for disse faktorene er miljødeklarasjonen EPD (Environmental Product Declaration), som kvantifiserer «miljøinformasjon om produktets livssyklus og muliggjør sammenligninger mellom produkter som oppfyller samme funksjon» (ISO, 2006). Dette følger strukturen og anvender en livssyklusanalyse for hele produksjonsstadiet fra råvare til ferdig produksjon (A1-A3).

### Kompan A/S

C.F. Tietgens Boulevard 32C  
DK-5220 Odense SØ  
Denmark



### Verification of CO<sub>2</sub> calculation of: Freestanding play equipment



Data version no. 2023-10-05

The CO<sub>2</sub> calculation and data are in compliance with the principles of a carbon footprint impact according to the GHG protocol (Greenhouse Gas Protocol), Scope 3, cradle to gate related to all individual components in the product category: "Freestanding play equipment" represented by item no.: KSW92011-0910.

(Scope 3 emissions include emission sources in the upstream and downstream value chain).

**Date: 30. October 2023 | Valid until: 30. October 2025**

Verified by:

Julie Marie Vejsgaard Larsen, LCA & EPD Consultant

Verification based on report: Validation of CO<sub>2</sub> calculation of 9 categories of Kompan product line, version 1.0, prepared by: Bureau Veritas HSE, Denmark: Julie M. V. Larsen.

**Publication date: 30. October 2023**

By Bureau Veritas HSE  
www.bureauveritas.dk  
+45 7731 1000

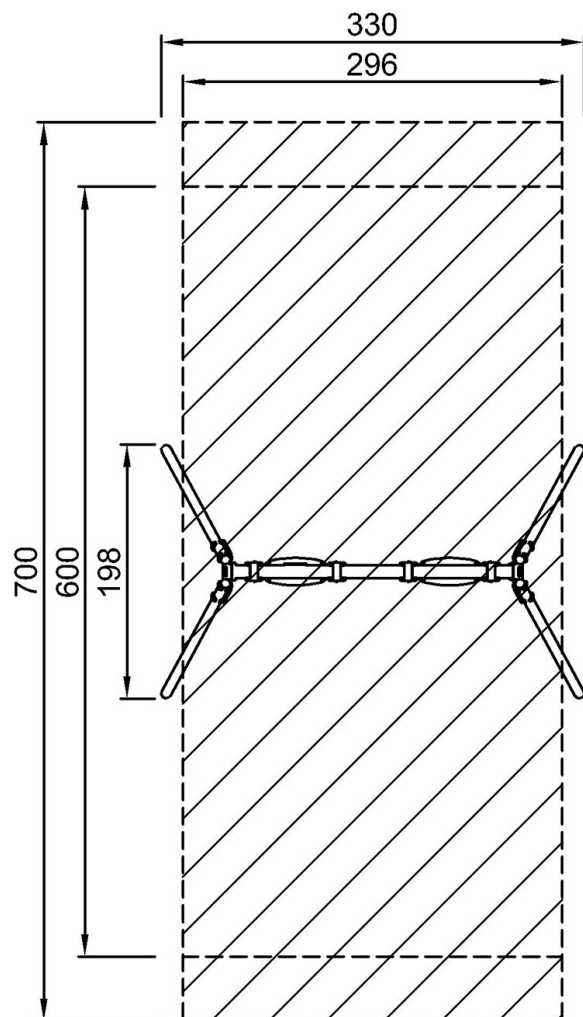


# Huskestativ H=2,0M. Standard seter m/anti-wrap

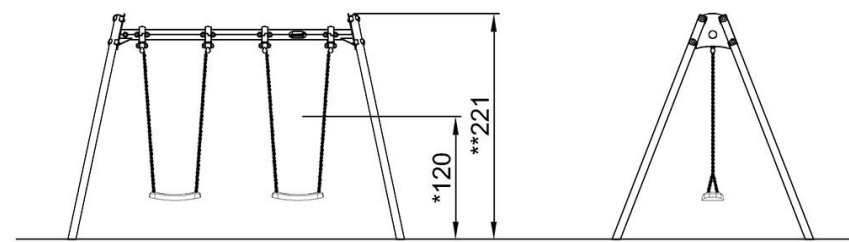
KSW90012

\* Maks fallhøyde | \*\* Total høyde | \*\*\* Sikkerhetssone

\* Maks fallhøyde | \*\* Total høyde



KSW90012  
\*120cm  
\*\*221cm  
\*\*\*20.8m<sup>2</sup>



KSW90012

[Klikk for å se TOP VIEW](#)

[Klikk for å se SIDE VIEW](#)