

Andersen Petite Sirène/Vilain Canard Filet

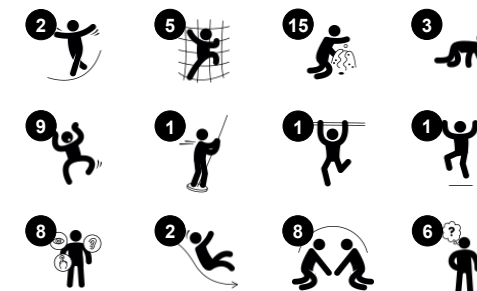
MSC6433

KOMPAN
Let's play

Référence MSC643300-3717P

Informations générales

Dimensions LxPxH	743x449x368 cm
Age minimum	2+
Capacité idéale (utilisateurs)	25
Options de couleurs	●



La structure duo la petite sirène et le vilain petit canard avec extension consiste à stimuler l'apprentissage de la lecture et des valeurs civiques aux plus jeunes à travers des contes d'Andersen. Kompan va encore plus loin ! Des applications numériques sont téléchargeables via un QR CODE sur l'aire de jeux pour lire, apprendre et jouer avec les personnages des

contes. La structure multi-activités bi-face reprend le conte de la petite sirène et du vilain petit canard. Elle intègre des activités ludiques et manuelles stimulant l'imagination des enfants. Le toboggan leur permet de glisser en toute sécurité avec des protections latérales rassurantes tandis que la perche de feu constitue un défi pour les plus audacieux. Le

filet favorise le passage vers l'autre tour pour glisser sur le deuxième toboggan.

Andersen Petite Sirène/Vilain Canard Filet

MSC6433

KOMPAN
Let's play



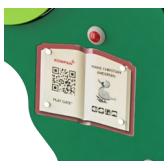
Perche du pompier

Physique: la coordination est soutenue lors de la descente, ainsi que les muscles des bras / tronc. L'atterrissage renforce la densité osseuse. **Socio-émotionnel:** sentiment de prise de risque. **Cognitive:** développement de la compréhension de l'espace, de la vitesse & des distances en glissant pour descendre.



Glisser

Physique: développe la conscience de l'espace & de l'équilibre. Les muscles du tronc sont entraînés lors de la descente en position verticale. **Socio-émotionnel:** l'empathie est encouragée en attendant son tour. **Cognitive:** développement de la compréhension de l'espace, de la vitesse & des distances en glissant.



Livre avec QR-code

Cognitive: scannez le code et accédez à une gamme de livres électroniques (contes de fées) et de jeux éducatifs dans votre langue maternelle ou dans 15 autres langues. **Créative:** scan d'un élément RA (réalité augmentée) qui permet de créer des photos en temps réel avec des personnages des contes de Hans Christian Andersen.



Poules pondeuses

Socio-émotionnel: encourage le jeu parallèle & la communication. **Cognitive:** stimule la coordination œil-main, la compréhension de la relation de cause à effet & les compétences linguistiques.



Grimpeur

Physique: soutient la coordination croisée et la force des jambes, des bras et des mains. **Socio-émotionnel:** l'inclinaison donne un sentiment de sécurité à l'escalade.



Nid à œufs

Socio-émotionnel: les œufs peuvent être déplacés des deux côtés du panneau, favorisant la coopération & la prise de tour. **Cognitive:** développe la compréhension de la relation de cause à effet & des compétences linguistiques. **Créative:** laisser sa marque en plaçant les œufs dans différentes positions.



Balance à écailles pour magasin agricole

Socio-émotionnel: encourage le jeu parallèle et l'apprentissage du tour de rôle. **Cognitive:** stimule coordination œil-main, compréhension de la relation de cause à effet & logique.

Andersen Petite Sirène/Vilain Canard Filet

MSC6433



Panneaux de 19 mm EcoCore™, matériau hautement durable et respectueux de l'environnement, qui est non seulement recyclable après utilisation, mais se compose également d'un noyau fabriqué à partir de matériaux post-consommation recyclés à 100 % à partir de déchets d'emballages alimentaires.



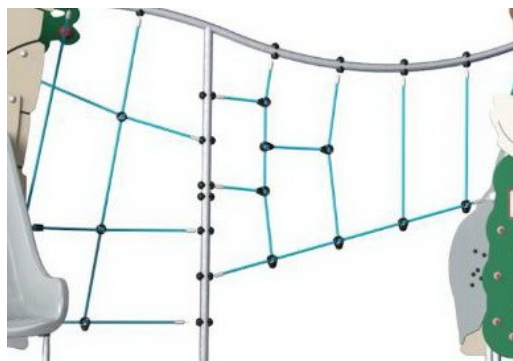
Tous les planchers sont fabriqués en HPL (stratifié à haute pression) d'une épaisseur de 17,8 mm et une surface antidérapante respectant la norme EN 438-6. KOMPAN HPL présente une grande résistance à l'usure, ce qui lui assure une longue durée de vie dans tous les climats.



Le mur d'escalade incurvé est fabriqué à partir d'un panneau Ekogrip® qui se compose d'une base de PE de 15 mm d'épaisseur avec une couche de 3 mm de caoutchouc souple pour un effet antidérapant.



Le toboggan est fabriqué en PE moulé. Le PE présente une résistance élevée aux chocs sur une grande amplitude de température, assurant une résistance au vandalisme partout.



Les filets d'escalade sont fabriqués en corde PA avec stabilisation UV et renforcement intérieur par câblage en acier. La corde est traitée par induction afin d'obtenir une fixation optimale entre l'acier et la corde, offrant ainsi une excellente résistance à l'usure. Tous les connecteurs de corde sont fabriqués en matériaux PA 100 % recyclables.



Les surfaces en acier sont galvanisées à chaud sur les faces intérieures et extérieures avec du zinc sans plomb. La galvanisation présente une excellente résistance à la corrosion en milieu extérieur et ne nécessite aucun entretien.

Référence MSC643300-3717P

Installation

Hauteur de Chute Max.	193 cm
Zone de sécurité	51,4 m ²
Temps total d'installation	41,1
Volume d'excavation	1,54 m ³
Volume de béton	0,00 m ³
Profondeur ancrage	90 cm
Poids d'expédition	1.109 kg
Options d'ancrage	A enterrer ✓ A cheviller ✓

Garantie

EcoCore HDPE	Garanti à vie
Acier galvanisé	Garanti à vie
Plateforme HPL	15 ans
Cordes et filets	10 ans
Dispo pièces après arrêt fab.	10 ans



Données sur le développement durable

MSC6433



Cradle to Gate A1-A3	Émissions totales de CO ₂	CO ₂ e/kg	Matériaux recyclés
	kg CO ₂ e	kg CO ₂ e/kg	%
MSC643300-3717P	1.936,07	2,15	57,76

Le cadre général appliqué est la Déclaration Environnementale Produit (DEP), qui quantifie « les informations environnementales sur le cycle de vie d'un produit et permet des comparaisons entre produits remplissant la même fonction » (ISO, 2006). Cela suit la structure et applique une approche d'évaluation du cycle de vie à l'ensemble de l'étape du produit, de la matière première à la fabrication (A1-A3))

Kompan A/S
C.F. Tietgens Boulevard 32C
DK-5220 Odense SØ
Denmark



Verification of CO₂ calculation of:
Themed play systems



Data version no. 2023-10-05

The CO₂ calculation and data are in compliance with the principles of a carbon footprint impact according to the GHG protocol (Greenhouse Gas Protocol), Scope 3, cradle to gate related to all individual components in the product category: "Themed play systems" represented by item no.: MSC641100-3717P.

(Scope 3 emissions include emission sources in the upstream and downstream value chain).

Date: 30. October 2023 | Valid until: 30. October 2025

Verified by:

Julie Marie Vejsgaard Larsen, LCA & EPD Consultant

Verification based on report: Validation of CO₂ calculation of 9 categories of Kompan product line, version 1.0, prepared by: Bureau Veritas HSE, Denmark: Julie M. V. Larsen.

Publication date: 30. October 2023

By Bureau Veritas HSE
www.bureauveritas.dk
+45 7731 1000

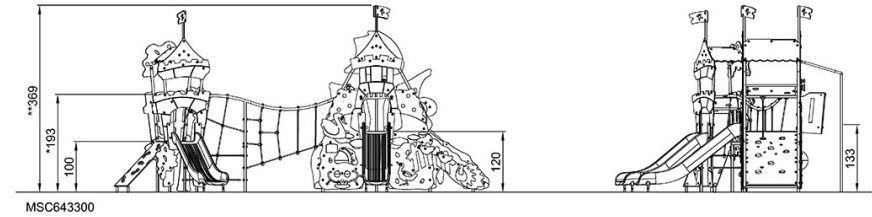
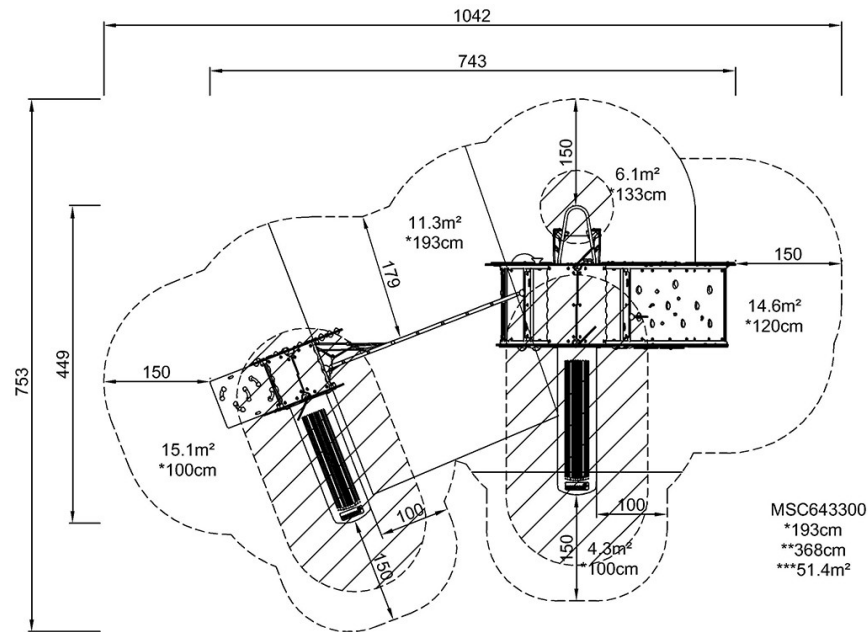


Andersen Petite Sirène/Vilain Canard Filet

MSC6433

* Hauteur de chute maximale | ** Hauteur totale | *** Zone de sécurité

* Hauteur de chute maximale | ** Hauteur totale



[Cliquez pour voir le rapport VUE DE DESSUS](#)

[Cliquez pour voir le rapport VUE LATÉRALE](#)