

Speeltoren met klimnet

PCM100421

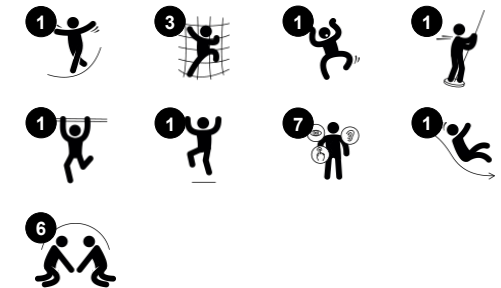
KOMPAN
Let's play



Item nummer PCM100421-0901

Algemene Product Informatie

| | |
|------------------|----------------|
| Afmetingen LxBxH | 459x350x251 cm |
| Leeftijdsgroep | 2+ |
| Speelcapaciteit | 16 |
| Kleuropties | |



Deze fantastische Speeltoren met klimnet verleidt kinderen om actief te spelen. De schuine klimwand biedt een leeftijdsgerichte uitdaging en versterkt de beenspieren. Kinderen zijn supertrots op zichzelf als ze het hoge platform bereiken. Er zijn verschillende manieren om de toren de beklimmen. Dit stimuleert kinderen om hun vaardigheden te testen en verbeteren, en lang door te blijven

spelen. Klimmen stimuleert de ontwikkeling van spierkracht en bilaterale coördinatievaardigheden. Deze vaardigheden zijn belangrijk voor de fysieke en mentale gezondheid van kinderen, en voor de ontwikkeling van denk- en leervaardigheden: tijdens het klimmen bewegen kinderen beide kanten van hun lichaam en dit heeft een positief effect op de samenwerking tussen

beide hersenhelften. Dit is vooral belangrijk om goed te leren lezen. En na de klimtocht komt het allerleukste: met de glijbaan of brandweerstang razendsnel naar beneden glijden! Door glijden verbeteren kinderen hun lichaamshouding en evenwichtsgevoel. Dit zijn belangrijke motorische vaardigheden voor jonge kinderen.

Speeltoren met klimnet

PCM100421



Panelen van 19mm EcoCore™. EcoCore™ is een uiterst duurzaam, milieuvriendelijk materiaal. Het is recyclebaar na gebruik en gemaakt van +95% gerecycled post-consumer materiaal van voedselverpakkingsafval.



Hoofdstaanders met thermisch verzinkte stalen voetstukken zijn beschikbaar in verschillende materialen: Druk geïmpregneerde grenen staanders. Stalen staanders, pre-galvaniseerd van binnen en buiten en met gepoedercoate afwerking. Loodvrij aluminium met kleurgeanodiseerde afwerking. Greenline TexMade staanders van 95% post-consumer gerecycled PE en textielafval.



Alle platformen worden ondersteund door speciale, koolstofarme profielen met meerdere bevestigingsopties. De grijsgekleurde, gegoten PP platformen zijn gemaakt van 75% post-consumer materiaal en zijn voorzien van een antisliptextuur.



De glijbanen zijn beschikbaar in zes verschillende kleuren en drie materiaalsoorten: Rechte of gebogen PE glijbanen, uit één stuk gegoten, gemaakt van 33% gerecycled post-consumer materiaal. Gecombineerd, met EcoCore™ zijwanden en RVS. Of volledig in RVS en uit één stuk, voor vandalismebestendiger oplossingen.



De roestvast stalen speelelementen zijn gemaakt van hoogwaardig roestvast staal. Het staal wordt na de productie gereinigd door middel van een volledig beitsproces om een glad en schoon glijvlak te garanderen.



KOMPAN GreenLine uitvoeringen zijn gemaakt van uiterst milieuvriendelijke materialen met de laagst mogelijke CO2e emissiefactor. TexMade staanders, EcoCore™ panelen van 95% post-consumer gerecycled afval en gegoten PP platformen.

Item nummer PCM100421-0901

Installatie informatie

| | |
|------------------------|----------------------------|
| Max. valhoogte | 224 cm |
| Veiligheidszone | 35,6 m ² |
| Totale installatietijd | 15,9 |
| Graafwerk (vol.) | 0,63 m ³ |
| Benodigd beton | 0,03 m ³ |
| Verankeringsdiepte | 90 cm |
| Verzendingsgewicht | 495 kg |
| Verankeringsopties | Oppervlak ✓ In-ground ✓ |

Garantie informatie

| | |
|---------------------------------|------------|
| EcoCore HDPE | Levenslang |
| Staander | 10 jaar |
| PP Decks | 10 jaar |
| Touwen en netten | 10 jaar |
| Gegarandeerde reserveonderdelen | 10 jaar |



Sustainability Data

PCM100421



| Cradle to Gate A1-A3 | Total CO ₂ emission | CO ₂ e/kg | Recycled materials |
|-----------------------|--------------------------------|-------------------------|--------------------|
| | kg CO ₂ e | kg CO ₂ e/kg | % |
| PCM100421-0951 | 668,00 | 1,72 | 68,71 |
| PCM100421-0901 | 726,96 | 2,06 | 62,70 |

The overall framework applied for these factors is the Environmental Product Declaration (EPD), which quantifies "environmental information on the life cycle of a product and enable comparisons between products fulfilling the same function" (ISO, 2006). This follows the structure and applies a Life-Cycle Assessment approach to the entire Product stage from raw material through manufacturing (A1-A3))

Kompan A/S
 C.F. Tietgens Boulevard 32C
 DK-5220 Odense SØ
 Denmark



Verification of CO₂ calculation of: Play systems



Data version no. 2023-10-05

The CO₂ calculation and data are in compliance with the principles of a carbon footprint impact according to the GHG protocol (Greenhouse Gas Protocol), Scope 3, cradle to gate related to all individual components in the product category: "Play systems" represented by item no.: PCM200321-0950.

(Scope 3 emissions include emission sources in the upstream and downstream value chain).

Date: 30. October 2023 | Valid until: 30. October 2025

Verified by:

Julie Marie Vejsgaard Larsen, LCA & EPD Consultant

Verification based on report: Validation of CO₂ calculation of 9 categories of Kompan product line, version 1.0, prepared by: Bureau Veritas HSE, Denmark: Julie M. V. Larsen.

Publication date: 30. October 2023

By Bureau Veritas HSE
 www.bureauveritas.dk
 +45 7731 1000

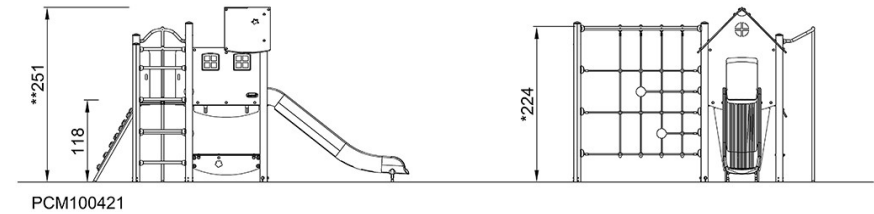
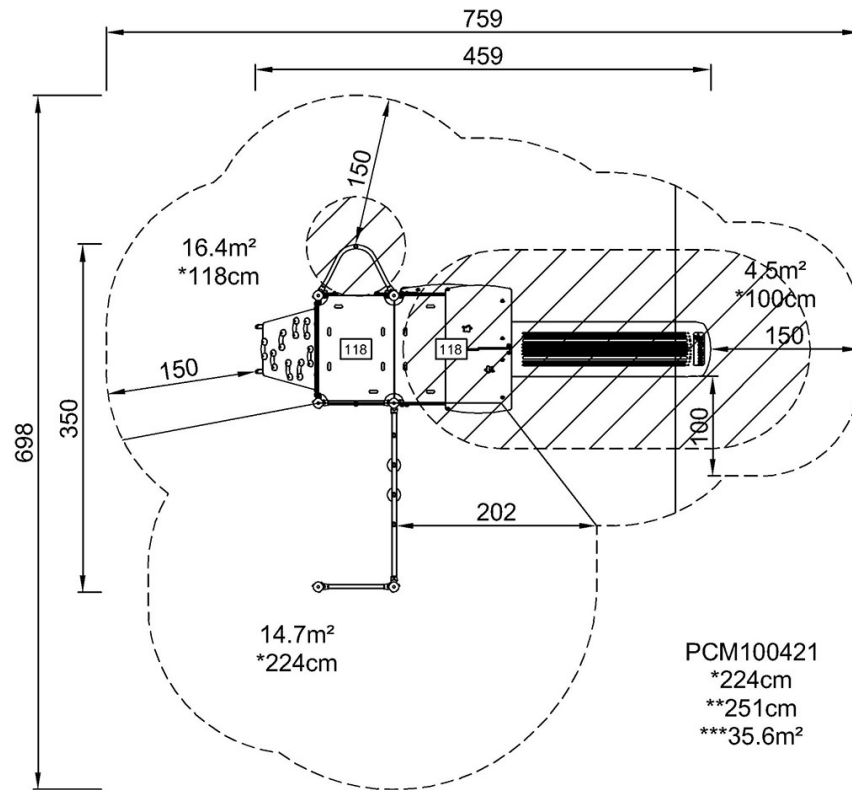


Speeltoren met klimnet

PCM100421

Max. valhoogte | Totale Hoogte | Veiligheidszone

Max. valhoogte | Totale Hoogte



[Bekijk BOVENAANZICHT](#)

[Bekijk ZIJAAANZICHT](#)