

Leikkikatos 1

NRO401

KOMPANI
Let's play



Tuotenumero NRO401-0601

Tuotetiedot

Mitat PxLxK	151x168x260 cm
Ikäryhmä	6m+
Leikkikapasiteetti	4
Väri vaihtoehdot	



Tämä leikkikatos on juuri sitä, mitä lapsi haluaa; talo, linnake tai vaikkapa luola. Leikkikatos antaa tilaa mielikuvitukselle ja luovuudelle. Erilaiset leikkimökit ovat perinteisiä paikkoja roolileikeille ja toistensa tapaamiselle. Tuote on mahdollista saada pyydettäessä FSC®-sertifioidusta (FSC® C004450) Robinia-puusta.



Leikkikatos 1

NRO401



Megafoni

Sosiaalis-emotionaalinen: kehittää kommunikaatiota ja vuorovaihtotaitoja.

Kognitiivinen: äänen vääristyminen herättää uteliaisuutta ja stimuloi syyn ja seurauksen ymmärtämistä.



Avoin tila

Sosiaalis-emotionaalinen: avoimen tilan ansiosta useammat lapset voivat olla yhdessä ja leikkiä. Samalla rakennetaan tärkeitä elämäntaitoja, kuten rohkeutta, itseluottamusta, harkintakykyä ja vuorottelua.



Kiikarit

Kognitiivinen: kiikarit asettavat konkreettisen teeman ja kannustavat näin esittävään leikkiin. Esittävä leikki on loistava kieli- ja viestintätaitojen kouluttaja. **Luovuus:** kiikarit voidaan kääntää kaikkiin suuntiin. Niiden läpi katsominen antaa uuden näkökulman maailmaan.

Leikkikatos 1

NRO401

KOMPAN
Let's play



Kaikki KOMPANin Organic Robinia -tuotteet on valmistettu kestävästi kasvatetusta eurooppalaisesta robiniapuusta. Tuotteet voidaan pyydetessä toimittaa sataprosenttisesti FSC® Certified (FSC® C004450).



Tuote/toiminnot on esiasennettu tehtaalla kaikkien turvallisuusvaatimusten huomioimiseksi.



Leikkitoiminnot, kuten megafoni, on tehty korkealaatuisesta, ruiskuvaletusta nailonista (PA6). PA6 kestää hyvin kulutusta ja iskuja ja on UV-stabiloitu.



Robinia-tuotteista on saatavilla kolme erilaista puunkäsittelyvaihtoehtoa: käsittelemätön robiniapuu, puun värin säilyttävä ruskea maali ja värillinen versio, jonka tietyt osat on maalattu.



Kiikarit on tehty PUR:stä. Kaikki osat säilyttävät ominaisuutensa -30–60 °C:n lämpötiloissa. Materiaali on UV-stabiloitu.

Tuotenumero NRO401-0601

Asennustiedot

Putoamiskorkeus enintään	0 cm
Turva-alue	16,6 m ²
Asennusaika	4,9
Kaivanto	0,13 m ³
Betonivalu	0,02 m ³
Perustuksen syvyys (vakio)	60 cm
Lähetysten paino	317 kg
Ankkurointivaihtoehdot	Syväper. ✓

Takuutiedot

Sinkitty teräs	Elinikäinen
PUR-osat	10 vuotta
Robiniapuu	15 vuotta
Takukseen kuuluvat varaosat	10 vuotta



Kestävän kehityksen data

NRO401



Tuotevaihe A1–A3	Hiilidioksi dipäästöt yhteensä	Hiilidioksi dipäästöt kiloa kohden	Kierrätys materiaalit
	kg CO ₂ e	kg CO ₂ e/kg	%
NRO401-0601	46,86	0,20	0,69

Näihin tekijöihin sovellettavana yleiskehyksenä käytetään Environmental Product Declaration -ympäristötuoteselostetta (EPD), jossa määritetään "ympäristötiedot tuotteen elinkaaren ajalta ja joka mahdollistaa samaan tehtävään tarkoitettujen tuotteiden keskinäisen vertailun" (ISO, 2006). Tämä seuraa elinkaariarviointimenetelmän (Life Cycle Assessment, LCA) rakennetta ja soveltaa sitä koko tuotevaiheeseen raaka-aineen hankinnasta tuotteen valmistukseen (A1–A3).

KOMPAN
Let's play

Kompan A/S

C.F. Tietgens Boulevard 32C
DK-5220 Odense SØ
Denmark

Validation of CO₂
calculation method
BUREAU VERITAS
HSE Denmark A/S



Verification of CO₂ calculation of: Nature play



Data version no. 2023-10-05

The CO₂ calculation and data are in compliance with the principles of a carbon footprint impact according to the GHG protocol (Greenhouse Gas Protocol), Scope 3, cradle to gate related to all individual components in the product category: "Nature play" represented by item no.: NRO409-0621.

(Scope 3 emissions include emission sources in the upstream and downstream value chain).

Date: 30. October 2023 | Valid until: 30. October 2025

Verified by:

Julie Marie Vejsgaard Larsen, LCA & EPD Consultant

Verification based on report: Validation of CO₂ calculation of 9 categories of Kompan product line, version 1.0, prepared by: Bureau Veritas HSE, Denmark: Julie M. V. Larsen.

Publication date: 30. October 2023

By Bureau Veritas HSE
www.bureauveritas.dk
+45 7731 1000

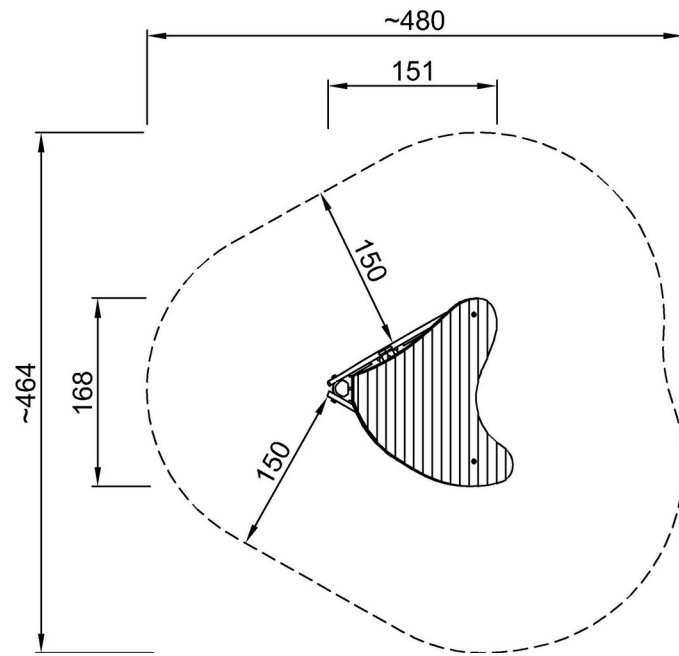


Leikkikatos 1

NRO401

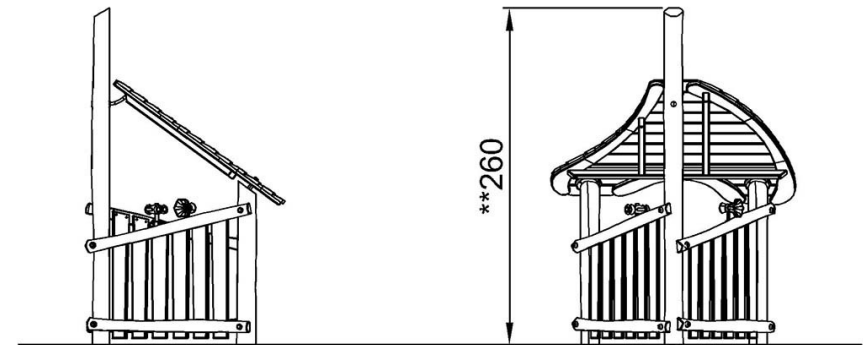
Putoamiskorkeus enint. | Kokonaiskorkeus | Turva-alue

Putoamiskorkeus enint. | Kokonaiskorkeus



NRO401

**260cm
***~16.6m²



NRO401

[Klikkaa nähdäksesi NÄKYMÄ YLHÄÄLTÄ](#)

[Klikkaa nähdäksesi NÄKYMÄ SIVULTA](#)