

# Bike

FSW246

**KOMPANI**  
Let's play




Sykkelen tilbyr høy treningsverdi med brukervennlige funksjoner. Den er utstyrt med magnetbrems og svinghjulsystem som sikrer en jevn sykkelopplevelse og justerbare motstands nivåer. Arbeidsbelastningen kan enkelt endres med et praktisk plassert håndtak - fra et lett nivå på under 50 watt til et intenst nivå på over 500 watt ved rask tråkking. Styret

er utformet med flere posisjoner og en dedikert plass til smarttelefonen, noe som gjør den allsidig til alt fra rehabilitering til trening. Det justerbare setet har plass til brukere med en høyde fra 150-195 cm.

Produktnummer FSW24600-0001

## Produktinformasjon

|                |   |
|----------------|---|
| Mål LxBxH      | 98x52x120 cm  |
| Aldersgruppe   | 13+   |
| Antall brukere | 1   |
| Fargevalg      |  |



# Bike

FSW246



Rammen er laget av varmgalvanisert S235-stålrør med dimensjonene Ø76,1x3,6 mm, og med pulverlakk i korrosjonsklasse C3 i henhold til ISO12944-2.



Motstandsenheten og alle mekaniske deler er skjult i det helt lukkede kabinettet, som er laget av UV-stabilisert polykarbonat (PC). Dermed er det ikke mulig å få noe i klemme, noe som gjør det ekstremt trygt å bruke og gir beskyttelse mot vær og vind.



Det magnetiske motstandssystemet er helt lukket og kan justeres i 10 trinn ved hjelp av et roterbart håndtak. Håndtaket er intuitivt i bruk, og du roterer håndtaket for å velge forskjellig motstand.



Maskinen er utstyrt med et vektet svinghjul som sørger for at bevegelsen forblir flytende og behagelig under bruk.



Setet er laget av sprøytetøpt myk PUR med et pulverlakkert stålinnlegg av s235-stål. Brukeren kan velge mellom 9 forskjellige setehøyder, fra 84,5 cm til 99,5 cm. Setet gjør det mulig for brukere med en høyde på 150 cm til 195 cm å bruke sykkelen komfortabelt.



Styret på sykkelen har plass til flere forskjellige håndposisjoner og kjørestiler. Styret er laget av rør med en omkrets på ø34 mm og en tykkelse på 3 mm.

Produktnummer FSW24600-0001

## Monteringsinformasjon

|                             |                     |
|-----------------------------|---------------------|
| Maksimal fallhøyde          | 99 cm               |
| Sikkerhetszone              | 11,9 m <sup>2</sup> |
| Total monterings tid        | 2,7                 |
| Utgraving                   | 0,00 m <sup>3</sup> |
| Betong                      | 0,00 m <sup>3</sup> |
| Forankringsdybde (standard) | 0 cm                |
| Forsendingsvekt             | 129 kg              |
| Forankring                  | Surface ✓           |

## Garanti

|                        |       |
|------------------------|-------|
| Aluminium              | 15 år |
| Bevegelige deler       | 2 år  |
| PUR komponenter        | 10 år |
| Garantert reservedeler | 10 år |
| Stål                   | 10 år |

**EN**  
**16630**  
compliant

# Grønn data

FSW246



## Krybbe til port A1-A3

| Totalt CO <sub>2</sub> -utslipp | CO <sub>2</sub> -ekvivalent per kg | Resirkuler te materialer |       |
|---------------------------------|------------------------------------|--------------------------|-------|
| kg CO <sub>2</sub> -ekvivalent  | kg CO <sub>2</sub> -ekvivalent/kg  | %                        |       |
| FSW24600-0001                   | 282,37                             | 3,54                     | 40,67 |

Det overordnede rammeverket for disse faktorene er miljødeklarasjonen EPD (Environmental Product Declaration), som kvantifiserer «miljøinformasjon om produktets livssyklus og muliggjør sammenligninger mellom produkter som oppfyller samme funksjon» (ISO, 2006). Dette følger strukturen og anvender en livssyklusanalyse for hele produksjonsstadiet fra råvare til ferdig produksjon (A1-A3).

### Kompan A/S

C.F. Tietgens Boulevard 32C  
DK-5220 Odense SØ  
Denmark

Validation of CO<sub>2</sub> calculation method  
**BUREAU VERITAS**  
HSE Denmark A/S



### Verification of CO<sub>2</sub> calculation of: Fitness



Data version no. 2023-10-05

The CO<sub>2</sub> calculation and data are in compliance with the principles of a carbon footprint impact according to the GHG protocol (Greenhouse Gas Protocol), Scope 3, cradle to gate related to all individual components in the product category: "Fitness" represented by item no.: FAZ10100-0900.

(Scope 3 emissions include emission sources in the upstream and downstream value chain).

**Date: 30. October 2023 | Valid until: 30. October 2025**

Verified by:

Julie Marie Vejsgaard Larsen, LCA & EPD Consultant

Verification based on report: Validation of CO<sub>2</sub> calculation of 9 categories of Kompan product line, version 1.0, prepared by: Bureau Veritas HSE, Denmark: Julie M. V. Larsen.

**Publication date: 30. October 2023**

By Bureau Veritas HSE  
www.bureauveritas.dk  
+45 7731 1000

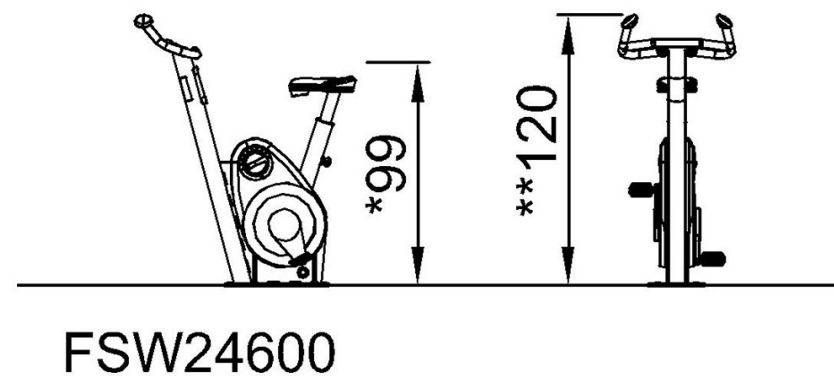
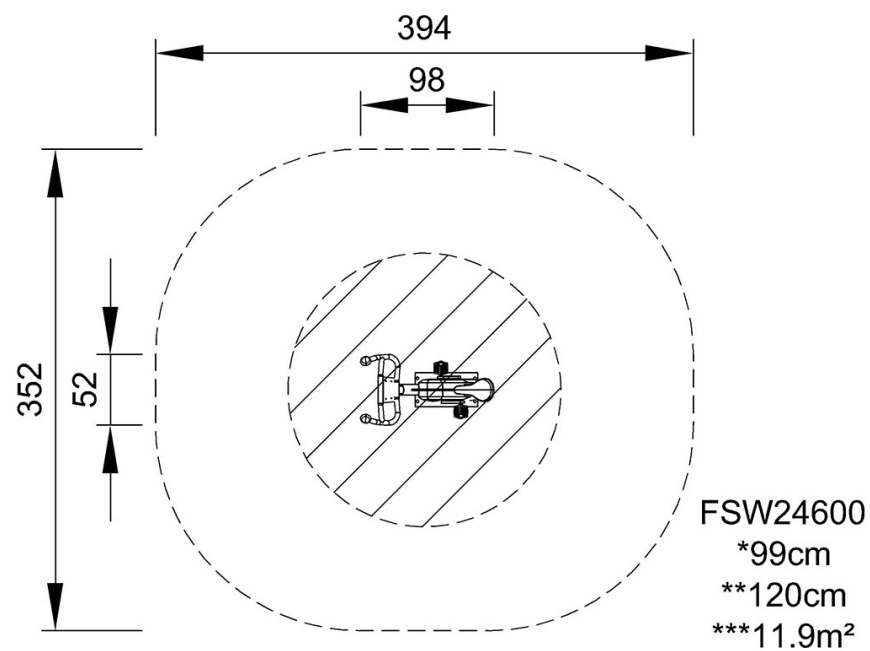


# Bike

FSW246

\* Maks fallhøyde | \*\* Total høyde | \*\*\* Sikkerhetssone

\* Maks fallhøyde | \*\* Total høyde



[Klikk for å se TOP VIEW](#)

[Klikk for å se SIDE VIEW](#)