

Basketballkurv

FRE3025

KOMPAN
Let's play



Varenr. FRE3025-3717	
Generel produktinformation	
Dimensioner LxBxH	250x142x368 cm
Alder	3+
Antal brugere	-
Farvemuligheder	1

Basketballkurv med nylon net.



Basketballkurv

FRE3025



3 valg af net: Polyamid (PA), PA forstærket med en ståltråd indeni, rustfri stålkæder, der opfylder kravene i ISO1434-ISO1435 og DIN766.



Alle stålkomponenter er fremstillet af kulstofstål, svejsning i henhold til EN ISO 5817 & varmgalvaniseret (HDG) i henhold til ISO1461. Denne proces sikrer god beskyttelse under alle omstændigheder.

Varenr. FRE3025-3717

Installationsinformation

Maks. faldhøjde	0 cm
Faldområde	0,0 m ²
Installationstid (timer)	2,9
Udgravningsmængde	0,32 m ³
Betonmængde	0,31 m ³
Forankringsdybde	90 cm
Fragtvægt	128 kg
Forankringsmuligheder	I jorden ✓ Overflade ✓

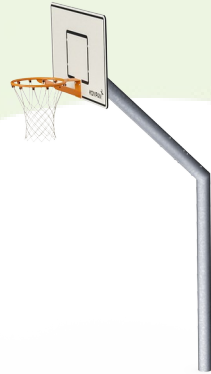
Garanti

EcoCore HDPE	Livstid
Garanterede reservedele	10 år
Stålstolpe HDG	Livstid



Bæredygtighedsdata

FRE3025



Vugge-til-port A1-A3	Total CO ₂ udledning	CO ₂ e/kg	Genanvendte materialer
	kg CO ₂ e	kg CO ₂ e/kg	%
FRE3025-3717	274,22	2,26	57,69

Den overordnede ramme for disse faktorer er Environmental Product Declaration (EPD), som kvantificerer "miljøoplysninger om et produkts livscyklus og muliggør sammenligninger mellem produkter, der opfylder samme funktion" (ISO, 2006). Dette følger strukturen og anvender en livscyklusvurderingstilgang til hele produktfasen fra råvarer til fremstilling (A1-A3))

Kompan A/S

C.F. Tietgens Boulevard 32C
DK-5220 Odense SØ
Denmark



Verification of CO₂ calculation of: Sport



Data version no. 2023-10-05

The CO₂ calculation and data are in compliance with the principles of a carbon footprint impact according to the GHG protocol (Greenhouse Gas Protocol), Scope 3, cradle to gate related to all individual components in the product category: "Sport" represented by item no.: FRE600202-0901.

(Scope 3 emissions include emission sources in the upstream and downstream value chain).

Date: 30. October 2023 | Valid until: 30. October 2025

Verified by:

Julie Marie Vejsgaard Larsen, LCA & EPD Consultant

Verification based on report: Validation of CO₂ calculation of 9 categories of Kompan product line, version 1.0, prepared by: Bureau Veritas HSE, Denmark: Julie M. V. Larsen.

Publication date: 30. October 2023

By Bureau Veritas HSE
www.bureauveritas.dk
+45 7731 1000

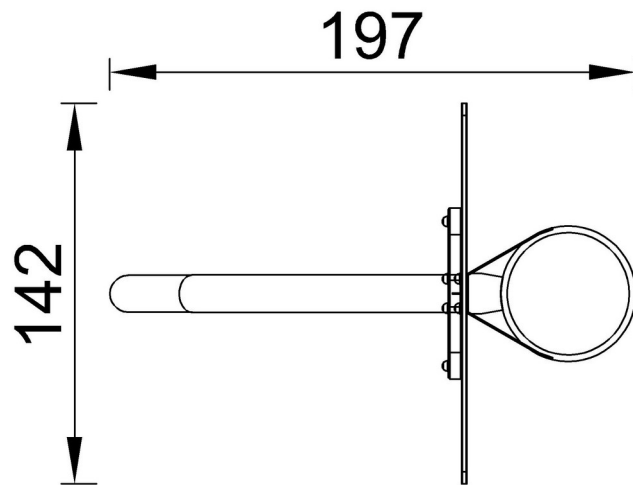


Basketballkurv

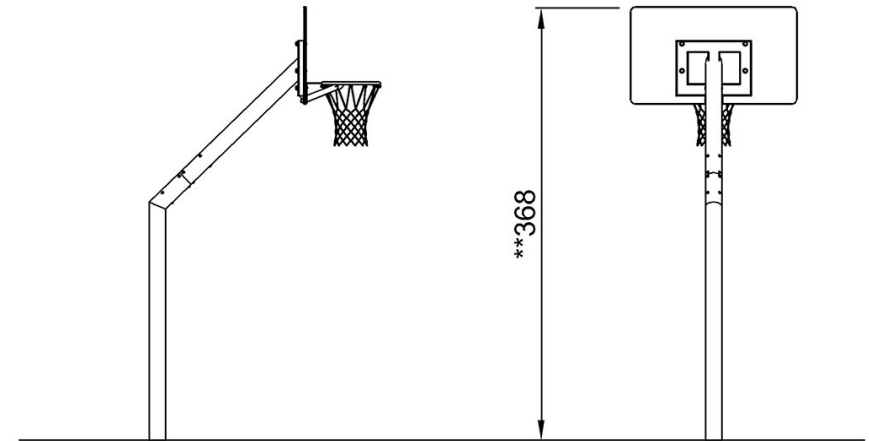
FRE3025

* Maks. faldhøjde | ** Samlet højde | *** Faldområde

* Maks. faldhøjde | ** Samlet højde



FRE3025
****368cm**



FRE3025

[Klik for at se FRA OVEN](#)

[Klik for at se FRA SIDEN](#)