

Tower Slide 1.4m high

NRO306

KOMPAN
Let's play



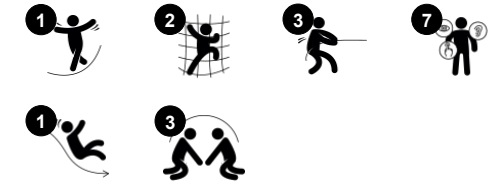
Tower Slide 对儿童极具吸引力。孩子们会不断挑战攀爬和滑梯游戏，在循环滑梯和各种攀爬通道的过程中训练心肺功能和肌肉。倾斜的绳网是一项有趣的攀爬挑战，它可以训练儿童的本体感觉：自动感知身体各部分在空间中的位置，以及估算安全移动所需的力量和距离。坚固的台阶更具有挑战性，因为每一级台阶都是垂直的，但握起来很结实。平台上视野开阔。而滑梯是孩子们

的最爱，一路滑下来，体验刺激快感。孩子们在滑梯上滑行时，可以训练他们的核心肌肉；在滑下时坐直身体，可以刺激躯干的稳定性，对避免背部和颈部疼痛非常重要。由于久坐不动的生活方式，儿童的背部和颈部疼痛问题日益严重。因此，游乐场游戏和 Tower Slide 对儿童健康起着寓教于乐的作用。

产品编号 NRO306-1001

产品信息概览

长宽高尺寸	386x224x359 cm
适用年龄段	4+
容纳人数	7
颜色选择	



Tower Slide 1.4m high

NRO306



滑梯

身体素质：玩滑梯可以培养空间感和平衡感。此外，在直立向下坐时，核心肌肉也能得到锻炼。**社交情感：**轮流玩耍时可激发同理心。



Ladder with rope

身体素质：cross coordination and eye-hand coordination are supported when children climb the ladder. Leg and core muscles are used intensely. Upper body muscles are developed when children pull themselves upwards in the rope. **社交情感：**培养轮流意识和合作意识。



Platform

社交情感：培养重要的生活技能，如勇敢、自信、考虑周到和轮流参与。



攀爬网

身体素质：孩子们在倾斜的攀爬网上向上攀爬，有助于培养身体的交叉协调能力，从而影响左右脑协调，这对其他技能（如阅读能力）至关重要。绳网的不对称也锻炼儿童的攀爬能力。

Tower Slide 1.4m high

NRO306



带有一体式滑道的不锈钢滑梯由优质 AISI 304 不锈钢制成。



KOMPAN 的所有有机刺槐产品均由 刺槐木材制成，来自欧洲的可持续环保木材。可根据要求提供 FSC® Certified (FSC® C004450)



19mm EcoCore™ 的滑动界面面板。EcoCore™ 是一种高度耐用的环保材料，不仅在使用后可回收利用，而且还包含由 100 %回收材料制成的芯子。

产品编号 NRO306-1001

安装信息

最大跌落高度	140 cm
安全面积	25.8 m ²
安装总时长	9.3
开挖量	0.99 m ³
混凝土使用量	0.23 m ³
标准入地深度	100 cm
运输重量	470 kg
固定选项	入地 ✓ 地表 ✓

质保信息

EcoCore HDPE	终身质保
Robinia 木材	15 年
承保零部件	10 年
不锈钢滑梯	10 年



网和绳索由防紫外线的 PA 制成，并带有内部钢缆增强件。钢丝绳经过感应处理，以在钢丝绳和钢丝绳之间建立牢固的连接，从而导致良好的耐磨性。



Sustainability Data

NRO306



从原材料到成品

CO₂ 排放总量

kg CO₂e

CO₂ 排放量 / 千克

kg CO₂e/kg

回收的原料

%

NRO306-1001

316.71

0.94

11.63

这些因素采用的总体框架为环保产品声明 (EPD), 该声明可量化“产品生命周期的环保信息, 并对相同功能的产品进行对比” (ISO, 2006)。在遵循该框架的同时, 对从原材料到制造的整个产品阶段 (A1-A3) 应用生命周期评估法。

Kompan A/S

C.F. Tietgens Boulevard 32C
DK-5220 Odense SØ
Denmark



Verification of CO₂ calculation of: Nature play



Data version no. 2023-10-05

The CO₂ calculation and data are in compliance with the principles of a carbon footprint impact according to the GHG protocol (Greenhouse Gas Protocol), Scope 3, cradle to gate related to all individual components in the product category: "Nature play" represented by item no.: NRO409-0621.

(Scope 3 emissions include emission sources in the upstream and downstream value chain).

Date: 30. October 2023 | Valid until: 30. October 2025

Verified by:

Julie Marie Vejsgaard Larsen, LCA & EPD Consultant

Verification based on report: Validation of CO₂ calculation of 9 categories of Kompan product line, version 1.0, prepared by: Bureau Veritas HSE, Denmark: Julie M. V. Larsen.

Publication date: 30. October 2023

By Bureau Veritas HSE

www.bureauveritas.dk

+45 7731 1000

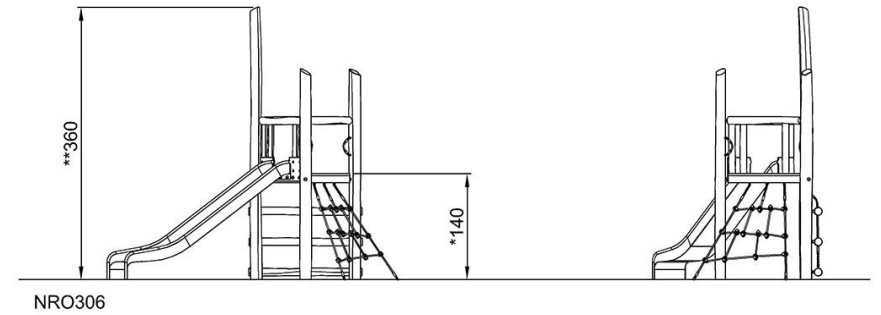
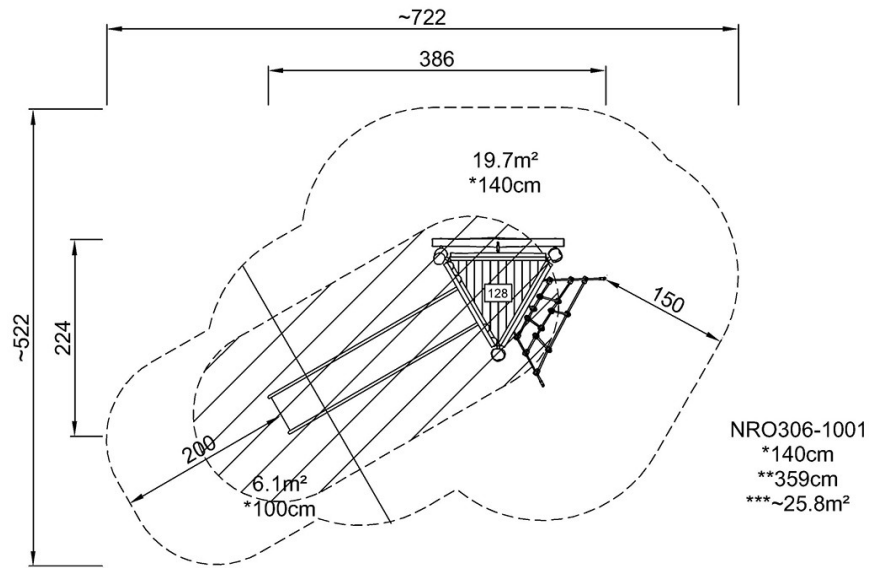


Tower Slide 1.4m high

NRO306

最大跌落高度 | 总高度 | 安全区域

最大跌落高度 | 总高度



[点击查看俯视图](#)

[点击查看侧面图](#)