

Incline Press

FPW206



Street workout je fyzická aktivita, která symbolizuje svobodu pohybu a podporuje socializaci. Je kombinací atletiky, kalisteniky a dalších sportů a většinou se provádí na veřejném prostranství. Incline press je speciálně navržen pro začátečníky, kteří mají potíže s kliky a přitahy. Boční rukojeti nabízejí různé polohy a výšky pro umístění rukou nebo

nohou, což uživateli umožňuje snižovat a zvyšovat vlastní tělesnou hmotnost při provádění cviků, jako jsou kliky. Horní tyč umožňuje provádět mnoho dalších cviků od přitahů, při kterých procvičujete horní část těla, až po zdvihy kolen, které procvičují břišní svaly.

Položka č. FPW20600-0900

Obecné informace o produktu

Rozměry DxŠxV 120x11x240 cm

Věková skupina 8+

Kapacita (uživatelé) 1

Možnosti barev

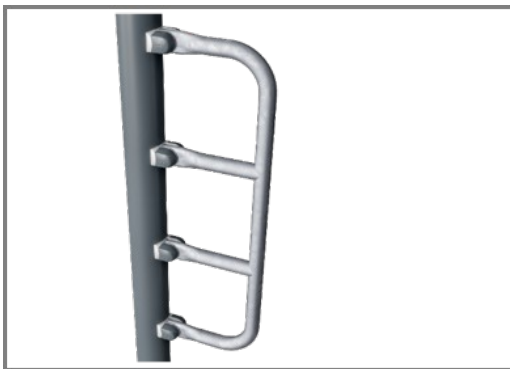


Incline Press

FPW206



Sloupky jsou vyrobeny z Ø101.6 x 2mm předem pozinkované uhlíkové oceli, která je práškově lakovaná, což je skvělá ochrana pro všechny podmínky.



FSW 209 obsahuje tři 38 x 2 mm hrazdy ve třech výškách v pořadí 38 cm, 58 cm a 133 cm.



Konektory jsou vyrobeny z litého hliníku, speciálně legované pro venkovní prostředí a intenzivní použití. Šrouby, které konektory připevňují, jsou z nerezové oceli a jsou chráněny zinkovými podložkami.

Položka č. FPW20600-0900

Informace o instalaci

Maximální výška pádu	233 cm
Bezpečnostní povrchová plocha	18,5 m ²
Celková doba instalace	2,6
Objem výkopu	0,35 m ³
Objem betonu	0,19 m ³
Hloubka základu (standard)	90 cm
Hmotnost dodávky	73 kg
Možnosti ukotvení	V zemi ✓ Na povrchu ✓

Informace o záruce

Konektory	10 let
Galvanizovaná ocel	Celoživotní
Sloupek	10 let
Zaručené náhradní díly	10 let



Data o Udržitelnosti

FPW206



Výrobní cyklus A1-A3	Celkové emise CO ₂	CO ₂ e na kg	Recyklované materiály
	kg CO ₂ e	kg CO ₂ e/kg	%
FPW20600-0900	156,39	3,59	47,97

Celkovým rámcem uplatňovaným pro tyto faktory je Environmentální prohlášení o produktu (EPD), které kvantifikuje „environmentální informace o životním cyklu produktu a umožňuje srovnání mezi produkty, které plní stejnou funkci“ (ISO, 2006). Řídí se vnitřním uspořádáním a uplatňuje přístup k posuzování životního cyklu po celou fázi produktu od suroviny až po dokončení výroby (A1-A3).

Kompan A/S

C.F. Tietgens Boulevard 32C
DK-5220 Odense SØ
Denmark



Verification of CO₂ calculation of: Fitness



Data version no. 2023-10-05

The CO₂ calculation and data are in compliance with the principles of a carbon footprint impact according to the GHG protocol (Greenhouse Gas Protocol), Scope 3, cradle to gate related to all individual components in the product category: "Fitness" represented by item no.: FAZ10100-0900.

(Scope 3 emissions include emission sources in the upstream and downstream value chain).

Date: 30. October 2023 | Valid until: 30. October 2025

Verified by:

Julie Marie Vejsgaard Larsen, LCA & EPD Consultant

Verification based on report: Validation of CO₂ calculation of 9 categories of Kompan product line, version 1.0, prepared by: Bureau Veritas HSE, Denmark: Julie M. V. Larsen.

Publication date: 30. October 2023

By Bureau Veritas HSE
www.bureauveritas.dk
+45 7731 1000

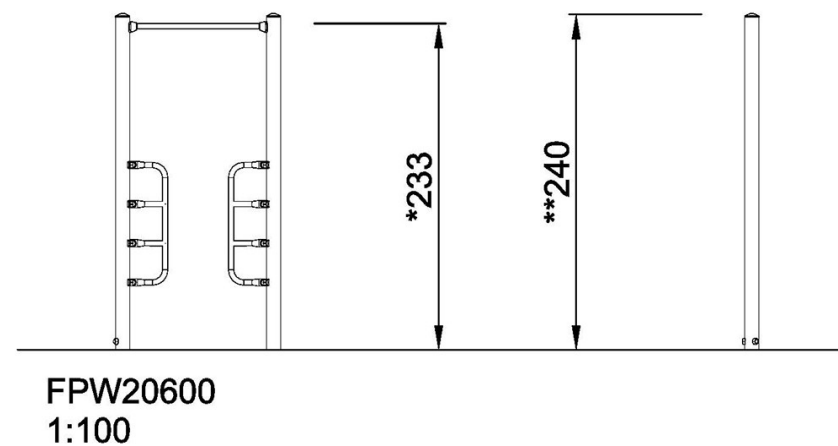
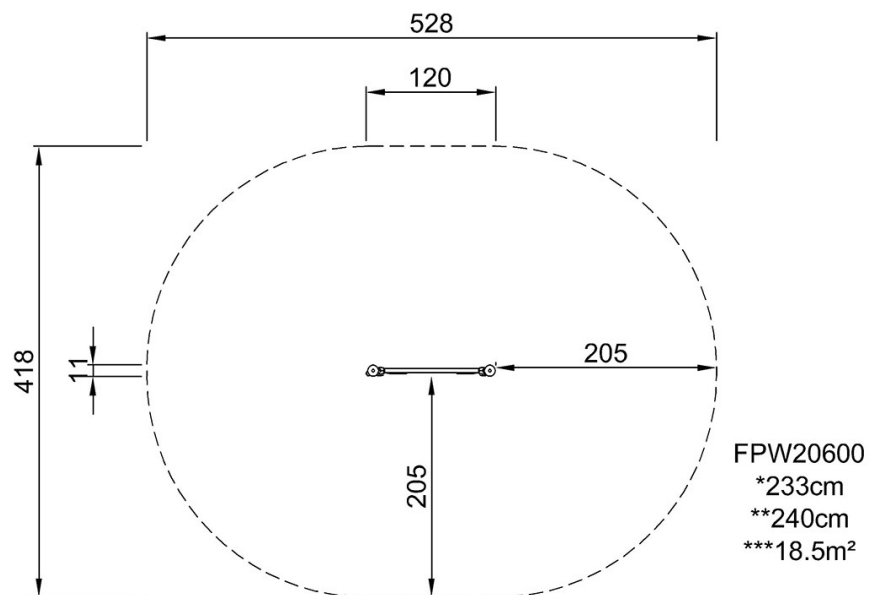


Incline Press

FPW206

* Maximální výška pádu | ** Celková výška | *** Bezpečnostní povrchová plocha

* Maximální výška pádu | ** Celková výška



[Kliknutím zobrazíte poměr zobrazení POHLED SHORA](#)

[Kliknutím zobrazíte poměr stran BOČNÍ POHLED](#)