

Piaskarki

PCM103931

KOMPANI
Let's play



Piaskarki to niezwykle atrakcyjny zestaw do zabawy z piaskiem, który zajmie dzieci zabawą przez wiele godzin. Żuraw jest obsługiwany przez ciągnięcie łańcucha. Wiadro z piaskiem podniesie się, opuści lub przejdzie dookoła, ale pozostanie na miejscu, gdy łańcuch zostanie zwolniony. To, oprócz fascynującej zabawy w piasku, jest świetnym treningiem umiejętności

logicznego myślenia dzieci. Negocjacje i współpraca w celu przeniesienia piasku na stół i go z niego zdjęcie rozwija umiejętności społeczno-emocjonalne. Sitko stołu i rurka odprowadzają piasek, ucząc małe dzieci rozumienia trwałości obiektu: że rzeczy mogą istnieć, gdy są poza zasięgiem wzroku. Łyżka do piasku i łopatka zapewniają cichszy kącik

do zabawy z piaskiem. Platforma jest otwarta i można uzyskać do niej dostęp na wiele sposobów, umożliwiając zabawę wszystkim użytkownikom.

Nr produktu PCM103931-0901	
Ogólne Informacje o Produkcie	
Wymiary DxSzxW	254x243x217 cm
Grupa wiekowa	2+
Max. Ilość Osób	10
Dostępne kolory	



Dane mogą się zmienić bez powiadomienia.

Piaskarki

PCM103931

KOMPANI
Let's play



Lejek

Spoleczno-Emocjonalne: trenuje współpracę i kolejność, gdy dzieci umieszczają materiały w lejku. **Poznawcze:** przepuszczanie materiałów przez lejki wspiera logiczne myślenie dzieci, a w przypadku młodszych dzieci pozwala zrozumieć stałość przedmiotów: materiały nie znikają, ale przechodzą na drugi koniec.



Biurko

Spoleczno-Emocjonalne: doskonale miejsce spotkań i kreator przestrzeni. Dzielenie się i współpraca pomiędzy obiema stronami tworzą społeczny scenariusz, który wspiera komunikację i współpracę.



Wiaderko z piaskiem

Fizyczne: koordynację krzyżową, rozwijając w ten sposób współpracę lewej i prawej połowy mózgu, która jest niezbędna do umiejętności akademickich, takich jak czytanie. **Poznawcze:** zrozumienie trwałości obiektu, opróżnianie i napełnianie wiadra.



Podnośnik piasku

Fizyczne: ciągnięcie łańcucha ćwiczy mięśnie rąk i ramion, a także koordynację. **Spoleczno-Emocjonalne:** Umiejętności współpracy i przyjmowania kolejności są wspierane podczas współpracy przy napełnianiu i przenoszeniu piasku w górę i w dół. **Poznawcze:** umiejętności logicznego myślenia są ćwiczone, gdy rozumie się, że ciągnięcie w dół sprawia, że łopata z piaskiem idzie w górę. **Twórcze:** praca z ruchomymi elementami wspiera kreatywność dziecka.



Łopatka do piasku

Fizyczne: rozwija sprawność fizyczną oraz mięśnie górnej części ciała **Poznawcze:** rozumienie trwałości przedmiotów, napełnianie i opróżnianie czerpaków.

Piaskarki

PCM103931

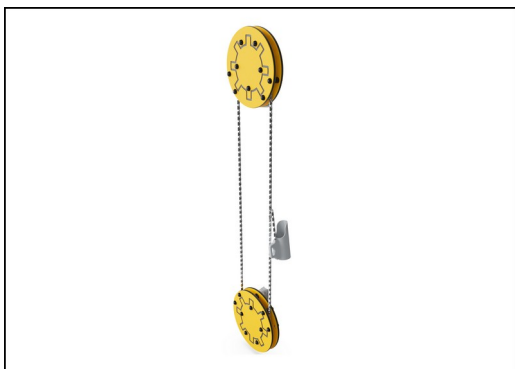
KOMPAN
Let's play



Panele wykonane są z 19mm EcoCore™. EcoCore™ to niezwykle wytrzymały materiał, przyjazny środowisku, który nie tylko może być poddany procesowi recyklingu, ale również jego podstawa wykonana jest w 95% z materiałów pokonsumenckich wykonanych z zużytych opakowań po żywności.



Główne słupy ze stopą stalową ocynkowaną ogniowo są dostępne w różnych wersjach materiałowych: słupki z drewna sosnowego impregnowanego ciśnieniowo, wstępnie ocynkowane wewnątrz i na zewnątrz ze stalowymi słupkami malowanymi proszkiem; aluminium bezołowiowe z z anodyzowanym kolorem górnym wykończeniem; słupy Greenline TexMade wykonane w 95% z pokonsumenckiego przetworzonego PE i odpadów tekstylnych.



Wciągnik do piasku został zaprojektowany z górnymi i dolnymi gąsienicami EcoCore o dużej średnicy, które zawsze zapewniają bezpieczną odległość między łańcuchami uniemożliwiając ich skrzyżowanie i zaplątanie. Łańcuch wykonany z wysokiej jakości stali nierdzewnej zapewni długą żywotność produktu.



Wiaderko do piasku jest wykonane z jednej części formowanego PE (polietylen). PE, wykonany jest w 33% z materiałów pokonsumenckich w różnych kolorach i o minimalnej grubości wynoszącej 5mm. Materiał zgodny ze standardami Unii Europejskiej wg dyrektywy EN 71-3 oraz przetestowany pod kątem stabilności UV.



Wszystkie platformy są wsparte na unikalnych profilach aluminiowych o niskiej zawartości węgla z wieloma opcjami mocowania. Pomosty w kolorze szarym wykonane są w 75% z poużytkowego materiału PP pochodzącego z odpadów oceanicznych, a ich powierzchnia ma antypoślizgowy wzór i fakturę.



Wersje KOMPAN GreenLine zostały zaprojektowane z materiałów najbardziej przyjaznych dla środowiska o najniższym możliwym współczynniku emisji CO2e. Słup TexMade, panele EcoCore™ w 95% pochodzących z recyklingu odpadów pokonsumenckich i pokłady z formowanego PP.

Nr produktu PCM103931-0901

Informacje Dotyczące Instalacji

Max. wysokość upadku	48 cm
Strefa bezpieczeństwa	22,2 m ²
Czas instalacji	10,4
Objętość wykopu	0,25 m ³
Objętość betonu	0,01 m ³
Głębokość podstawy (standardowa)	90 cm
Waga przesyłki	268 kg
Opcje kotwiczenia	Powierzchnia ✓ W ziemi ✓

Informacje o Gwarancji

EcoCore HDPE	Dożywotnia
Słup	10 lat
Pokłady PP	10 lat
Elementy z litego tworzywa sztucznego	10 lat
Części Zapasowe	10 lat



Dane Dotyczące Zrównoważonego Rozwoju

PCM103931

KOMPAN
Let's play



Od wydobycia surowców do opuszczenia wytwórni A1–A3

Całkowita emisja CO₂

CO₂e na kg produktu

Materiały pochodzące z recyklingu

kg CO₂e

kg CO₂e/kg

%

PCM103931-0950

412,64

2,00

63,46

PCM103931-0901

451,39

2,40

56,29

Ogólne ramy stosowane dla tych czynników to Środowiskowa Deklaracja Produktu (EPD), która określa ilościowo "informacje środowiskowe dotyczące cyklu życia produktu i umożliwia porównywanie produktów spełniających tę samą funkcję" (ISO, 2006). W niniejszym dokumencie przyjęto strukturę i zastosowano podejście oceny cyklu życia w odniesieniu do całego etapu produktu, od surowców po produkcję (A1-A3).

Kompan A/S

C.F. Tietgens Boulevard 32C
DK-5220 Odense SØ
Denmark

Validation of CO₂ calculation method
BUREAU VERITAS
HSE Denmark A/S



**Verification of CO₂ calculation of:
Play systems**



Data version no. 2023-10-05

The CO₂ calculation and data are in compliance with the principles of a carbon footprint impact according to the GHG protocol (Greenhouse Gas Protocol), Scope 3, cradle to gate related to all individual components in the product category: "Play systems" represented by item no.: PCM200321-0950.

(Scope 3 emissions include emission sources in the upstream and downstream value chain).

Date: 30. October 2023 | Valid until: 30. October 2025

Verified by:

Julie Marie Vejsgaard Larsen, LCA & EPD Consultant

Verification based on report: Validation of CO₂ calculation of 9 categories of Kompan product line, version 1.0, prepared by: Bureau Veritas HSE, Denmark: Julie M. V. Larsen.

Publication date: 30. October 2023

By Bureau Veritas HSE
www.bureauveritas.dk
+45 7731 1000

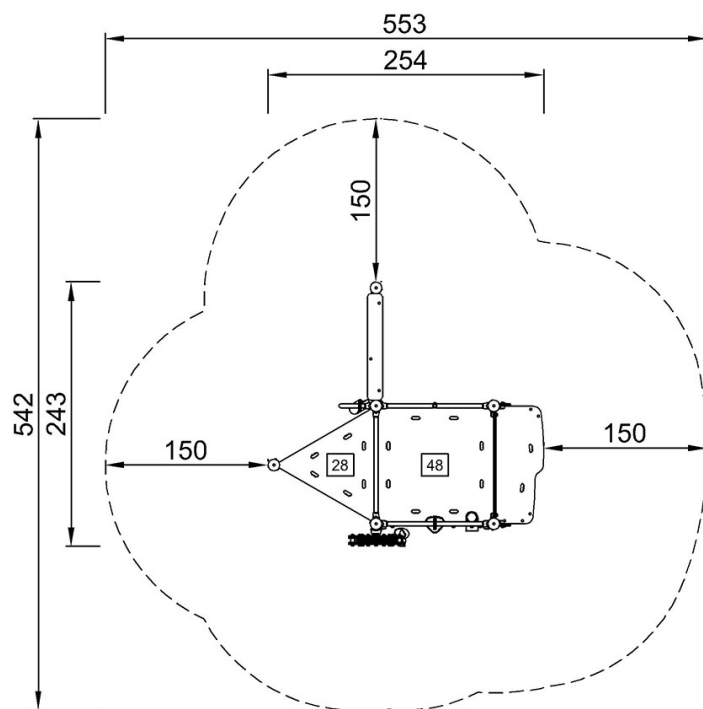


Piaskarki

PCM103931

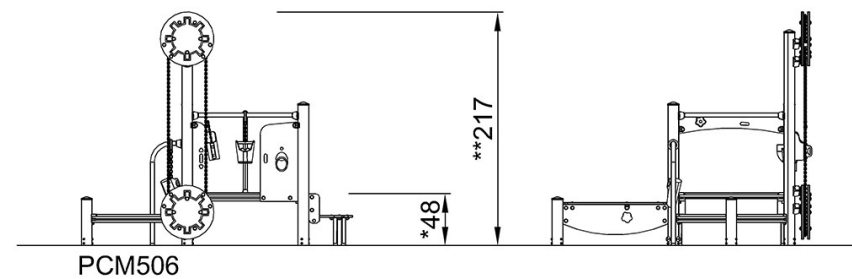
KOMPANI
Let's play

* Max Wys. Upadku | ** Wysokość | *** Strefa Bezpieczeństwa



PCM103931
*48cm
**217cm
***22.2m²

* Max Wys. Upadku | ** Max Wysokość



[Kliknij, aby zobaczyć RZUT Z GÓRY](#)

[Kliknij, aby zobaczyć RZUT BOCZNY](#)