

Step, 300mm

M87402

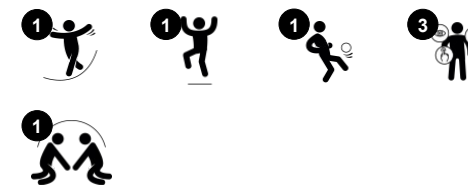
KOMPANI
Let's play



Nr produktu M87402-3617

Ogólne Informacje o Produkcie

| | |
|-----------------|-------------|
| Wymiary DxSzxW | 28x28x30 cm |
| Grupa wiekowa | 3+ |
| Max. Ilość Osób | 1 |
| Dostępne kolory | ● |



Step gwarantuje wiele możliwości zabawy. Stepy pozwalają na skoki z i na różne urządzenia. W trakcie przeskoku z jednego stepu na drugi dziecko trenuje poczucie balansu. Dodatkowo step może być miejscem odpoczynku.



Step, 300mm

M87402



Solidna gumowa powierzchnia

Fizyczne: tworzy antypoślizgową powierzchnię przyjazną do skakania, co wspiera trening mięśni oraz umiejętności motorycznych które wspierają gęstość rozwoju kości.



Step

Fizyczne: małe dzieci uczą się jak stawiać krok za krokiem wymieniając stopy oraz jak utrzymać przy tym równowagę. Są to ważne umiejętności w kontekście układów proprioceptywnego oraz wertybularnego, które są kluczowe przy nawigacji w codziennym świecie. Zeskakiwanie buduje gęstość kości oraz mięśnie ciała.

Step, 300mm

M87402



Step wykonany jest z gumy SBR. SBR ma dużą odporność na wysokie temperatury i uderzenia.

Powierzchnie stalowe są ocynkowane ogniowo wewnątrz i na zewnątrz cynkiem bezołowiowym. Ocynkowanie ma doskonałą odporność na korozję w środowisku zewnętrznym i wymaga niewielkiej konserwacji.

Nr produktu M87402-3617

Informacje Dotyczące Instalacji

| | |
|----------------------------------|-----------------------------|
| Max. wysokość upadku | 30 cm |
| Strefa bezpieczeństwa | 8,4 m ² |
| Czas instalacji | 0,5 |
| Objętość wykopu | 0,10 m ³ |
| Objętość betonu | 0,03 m ³ |
| Głębokość podstawy (standardowa) | 80 cm |
| Waga przesyłki | 19 kg |
| Opcje kotwiczenia | W ziemi ✓ Powierzchnia ✓ |

Informacje o Gwarancji

| | |
|-----------------|------------|
| Galw. Stal | Dożywotnia |
| Guma SBR | 2 lata |
| Części Zapasowe | 10 lat |



Dane Dotyczące Zrównoważonego Rozwoju

M87402



Od wydobycia surowców do opuszczenia wytwórni A1–A3

Całkowita emisja CO₂

CO₂e na kg produktu

Materiały pochodzące z recyklingu

kg CO₂e

kg CO₂e/kg

%

M87402-3617

41,20

2,21

22,45

Ogólne ramy stosowane dla tych czynników to Środowiskowa Deklaracja Produktu (EPD), która określa ilościowo "informacje środowiskowe dotyczące cyklu życia produktu i umożliwia porównywanie produktów spełniających tę samą funkcję" (ISO, 2006). W niniejszym dokumencie przyjęto strukturę i zastosowano podejście oceny cyklu życia w odniesieniu do całego etapu produktu, od surowców po produkcję (A1-A3).

Kompan A/S

C.F. Tietgens Boulevard 32C
DK-5220 Odense SØ
Denmark



**Verification of CO₂ calculation of:
Freestanding play equipment**



Data version no. 2023-10-05

The CO₂ calculation and data are in compliance with the principles of a carbon footprint impact according to the GHG protocol (Greenhouse Gas Protocol), Scope 3, cradle to gate related to all individual components in the product category: "Freestanding play equipment" represented by item no.: GXY916012-3417.

(Scope 3 emissions include emission sources in the upstream and downstream value chain).

Date: 30. October 2023 | Valid until: 30. October 2025

Verified by:

Julie Marie Vejsgaard Larsen, LCA & EPD Consultant

Verification based on report: Validation of CO₂ calculation of 9 categories of Kompan product line, version 1.0, prepared by: Bureau Veritas HSE, Denmark: Julie M. V. Larsen.

Publication date: 30. October 2023

By Bureau Veritas HSE
www.bureauveritas.dk
+45 7731 1000

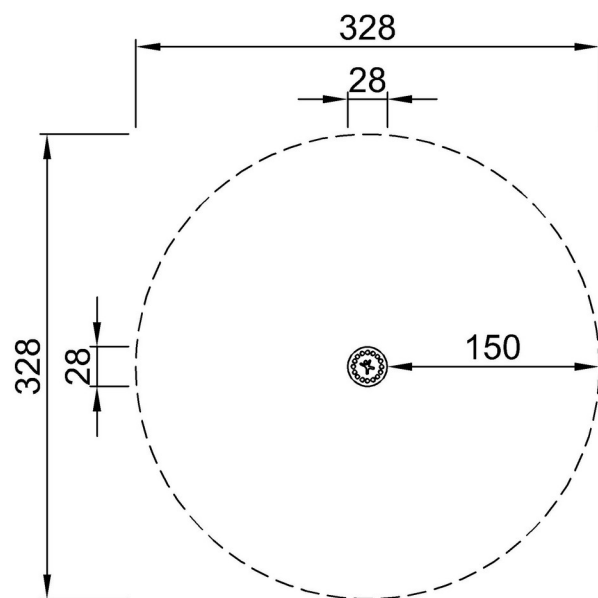


Step, 300mm

M87402

* Max Wys. Upadku | ** Wysokość | *** Strefa Bezpieczeństwa

* Max Wys. Upadku | ** Max Wysokość



M87402
*30cm
**30cm
***8.4m²



M87402

[Kliknij, aby zobaczyć RZUT Z GÓRY](#)

[Kliknij, aby zobaczyć RZUT BOCZNY](#)