

Pioneer

PCE200531

KOMPAN
Let's play

Produktnummer PCE200531-0602

Produktinformasjon

Mål LxBxH	1027x476x340 cm
Aldersgruppe	1+
Antall brukere	44
Fargevalg	



Pioneer er en inkluderende lekereise som får barn til å si: "Wow!". Takket være den rike variasjonen av lekeaktiviteter vil barna komme tilbake igjen og igjen. En rampe fører gjennom varierte taktile lekeaktiviteter til en enorm plattform med to sklier. Dette gir tilgang til et forhøyet nivå. Fra den andre enden av lekestrukturen slynger en tilgjengelig trapp seg

opp til plattformen. På bakkenivå er det en hengekøye, et skrivebord for sandlek, musikkpanel og mange taktile og morsomme funksjoner. Snakkerørene gir morsom kontakt på tvers av strukturen. Alle disse aktivitetene trener barnets logiske tenkningsevner og kreativitet. Utsiden av Pioneer tilbyr tre hjørner for utforskende lek og en pause fra gøy lek.

Gjennomsiktigheten i strukturen gir mulighet for allsidig kommunikasjon.



Pioneer

PCE200531

KOMPAN
Let's play



Hengekøye

Fysisk: koordinering og følelse av balanse når du svinger. **Sosioemosjonell:** møtepunkt, skyver venner forsiktig frem og tilbake, tur-taking. **Kognitiv:** for småbarn



Trakt

Sosioemosjonell: trener samarbeid og tur-taking når barn legger materialer i trakten. **Kognitiv:** å føre materialer gjennom trakter støtter barnas logiske tenkning og, for yngre barn, forståelsen av objekters varighet: at materialer ikke forsvinner, men renner gjennom i den andre enden.



Snakkerør

Sosioemosjonell: oppmuntrer til kommunikasjon og sosial interaksjon. **Kognitiv:** vekker nysgjerrighet og trener forståelse av årsak og virkning og objektets varighet: at gjenstander og personer eksisterer også når man ikke ser dem.



Panel med sandøse

Fysisk: hånd-øye-koordinering og skyv-trekk bevegelser. **Sosioemosjonell:** inviterer til samarbeide på grunn av tosidigheten og legger opp til parallell lek. **Kognitiv:** logisk tenkning: forståelse av årsak og virkning når man kjører sandøsen i sporet eller skifter materiale fra øse til øse. **Kreativ:** skifte øse, skape nye posisjoner for øsen.



Boblevindu

Sosioemosjonell: inviterer til interaksjon mellom ut- og innsiden **Kognitiv:** forvrenger lyden av stemmen og utvikler logisk tenkning.



Sklie

Fysisk: å skli utvikler romlig bevissthet og følelse av balanse. Videre trenes kjernemuskulaturen når du sitter oppreist og glir ned. **Sosioemosjonell:** empati, tur-taking og risikotaking **Kognitiv:** små barn utvikler sin forståelse av rom, hastighet og avstander når de glir raskt ned.

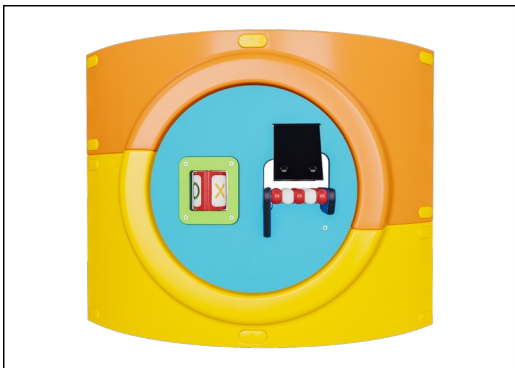


Xylofon musikkpanel

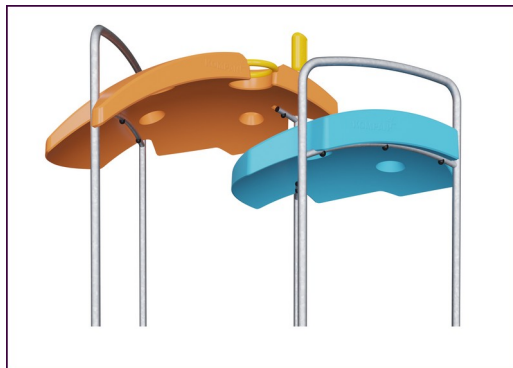
Sosioemosjonell: inviterer til sosial interaksjon og medskapelse for flere barn, på begge sider. **Kognitiv:** forståelse av årsak og virkning når man slår på rørene og skaper lyde. **Kreativ:** skape lyde av ulike intensitet og tonalitet stimulerer kreative ferdigheter.

Pioneer

PCE200531



De buede elementene i ELEMENTS-serien er støpt av UV-stabilisert, resirkulerbar PE og består av 33 % resirkulert materiale. De har flere alternativer for innebygde lekefunksjoner, noe som også sikrer en sterk panelløsning. Rette paneler er laget av KOMPANs 19mm HDPE EcoCore™, som er et svært slitesterkt, miljøvennlig og resirkulerbart materiale laget av +95 % PCM.



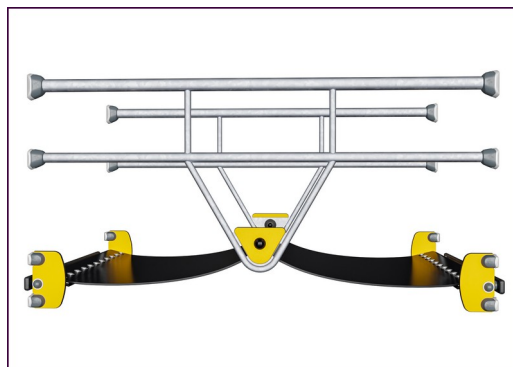
Takene i ELEMENTS-serien er laget av resirkulerbar PE som består av 33 % resirkulerte materialer med en veggtykkelse på minst 5 mm for å sikre høy holdbarhet i all slags vær. Stålrørene er varmgalvanisert på innsiden og utsiden for maksimal holdbarhet.



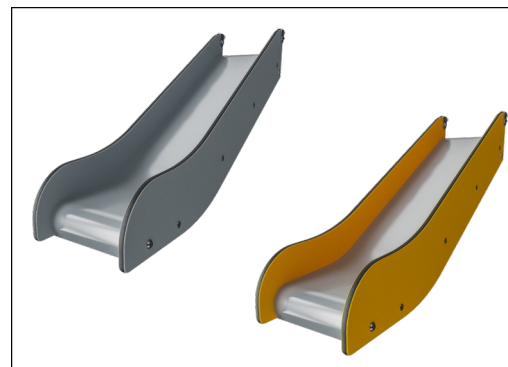
ELEMENTS produkter er tilgjengelige i tre forskjellige fargekombinasjoner: klassisk blått og grønt, blomstre oransje og gult, lime og grønt.



Hovedstolpene er laget av pregalvanisert stål av høy kvalitet med pulverlakkert toppfinish. Toppen av stolpene er lukket med lokk av UV-stabilisert nylon (PA6). De gråfargede, støpte plattformene er laget av 75 % PP-materiale etter forbruk, med et sklisikkert mønster og en strukturert overflate. Alle plattformene er støttet av unikt utformede aluminiumsprofiler med lavt CO2-avtrykk og flere festemuligheter.



ELEMENTS gummimembraner er laget av transportbåndkvalitet med gummi blandet av naturgummi og SBR gummi, og innebygd med et lag rustning laget av vevd PE og PA. Tykkelsen 8mm sikrer høy holdbarhet i ethvert miljø.



Den spesialdesignede sklien for barn under 2 år er laget med EcoCore™-sidepaneler som består av 95 % resirkulert avfall og et støpt PE-underlag. Sklia er tilpasset barn under 2 år i henhold til ASTM F2373.

Produktnummer PCE200531-0602

Monteringsinformasjon

Maksimal fallhøyde	100 cm
Sikkerhetszone	69,9 m ²
Total monterings tid	42,3
Utgraving	0,69 m ³
Betong	0,17 m ³
Forankringsdybde (standard)	60 cm
Forsendingsvekt	1.477 kg
Forankring	Surface ✓ In-ground ✓

Garanti

Buede paneler	10 år
EcoCore HDPE	Livstids
Membran	2 år
Stolpe	10 år
Garantert reservedeler	10 år



Grønn data

PCE200531



Krybbe til port A1-A3

Totalt CO ₂ -utslipp	CO ₂ -ekvivalent per kg	Resirkuler te materialer	
kg CO ₂ -ekvivalent	kg CO ₂ -ekvivalent/kg	%	
PCE200531-0602	2,970,95	2,66	39,48

Det overordnede rammeverket for disse faktorene er miljødeklarasjonen EPD (Environmental Product Declaration), som kvantifiserer «miljøinformasjon om produktets livssyklus og muliggjør sammenligninger mellom produkter som oppfyller samme funksjon» (ISO, 2006). Dette følger strukturen og anvender en livssyklusanalyse for hele produksjonsstadiet fra råvare til ferdig produksjon (A1-A3).

Kompan A/S

C.F. Tietgens Boulevard 32C
DK-5220 Odense SØ
Denmark



Verification of CO₂ calculation of: Play systems



Data version no. 2023-10-05

The CO₂ calculation and data are in compliance with the principles of a carbon footprint impact according to the GHG protocol (Greenhouse Gas Protocol), Scope 3, cradle to gate related to all individual components in the product category: "Play systems" represented by item no.: PCM200321-0950.

(Scope 3 emissions include emission sources in the upstream and downstream value chain).

Date: 30. October 2023 | Valid until: 30. October 2025

Verified by:

Julie Marie Vejsgaard Larsen, LCA & EPD Consultant

Verification based on report: Validation of CO₂ calculation of 9 categories of Kompan product line, version 1.0, prepared by: Bureau Veritas HSE, Denmark: Julie M. V. Larsen.

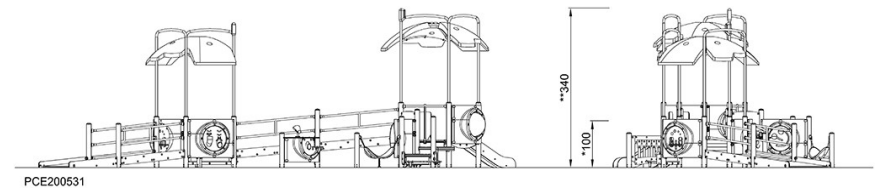
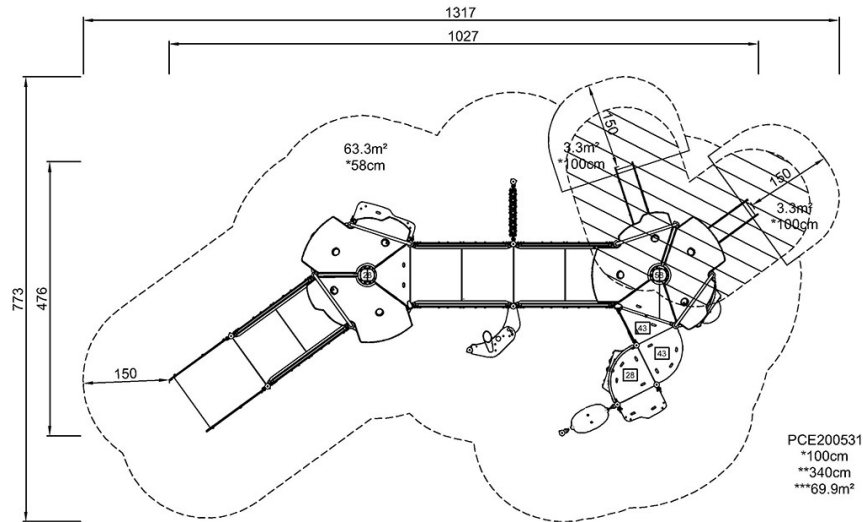
Publication date: 30. October 2023

By Bureau Veritas HSE
www.bureauveritas.dk
+45 7731 1000



* Maks fallhøyde | ** Total høyde | *** Sikkerhetszone

* Maks fallhøyde | ** Total høyde



[Klikk for å se TOP VIEW](#)

[Klikk for å se SIDE VIEW](#)