

Kuckuck Tunnel


PCM002921

KOMPAN
Let's play



Produktnummer PCM002921-0601

Allgemeine Produktinformation

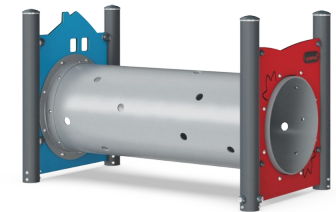
Maße L x B x H	87x160x100 cm
Empfohlenes Alter	6m+
Spielkapazität (Nutzer)	3
Farbauswahl	



Kuckuck-Spiele sind ein klassischer Spass für kleine Kinder und eine natürliche Lernmöglichkeit. Der Kuckuck-Spieltunnel fördert diese Spiele, die den jüngeren Kindern helfen, Konzepte zu erforschen, die mit der Objektwahrnehmung (Menschen und Objekte bleiben präsent, auch wenn wir sie nicht sehen können) sowie mit der Perspektive und damit,

wie Spass mit Überraschung zusammenhängt zu tun haben. Der Tunnel unterstützt auch die physische Dimension dieser Art von Spiel, indem er zum Durchkrabbeln anregt. Dies hilft, motorische Fähigkeiten wie Koordination und Wahrnehmung zu entwickeln. Die Löcher im Tunnel ermöglichen eine Interaktion mit den Kindern am Boden. Die Struktur unterstützt

auch das dramatische Spiel und die Fantasie und regt die Sprach- und Kommunikationsfähigkeiten der Kinder an. Viele Spielmöglichkeiten in einer einfachen Struktur.



Kuckuck Tunnel

PCM002921



Tunnel

Physisch: Die Kinder krabbeln durch den Tunnel und entwickeln dabei motorische Fähigkeiten wie Körperkoordination und Körperwahrnehmung im Raum. **Sozial-**

Emotional: sich beim aneinander Vorbeigehen abwechseln.



Kuckuck Tunnel

PCM002921



Wände aus 19 mm EcoCore™. EcoCore™ ist ein äusserst langlebiges, ressourcenschonendes Material, das nicht nur nach Gebrauch recycelbar ist, sondern auch aus Material besteht, das zu +95 % aus recyceltem Post-Consumer-Material aus Lebensmittelverpackungsabfällen hergestellt wird.



Hauptpfosten mit Verankerung aus feuerverzinktem Stahl sind in verschiedenen Materialien erhältlich: aus kesseldruckimprägniertem Kiefernholz; aus Stahl innen und aussen bandverzinkt mit pulverbeschichteter Oberfläche; aus bleifreiem Aluminium mit farbig eloxierter Oberfläche; TexMade Pfosten aus 95% recyceltem PE und Textilabfällen.



Die blaugrünen GreenLine-Versionen sind aus äusserst umweltschonenden Materialien mit geringstmöglichem CO₂e-Emissionsfaktor konstruiert, wie z. B. EcoCore™-Paneele aus +95 % recycelten Post-Consumer-Abfällen aus der maritimen Industrie.

Produktnummer PCM002921-0601

Montage-Information

Max. freie Fallhöhe	15 cm
Fläche des Fallraums	14,2 m ²
Gesamt-Montagezeit	4,6
Erforderlicher Erdaushub	0,08 m ³
Betonbedarf	0,00 m ³
Fundamenttiefe (Standard)	60 cm
Versandgewicht	96 kg
Verankerungsoptionen	TV ✓ OFM ✓

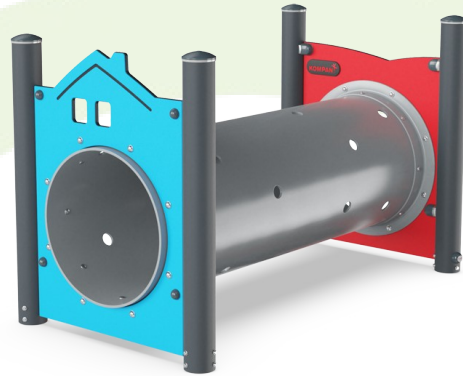
Garantie-Information

EcoCore HDPE	Lebenslang
Pfosten	10 Jahre
Ersatzteilgarantie	10 Jahre



Umweltdaten

PCM002921



Von der Wiege bis zum Werkstor („cradle to gate“) (A1–A3)

	CO ₂ -Emissionen gesamt	CO ₂ e pro kg	Recycelte Materialien
	kg CO ₂ e	kg CO ₂ e pro kg	%
PCM002921-0650	152,34	1,81	63,48
PCM002921-0601	181,88	2,49	49,29

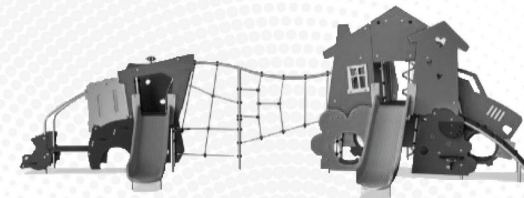
Den allgemeinen Rahmen für diese Faktoren bilden die Umweltproduktdeklarationen (EPDs). Mithilfe dieser Grundregeln können die Umweltinformationen über den Lebenszyklus eines Produkts hinweg quantifiziert und Vergleiche zwischen Produkten, die dieselbe Funktion erfüllen, angestellt werden (vgl. ISO, 2006). Diese Struktur wird hier befolgt. Der Ansatz zur Lebenszyklusbewertung wird dabei auf die gesamte Herstellungsphase – vom Rohstoff bis zur Herstellung (A1–A3) – angewendet.

Kompan A/S

C.F. Tietgens Boulevard 32C
DK-5220 Odense SØ
Denmark



Verification of CO₂ calculation of: Themed play systems



Data version no. 2023-10-05

The CO₂ calculation and data are in compliance with the principles of a carbon footprint impact according to the GHG protocol (Greenhouse Gas Protocol), Scope 3, cradle to gate related to all individual components in the product category: "Themed play systems" represented by item no.: MSC641100-3717P.

(Scope 3 emissions include emission sources in the upstream and downstream value chain).

Date: 30. October 2023 | Valid until: 30. October 2025

Verified by:

Julie Marie Vejsgaard Larsen, LCA & EPD Consultant

Verification based on report: Validation of CO₂ calculation of 9 categories of Kompan product line, version 1.0, prepared by: Bureau Veritas HSE, Denmark: Julie M. V. Larsen.

Publication date: 30. October 2023

By Bureau Veritas HSE
www.bureauveritas.dk
+45 7731 1000

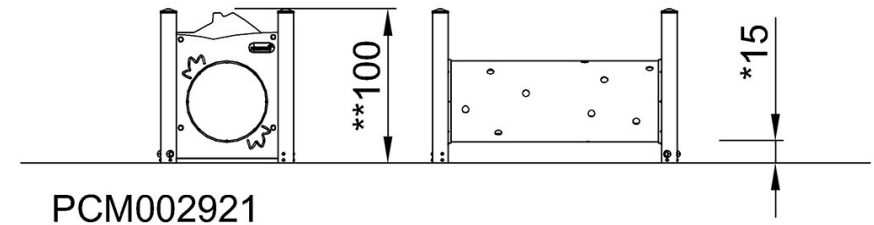
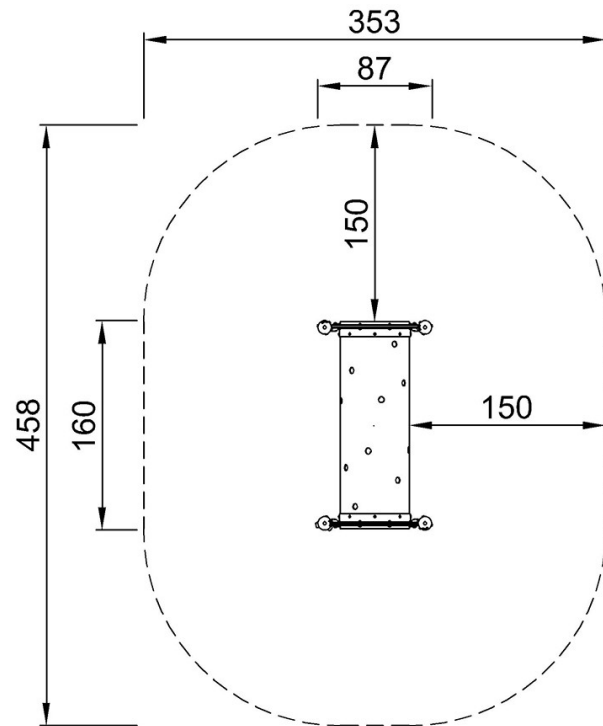


Kuckuck Tunnel

PCM002921

* Max freie Fallhöhe | ** Gesamthöhe | *** Fläche des Fallraums

* Max freie Fallhöhe | ** Gesamthöhe



PCM002921
*15cm
**100cm
***14.2m²

[Klicken Sie hier, um die DRAUFSICHT anzuzeigen](#)

[Klicken Sie hier, um die SEITENANSICHT anzuzeigen](#)