



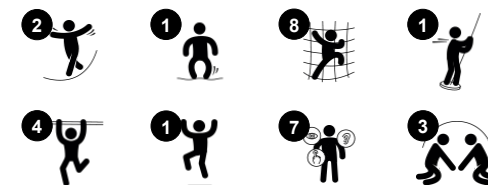
Jednoduchý a inteligentní design Spidy inspiruje děti k lezení, protahování, představivosti a hře díky různým vstupům, odstupňovaným výzvám a mnoha úrovním hry. Spidu lze používat různými způsoby; postranní tyče nabízejí možnost vstupu a výstupu a pružná lana nabízejí variabilitu a výzvu pro zkušenější lezce, což jsou důležité aspekty hry,

kteří podporují kognitivní dovednosti, jako je rozhodování a seberegulace, a také fyzické dovednosti v oblasti obratnosti, rovnováhy a koordinace. Možnosti seskoku na zem z nižších plošin také pomáhají budovat hustotu kostí, která je zásadní pro fyzické zdraví.

Položka č. COR201001-1001

### Obecné informace o produktu

Rozměry DxŠxV	346x273x290 cm
Věková skupina	3+
Kapacita (uživatelé)	12
Možnosti barev	



# Spida

COR20100



## Hasičská tyč

**Fyzická:** coordination is supported when going down, as well as arm and core muscles. Landing strengthens bone density, which is built for life in early childhood. **Sociálně-emocionální:** střídání a riskování.

**Kognitivní:** young children develop their understanding of space, speed and distances when gliding down fast.



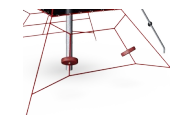
## Šplhací tyč s úchyty

**Fyzická:** křížová koordinace a hlavní svalové skupiny jsou trénovány při držení se tyče, šplhání nahoru nebo dolů. **Sociálně-emocionální:** trénují schopnost se střídat, když berou ohled na ostatní děti, při cestě nahoru nebo dolů.



## Horizontální membránová plošina

**Fyzická:** vratká plošina trénuje pocit rovnováhy. **Sociálně-emocionální:** skákací místo pro socializaci a setkání.



## Široká šikmá síť s disky

**Fyzická:** balance and coordination when climbing the inclined, swaying net or standing on the discs. **Sociálně-emocionální:** socializing, sharing when seated on the swaying discs.



## Nástupní síť

**Fyzická:** šikmá síť podporuje pohyb těla při stoupání vzhůru. Trénuje se křížová koordinace a fyzická síla. Asymetrie sítě je pro děti výzvou při šplhání.

# Spida

COR20100



Lana Corocord 16 mm vyrobená z UV stabilizovaných PES lanových pramenů s vnitřní výztuží z ocelových lan. Polyesterová příze je z více než 95 % tvořena post-spotřebními materiály a je indukčně natavena na každé vlákno. Lana jsou vysoce odolná proti opotřebení a vandalismu a v případě potřeby lze vyměnit na místě.



„S“ svorky Corocord se u produktů Corocord používají jako univerzální spojovací prvek. 8mm nerezové dráty se zaoblenými konci jsou za pomoci speciálního hydraulického nástroje nalisovány kolem lana, což z nich dělá ideální konektor: bezpečný a odolný proti vandalismu s dlouhou životností, to vše s umožněním typického pohybu lanových herních struktur.



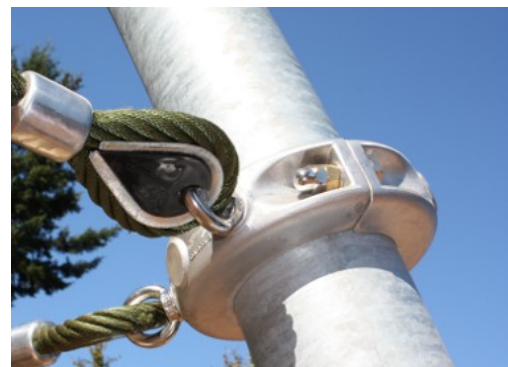
Plně nabarvené pryžové disky EPDM s hladkým povrchem. Tvarovaná EPDM obklopuje žárově zinkované ocelové jádro, které zajišťuje jak stabilitu disků, tak trvalé připevnění k lanu.



Membrány Corocord jsou vyrobeny z oděruvzdorného pogumovaného materiálu v kvalitě používané u pásových přepravníků a mají vynikající odolnost vůči UV záření. Jsou testovány a splňují nařízení REACH pro polycyklické aromatické uhlovodíky (PAH). Je do nich integrováno čtyřvrstvé vyztužení ze tkaného polyesteru. S tímto vyztužením a dvěma povrchovými vrstvami mají celkovou tloušťku 7,5 mm.



Ocelové oblouky jsou žárově zinkovány uvnitř i vně bez obsahu olova. Galvanizace má vynikající vnější odolnost proti korozi ve venkovním prostředí a vyžaduje nízkou údržbu.



Hliníkové svorky Corocord slouží jako spojovací prvky mezi ocelovými sloupky a lanem. Tvoří je dva sešroubované hliníkové odlitky. Díky tomu je výška svorky nastavitelná.

Položka č. COR201001-1001

## Informace o instalaci

Maximální výška pádu	170 cm
Bezpečnostní povrchová plocha	32,4 m <sup>2</sup>
Celková doba instalace	5,7
Objem výkopu	1,77 m <sup>3</sup>
Objem betonu	0,98 m <sup>3</sup>
Hloubka základu (standard)	100 cm
Hmotnost dodávky	169 kg
Možnosti ukotvení	V zemi ✓

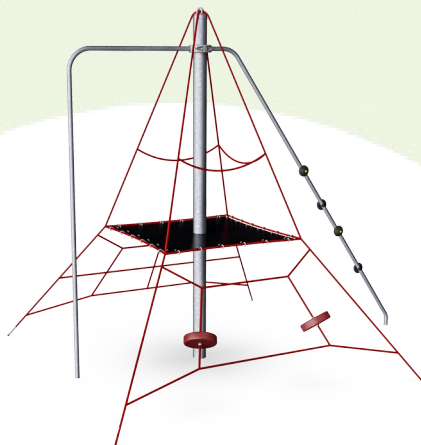
## Informace o záruce

Hliníkové svorky	10 let
Lano Corocord	10 let
Membrána	2 roky
S-svorky	10 let
Zaručené náhradní díly	10 let



# Data o Udržitelnosti

COR20100



Výrobní cyklus A1-A3	Celkové emise CO <sub>2</sub>	CO <sub>2</sub> e na kg	Recyklované materiály
	kg CO <sub>2</sub> e	kg CO <sub>2</sub> e/kg	%
<b>COR201001-1001</b>	411,81	3,26	41,80

Celkovým rámcem uplatňovaným pro tyto faktory je Environmentální prohlášení o produktu (EPD), které kvantifikuje „environmentální informace o životním cyklu produktu a umožňuje srovnání mezi produkty, které plní stejnou funkci“ (ISO, 2006). Řídí se vnitřním uspořádáním a uplatňuje přístup k posuzování životního cyklu po celou fázi produktu od suroviny až po dokončení výroby (A1-A3).

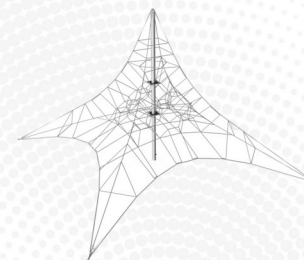
## Kompan A/S

C.F. Tietgens Boulevard 32C  
DK-5220 Odense SØ  
Denmark

Validation of CO<sub>2</sub>  
calculation method  
**BUREAU VERITAS**  
HSE Denmark A/S



## Verification of CO<sub>2</sub> calculation of: Corocord



Data version no. 2023-10-05

The CO<sub>2</sub> calculation and data are in compliance with the principles of a carbon footprint impact according to the GHG protocol (Greenhouse Gas Protocol), Scope 3, cradle to gate related to all individual components in the product category: "Corocord" represented by item no.: COR314011-1101.

(Scope 3 emissions include emission sources in the upstream and downstream value chain).

**Date: 30. October 2023 | Valid until: 30. October 2025**

Verified by:

Julie Marie Vejsgaard Larsen, LCA & EPD Consultant

Verification based on report: Validation of CO<sub>2</sub> calculation of 9 categories of Kompan product line, version 1.0, prepared by: Bureau Veritas HSE, Denmark: Julie M. V. Larsen.

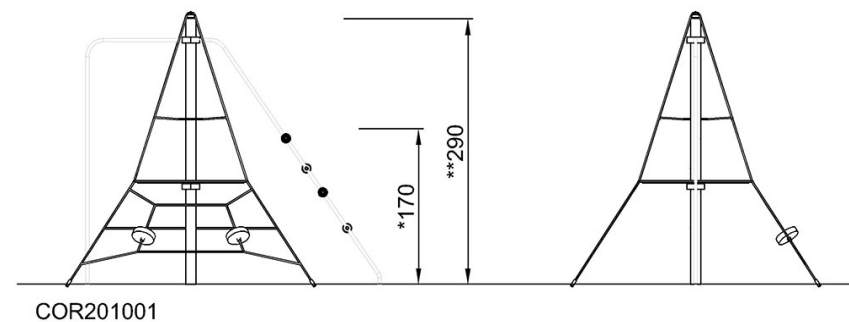
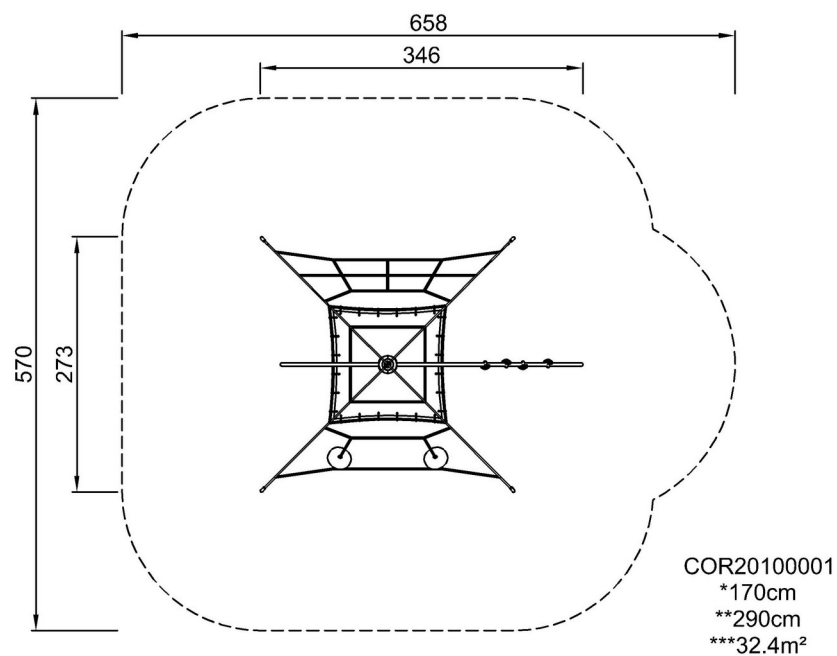
**Publication date: 30. October 2023**

By Bureau Veritas HSE  
www.bureauveritas.dk  
+45 7731 1000



\* Maximální výška pádu | \*\* Celková výška | \*\*\* Bezpečnostní povrchová plocha

\* Maximální výška pádu | \*\* Celková výška



[Kliknutím zobrazíte poměr zobrazení POHLED SHORA](#)

[Kliknutím zobrazíte poměr stran BOČNÍ POHLED](#)