

# Dubbele speeltoren met brug, hout

PCM200521

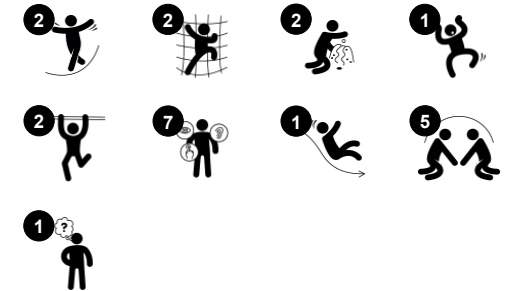
**KOMPAN**  
Let's play



Item nummer PCM200521-0603

## Algemene Product Informatie

Afmetingen LxBxH	329x255x211 cm
Leeftijdsgroep	1+
Speelcapaciteit	11
Kleuropties	



Zodra peuters dit geweldige speeltoestel zien, krijgen ze direct zin om te spelen. De Dubbele speeltoren met brug biedt zoveel actieve speelactiviteiten, dat kinderen lang doorspelen en zo vaak en veel mogelijk op het toestel willen spelen. Kinderen vinden het superleuk om meerdere keren achterelkaar via de trap naar boven te klauteren, over de wiebelende brug te balanceren en met de glijbaan naar

beneden te glijden. Gelukkig is er op de brug voldoende ruimte om elkaar te passeren. Op de trap lopen of klauteren stimuleert de ontwikkeling van bilaterale coördinatievaardigheden, die zorgen voor een goede samenwerking tussen beide hersenhelften. Deze samenwerking is essentieel voor de ontwikkeling van andere belangrijke vaardigheden, zoals lezen. Over de

brug lopen is een geweldig leuke evenwichtsoefening. Een goed evenwichtsgevoel is essentieel voor de ontwikkeling van een soepele en zelfverzekerde motoriek. Met de glijbaan razendsnel naar beneden glijden, draagt bij aan de ontwikkeling van rompstabiliteit en evenwichtsgevoel.



# Dubbele speeltoren met brug, hout

PCM200521



Panelen van 19mm EcoCore™. EcoCore™ is een uiterst duurzaam, milieuvriendelijk materiaal. Het is recyclebaar na gebruik en gemaakt van +95% gerecycled post-consumer materiaal van bv. voedselverpakkingsafval. Houten panelen van geïmpregneerd en bruin gelakt grenen met verticale stalen profielen.



Hoofdstaanders met thermisch verzinkte stalen voetstukken zijn beschikbaar in verschillende materialen: Druk geïmpregneerde grenen staanders. Stalen staanders, pre-galvaniseerd van binnen en buiten en met gepoedercoate afwerking. Loodvrij aluminium met kleurgeanodiseerde afwerking. Greenline TexMade staanders van 95% post-consumer gerecycled PE en textielafval.



Alle platformen worden ondersteund door speciale, koolstofarme profielen met meerdere bevestigingsopties. De grijsgekleurde, gegoten PP platformen zijn gemaakt van 75% post-consumer materiaal en zijn voorzien van een antisliptextuur.

Item nummer PCM200521-0603

## Installatie informatie

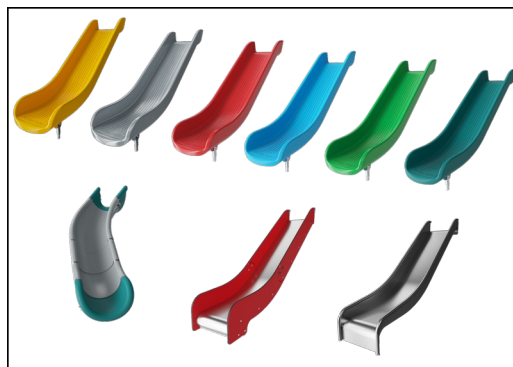
Max. valhoogte	100 cm
Veiligheidszone	25,4 m <sup>2</sup>
Totale installatietijd	12,4
Graafwerk (vol.)	0,52 m <sup>3</sup>
Benodigd beton	0,00 m <sup>3</sup>
Verankeringsdiepte	60 cm
Verzendingsgewicht	392 kg
Verankeringsopties	In-ground ✓ Oppervlak ✓

## Garantie informatie

EcoCore HDPE	Levenslang
Staander	10 jaar
PP Decks	10 jaar
Gegarandeerde reserveonderdelen	10 jaar



Gekleurde stalen onderdelen zijn voor de basisafwerking thermisch verzinkt en hebben een poedercoat afwerking. Deze dubbele behandeling geeft een uitstekende corrosiebestendigheid in de buitenlucht en vereist weinig onderhoud in elk klimaat.



De glijbanen zijn beschikbaar in zes verschillende kleuren en drie materiaalsoorten: Rechte of gebogen PE glijbanen, uit één stuk gegoten, gemaakt van 33% gerecycled post-consumer materiaal. Gecombineerd, met EcoCore™ zijwanden en RVS. Of volledig in RVS en uit één stuk, voor vandalismebestendiger oplossingen.



Het dak is gemaakt van rotatiegegoten PE met 33% post-consumer materiaal. PE heeft een hoge slagbestendigheid binnen een breed temperatuurbereik, waardoor duurzaamheid is gewaarborgd.



# Sustainability Data

PCM200521



Cradle to Gate A1-A3	Total CO <sub>2</sub> emission	CO <sub>2</sub> e/kg	Recycled materials
	kg CO <sub>2</sub> e	kg CO <sub>2</sub> e/kg	%
<b>PCM200521-0651</b>	497,79	1,77	60,44
<b>PCM200521-0603</b>	490,93	1,78	23,55

The overall framework applied for these factors is the Environmental Product Declaration (EPD), which quantifies "environmental information on the life cycle of a product and enable comparisons between products fulfilling the same function" (ISO, 2006). This follows the structure and applies a Life-Cycle Assessment approach to the entire Product stage from raw material through manufacturing (A1-A3))

**Kompan A/S**  
 C.F. Tietgens Boulevard 32C  
 DK-5220 Odense SØ  
 Denmark



## Verification of CO<sub>2</sub> calculation of: Play systems



Data version no. 2023-10-05

The CO<sub>2</sub> calculation and data are in compliance with the principles of a carbon footprint impact according to the GHG protocol (Greenhouse Gas Protocol), Scope 3, cradle to gate related to all individual components in the product category: "Play systems" represented by item no.: PCM200321-0950.

(Scope 3 emissions include emission sources in the upstream and downstream value chain).

**Date: 30. October 2023 | Valid until: 30. October 2025**

Verified by:

Julie Marie Vejsgaard Larsen, LCA & EPD Consultant

Verification based on report: Validation of CO<sub>2</sub> calculation of 9 categories of Kompan product line, version 1.0, prepared by: Bureau Veritas HSE, Denmark: Julie M. V. Larsen.

**Publication date: 30. October 2023**

By Bureau Veritas HSE  
 www.bureauveritas.dk  
 +45 7731 1000

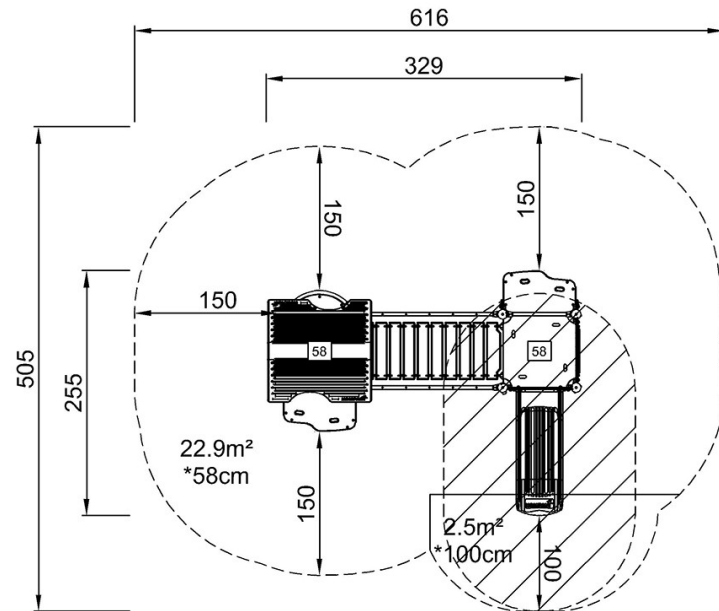


# Dubbele speeltoren met brug, hout

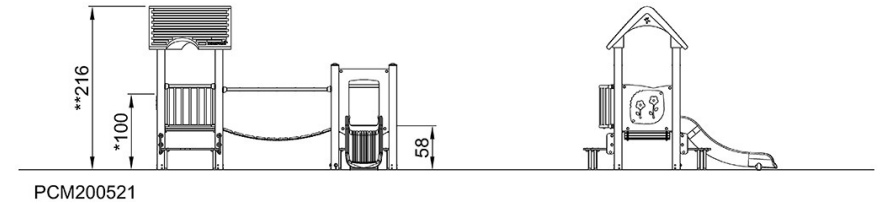
PCM200521

Max. valhoogte | Totale Hoogte | Veiligheidszone

Max. valhoogte | Totale Hoogte



PCM200521  
\*100cm  
\*\*216cm  
\*\*\*25.4m<sup>2</sup>



[Bekijk BOVENAANZICHT](#)

[Bekijk ZIJAAANZICHT](#)