

Potkurilentokone

NRO564

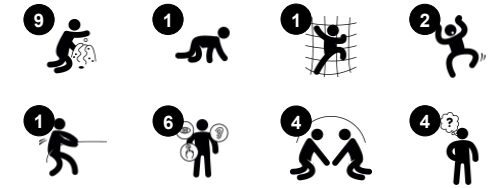
KOMPANI
Let's play



Tuotenumero NRO564-0621

Tuotetiedot

Mitat PxLxK	397x336x148 cm
Ikäryhmä	2+
Leikkikapasiteetti	12
Väri vaihtoehdot	



Potkurilentokone on vastustamaton vetonaula esittävään ja aktiiviseen leikkiin pienemmille lapsille. Runsas valikoima kiipeily- ja ryömimisaktiviteetteja houkuttelee ja varmistaa fyysisen aktiivisuuden, joka harjoittaa tärkeitä motorisia taitoja ja suuria lihasryhmiä. Kiipeily ja ryömiminen harjoittavat ristikkäiskoordinaatiota, mikä lisää motorista ja

lihasten hallintaa. Kalteva verkko mahdollistaa turvallisen, mutta hauskan kiipeilyn ylös ja alas. Monipuoliset ristikkäiskoordinaatiota haastavat toiminnot kehittävät viime kädessä monimuotoista havainnointikykyä, mikä tukee mm. lukutaitoa. Kosketeltavia leikkitoimintoja löytyy runsaasti sekä maan tasolla että korkeammalla innostaen esittäviin

leikkiskenaarioihin ja lisäten leikin kestoa. Esittävä leikki on nuorempien lasten suosikkileikki, joka auttaa kehittämään kommunikaatio- ja kielitaitoa sekä empatiaa ja maailman ymmärtämistä.



Potkurilentokone

NRO564

KOMPANI
Let's play



Teema

Kognitiivinen: ehdottaa teeman ja tukee esittävää leikkiä, joka kehittää kieli- ja viestintätaitoja.



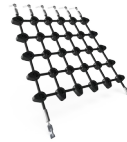
Kääntyvä ratas

Sosiaalis-emotionaalinen: kehittää vuorottelutaitoja, kommunikaatiota ja yhteistyötä. **Kognitiivinen:** liikkuva osa stimuloi syyn ja seurauksen ymmärtämistä, loogista ajattelua ja viestintää. **Luovuus:** työskentely liikkuvien leikkiosien kanssa tukee lapsen luovuutta.



Suppilo

Sosiaalis-emotionaalinen: harjoittaa yhteistyö- ja vuorottelutaitoja, kun lapset laittavat vuorotellen materiaalia suppiloon. **Kognitiivinen:** materiaalien kuljettaminen suppiloiden läpi tukee lasten loogista ajattelua ja nuorempien lasten ymmärrystä esineiden ominaisuuksista: materiaalit eivät katoa, vaan kulkevat toisesta päästä läpi.



Kiipeilyverkko

Fyysinen: kalteva verkko tukee kehon ylöspäin suuntautuvaa kiipeämisliikettä. Verkko tukee kehon ristikoordinaatiota, joka vaikuttaa aivojen oikean ja vasemman puolen koordinaatioon, joka on olennaista muiden taitojen, kuten lukutaidon, kannalta. Verkon epäsymmetria haastaa lapset kiipeämään.



Katkaisija

Kognitiivinen: ymmärrys syystä ja seurauksesta kehittyä, kun painetaan jotain ja se liikkuu. Valokytkimen teema tukee esittävää leikkiä, jonka tiedetään stimuloivan kielitaitoa.

Potkurilentokone

NRO564



Kaikki KOMPANin Organic Robinia -tuotteet on valmistettu kestävästi kasvatetusta eurooppalaisesta robiniapuusta. Tuotteet voidaan pyydetessä toimittaa sataprosenttisesti FSC® Certified (FSC® C004450).



Väriin osiin käytetään vesiohenteista, ympäristöystävällistä ja erinomaisen UV-kestävyyden omaavaa maalia. Maali on standardin EN 71 osan 3 mukainen.



Robinia-tuotteet on suunniteltu KOMPANin värikonseptin mukaisesti, ja vakiovärejä on useita. Puu voidaan toimittaa myös käsittelemättömänä tai maalattuna puun värin säilyttävällä ruskealla maalilla.



Kaikkiin tuotteisiin on saatavilla useita perustusvaihtoehtoja: pinta-asennus teräsankkureilla ja levityspulteilla tai maahan upotetut puu- tai teräsankkurit.



19 mm:n EcoCore™ -paneelit. EcoCore™ on erittäin kestävä, ympäristöystävällinen materiaali, joka ei ole ainoastaan kierrätettävissä käytön jälkeen, vaan se koostuu myös ytimestä, joka on valmistettu 100% kierrätetystä elintarvikepakkausjätteestä.



Robiniapuu voidaan toimittaa käsittelemättömänä, maalattuna puun kultaisen värin säilyttävällä läpikuultavan ruskealla maalilla tai värikkäänä versiona, jonka tietyt osat on maalattu eri väreillä.

Tuotenumero NRO564-0621

Asennustiedot

Putoamiskorkeus enintään	50 cm
Turva-alue	32,4 m ²
Asennusaika	17,8
Kaivanto	1,25 m ³
Betonivalu	0,00 m ³
Perustuksen syvyys (vakio)	65 cm
Lähetysten paino	794 kg
Ankkurointivaihtoehdot	Pinta-as. ✓ Syväper. ✓

Takuutiedot

EcoCore HDPE	Elinikäinen
Sinkitty teräs	Elinikäinen
Robiniapuu	15 vuotta
Takuuseen kuuluvat varaosat	10 vuotta
Ruostumaton teräsliuku	10 vuotta



Kestävän kehityksen data

NRO564



Tuotevaihe A1–A3	Hiilidioksi dipäästöt yhteensä	Hiilidioksi dipäästöt kiloa kohden	Kierrätys materiaalit
	kg CO ₂ e	kg CO ₂ e/kg	%
NRO564-0621	307,23	0,53	6,38

Näihin tekijöihin sovellettavana yleiskehyksenä käytetään Environmental Product Declaration -ympäristötuoteselostetta (EPD), jossa määritetään "ympäristötiedot tuotteen elinkaaren ajalta ja joka mahdollistaa samaan tehtävään tarkoitettujen tuotteiden keskinäisen vertailun" (ISO, 2006). Tämä seuraa elinkaariarviointimenetelmän (Life Cycle Assessment, LCA) rakennetta ja soveltaa sitä koko tuotevaiheeseen raaka-aineen hankinnasta tuotteen valmistukseen (A1–A3).

KOMPAN
Let's play

Kompan A/S

C.F. Tietgens Boulevard 32C
DK-5220 Odense SØ
Denmark

Validation of CO₂
calculation method
BUREAU VERITAS
HSE Denmark A/S



Verification of CO₂ calculation of: Nature play



Data version no. 2023-10-05

The CO₂ calculation and data are in compliance with the principles of a carbon footprint impact according to the GHG protocol (Greenhouse Gas Protocol), Scope 3, cradle to gate related to all individual components in the product category: "Nature play" represented by item no.: NRO409-0621.

(Scope 3 emissions include emission sources in the upstream and downstream value chain).

Date: 30. October 2023 | Valid until: 30. October 2025

Verified by:

Julie Marie Vejsgaard Larsen, LCA & EPD Consultant

Verification based on report: Validation of CO₂ calculation of 9 categories of Kompan product line, version 1.0, prepared by: Bureau Veritas HSE, Denmark: Julie M. V. Larsen.

Publication date: 30. October 2023

By Bureau Veritas HSE
www.bureauveritas.dk
+45 7731 1000

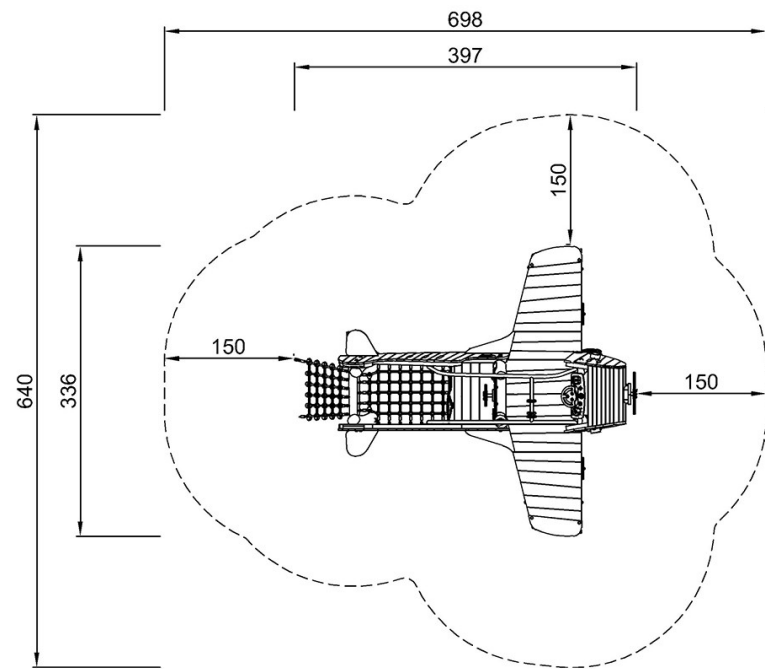


Potkurilentokone

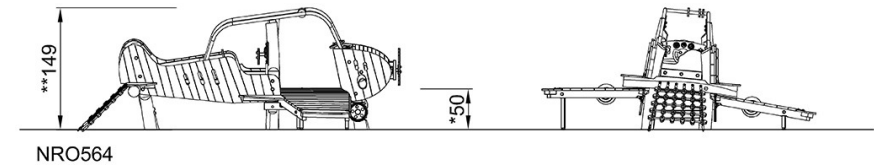
NRO564

Putoamiskorkeus enint. | Kokonaiskorkeus | Turva-alue

Putoamiskorkeus enint. | Kokonaiskorkeus



NRO564
*50cm
**148cm
***32.4m²



NRO564

[Klikkaa nähdäksesi NÄKYMÄ YLHÄÄLTÄ](#)

[Klikkaa nähdäksesi NÄKYMÄ SIVULTA](#)