

Elements Cliff Rider

PCE112421

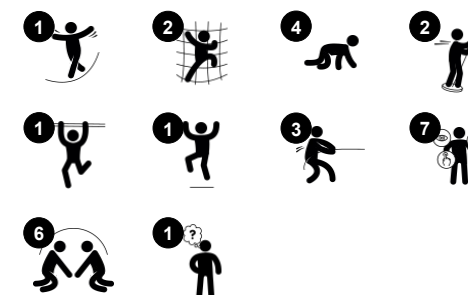
KOMPANI
Let's play



Référence PCE112421-0901

Informations générales

Dimensions LxPxH	140x502x443 cm
Age minimum	6+
Capacité idéale (utilisateurs)	12
Options de couleurs	



Le Cliff Rider est extrêmement attrayant pour les enfants d'âge scolaire. Cela nécessite des boucles d'action répétées, encore et encore. La balade intensément palpitante dans les airs, sur un petit repose-pieds, est pour les courageux. Et ceux qui n'y arrivent pas du premier coup, y arrivent avec un peu d'aide de leurs amis. Jusque-là, il y a beaucoup

d'escalade et de glisse sur les murs d'escalade, des crampons d'escalade sur des poteaux et la perche du pompier. Le Cliff Rider entraîne la force musculaire, la tension, le timing et l'enchaînement des mouvements. Juger les mouvements de votre corps, le contrôle des objets ainsi que le timing est une tâche assez complexe, mais une compétence

de vie nécessaire qui permet de naviguer en toute sécurité et en toute confiance à travers des environnements, par exemple le trafic routier. De plus, la confiance en soi que les enfants acquièrent en surmontant leurs hésitations initiales à voyager sur le Cliff Rider est une raison de plus pour eux.

Elements Cliff Rider

PCE112421



Le perche de saut est faite en acier soudé avec une plate-forme en Ekogrip. Les poignées courbées double face sont en EcoCore. Le mât combine une ergonomie recherchée avec une fonctionnalité de haute qualité.



Le mouvement de bascule d'avant en arrière est contrôlé par un double ressort de torsion en caoutchouc à échelle robuste. L'élément en caoutchouc assure un mouvement sûr et réduit la vitesse vers les plateformes de la tour. Le couvercle de base est en PolyEthylène moulé à haute résistance aux chocs.



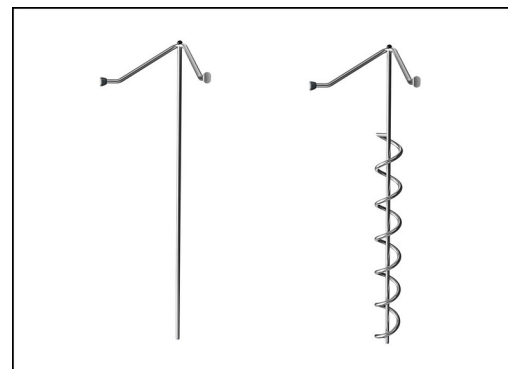
Les plateformes de départ incurvées sont constituées d'une plaque en acier inoxydable à texture antidérapante. La partie inférieure de la plateforme est soutenue par une planche EcoCore pour un maintien sûr et le pare-chocs en caoutchouc est placé pour recevoir le poteau.



Les éléments d'escalade sont moulés en une seule pièce avec une épaisseur d'enrobage minimale de 5 mm. Les éléments d'escalade sont fabriqués en PE recyclable avec une excellente résistance aux chocs dans une large plage de température qui garantit une résistance au vandalisme en tout lieu.



The main posts are made of high quality pregalvanized steel with powder coated top finish. Post tops are closed with caps of UV stabilized nylon (PA6). The grey colored molded decks are made of 75% post-consumer waste PP material with a non-skid pattern and texture surface. All decks are supported by unique designed low-carbon aluminum profiles with multiple attachment options.



Les activités ludiques sont fabriquées en acier inoxydable de haute qualité. L'acier est nettoyé par un processus de décapage total après sa fabrication pour garantir l'obtention d'une surface de glisse parfaitement propre et lisse.

Référence PCE112421-0901

Installation

Hauteur de Chute Max.	260 cm
Zone de sécurité	41,1 m ²
Temps total d'installation	20,9
Volume d'excavation	0,75 m ³
Volume de béton	0,25 m ³
Profondeur ancrage	90 cm
Poids d'expédition	725 kg
Options d'ancrage	A cheiller ✓ A enterrer ✓

Garantie

EcoCore HDPE	Garanti à vie
Acier galvanisé	Garanti à vie
Poteau	10 ans
Ponts PP	10 ans
Dispo pièces après arrêt fab.	10 ans



Données sur le développement durable

PCE112421



Cradle to Gate A1-A3	Émissions totales de CO ₂	CO ₂ e/kg	Matériaux recyclés
	kg CO ₂ e	kg CO ₂ e/kg	%
PCE112421-0901	1.285,45	2,39	55,76

Le cadre général appliqué est la Déclaration Environnementale Produit (DEP), qui quantifie « les informations environnementales sur le cycle de vie d'un produit et permet des comparaisons entre produits remplissant la même fonction » (ISO, 2006). Cela suit la structure et applique une approche d'évaluation du cycle de vie à l'ensemble de l'étape du produit, de la matière première à la fabrication (A1-A3))

Kompan A/S
C.F. Tietgens Boulevard 32C
DK-5220 Odense SØ
Denmark



Verification of CO₂ calculation of: Play systems



Data version no. 2023-10-05

The CO₂ calculation and data are in compliance with the principles of a carbon footprint impact according to the GHG protocol (Greenhouse Gas Protocol), Scope 3, cradle to gate related to all individual components in the product category: "Play systems" represented by item no.: PCM200321-0950.

(Scope 3 emissions include emission sources in the upstream and downstream value chain).

Date: 30. October 2023 | Valid until: 30. October 2025

Verified by:

Julie Marie Vejsgaard Larsen, LCA & EPD Consultant

Verification based on report: Validation of CO₂ calculation of 9 categories of Kompan product line, version 1.0, prepared by: Bureau Veritas HSE, Denmark: Julie M. V. Larsen.

Publication date: 30. October 2023

By Bureau Veritas HSE
www.bureauveritas.dk
+45 7731 1000

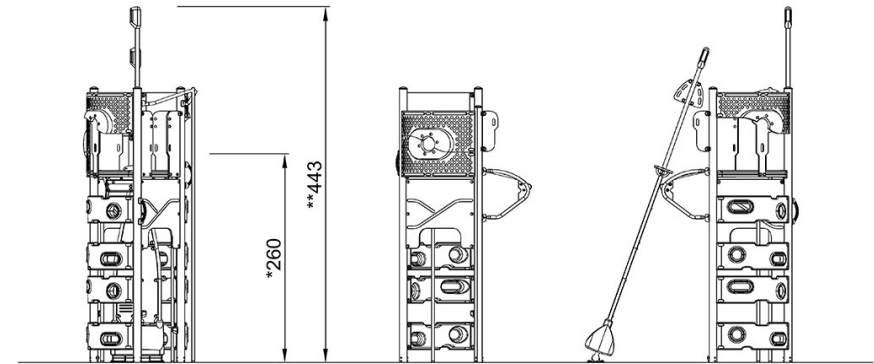
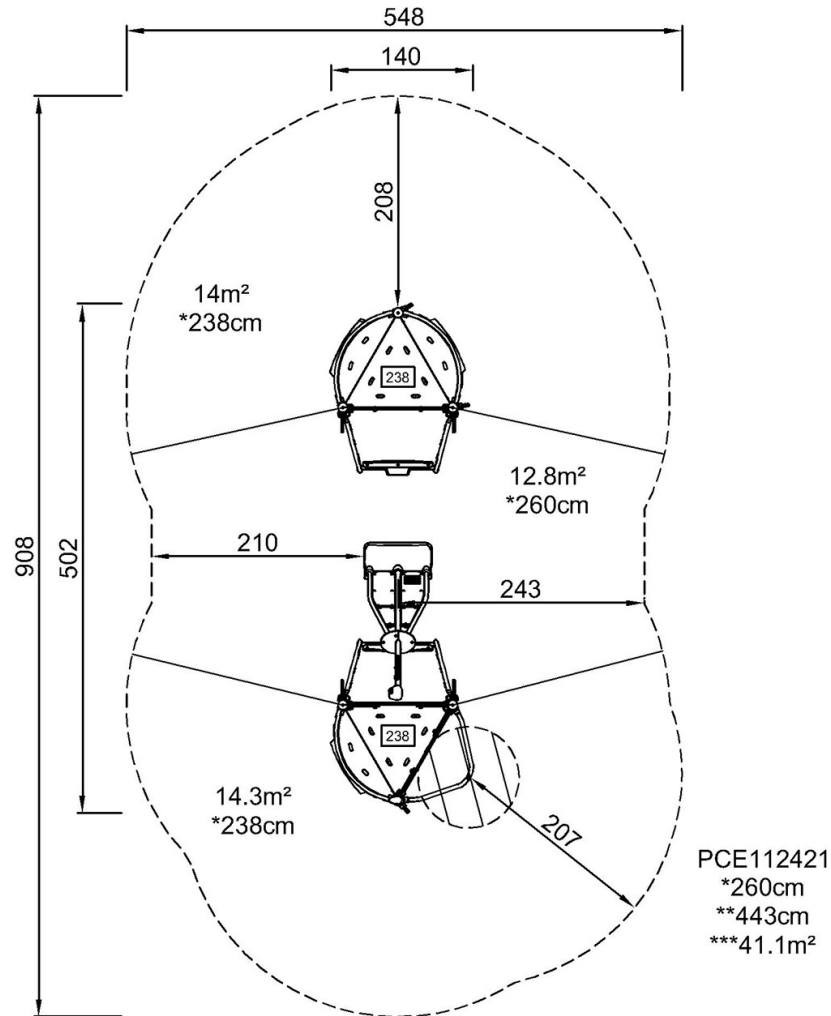


Elements Cliff Rider

PCE112421

* Hauteur de chute maximale | ** Hauteur totale | *** Zone de sécurité

* Hauteur de chute maximale | ** Hauteur totale



PCE112421

[Cliquez pour voir le rapport VUE DE DESSUS](#)

[Cliquez pour voir le rapport VUE LATÉRALE](#)