

# Suspension Trainer Pro

FAZ101

**KOMPAN**  
Let's play



L'allenamento in sospensione è molto efficace perché aumenta simultaneamente forza, equilibrio, flessibilità e stabilità del core. Con 49 esercizi, il suspension trainer è uno degli attrezzi da allenamento più versatili, permettendo di allenare in modo funzionale ed efficace tutti i gruppi muscolari, indipendentemente dal livello di fitness

dell'utente. Con il suspension trainer, tutti possono allenarsi al proprio livello grazie alla resistenza scalabile. L'intensità di ciascun esercizio può essere determinata regolando la posizione del corpo per aggiungere più o meno resistenza.

Codice articolo FAZ10100-0900

## Informazioni generali prodotto

Dimensioni (LxLxA)	390x106x334 cm
Età d'uso	13+
Capacità di gioco	3
Opzioni colori	



Maggiori Informazioni sull'App KOMPAN Fit



I dati sono soggetti a modifiche senza preavviso.

# Suspension Trainer Pro

FAZ101

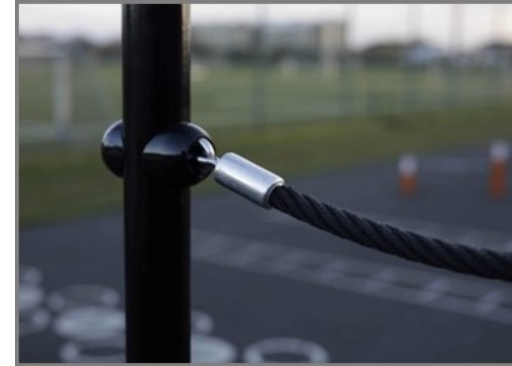
**KOMPAN**  
Let's play



Queste maniglie dal design unico sono realizzate in poliuretano (PUR) e un telaio in alluminio rinforzato che garantisce un design robusto ma leggero. Le impugnature ergonomiche garantiscono una buona e piacevole presa per tutti gli utenti.



Le grandi indicazioni sono realizzate come una struttura a sandwich composta da 2 lastre in policarbonato da 6 mm con chiare istruzioni stampate all'interno dei pannelli. Questo dà una costruzione a prova di vandalismo.



Le corde sono realizzate in PA stabilizzato ai raggi UV con rinforzo interno in acciaio. La corda è trattata per induzione al fine di creare una forte connessione tra acciaio e corda che porta ad una buona resistenza all'usura.



Ogni Suspension Trainer ha 3 set di maniglie posizionate a 3 altezze diverse, 40, 90 e 130 cm. Ciò consente alle persone di tutte le altezze di eseguire gli esercizi e offre all'utente la possibilità di eseguire oltre 40 esercizi diversi.



Per garantire l'integrità del telaio principale, i montanti principali di colore arancione sono realizzati con montanti in acciaio 101,6 x 3 mm, zincati a caldo e verniciati a polvere arancione (RAL2010). I pali di sostegno ricevono lo stesso trattamento superficiale e sono realizzati in tubi di acciaio 76,1 x 3,6 mm, verniciati a polvere in grigio (RAL7012).



Il Suspension Trainer di KOMPAN ha maniglie ancorate in modo indipendente con una distanza di 40 cm tra le corde. Offre all'utente un sacco di spazio di allenamento tra le corde e rende il Suspension Trainer estremamente facile e comodo da usare.

Codice articolo FAZ10100-0900

## Informazione installazione

Max. altezza di caduta	0 cm
Superficie di sicurezza	26,5 m <sup>2</sup>
Tempo d'installazione totale	7,1
Volume di scavo	0,63 m <sup>3</sup>
Volume di calcestruzzo	0,35 m <sup>3</sup>
Profondità di base (standard)	90 cm
Peso della spedizione	377 kg
Opzioni ancoraggio	Interrato ✓ Superficie ✓

## Garanzie

Parti rivestite in acciaio	10 anni
Componenti PUR	10 anni
Corde e reti	10 anni
Segnali	10 anni
Garanzia pezzi di ricambio	10 anni



# Sustainability Data

FAZ101



Cradle to Gate A1-A3	Total CO <sub>2</sub> emission	CO <sub>2</sub> e/kg	Recycled materials
	kg CO <sub>2</sub> e	kg CO <sub>2</sub> e/kg	%
<b>FAZ10100-0900</b>	805,88	3,06	45,76

The overall framework applied for these factors is the Environmental Product Declaration (EPD), which quantifies "environmental information on the life cycle of a product and enable comparisons between products fulfilling the same function" (ISO, 2006). This follows the structure and applies a Life-Cycle Assessment approach to the entire Product stage from raw material through manufacturing (A1-A3))

**Kompan A/S**  
 C.F. Tietgens Boulevard 32C  
 DK-5220 Odense SØ  
 Denmark



## Verification of CO<sub>2</sub> calculation of: Fitness



Data version no. 2023-10-05

The CO<sub>2</sub> calculation and data are in compliance with the principles of a carbon footprint impact according to the GHG protocol (Greenhouse Gas Protocol), Scope 3, cradle to gate related to all individual components in the product category: "Fitness" represented by item no.: FAZ10100-0900.

(Scope 3 emissions include emission sources in the upstream and downstream value chain).

**Date: 30. October 2023 | Valid until: 30. October 2025**

Verified by:

Julie Marie Vejsgaard Larsen, LCA & EPD Consultant

Verification based on report: Validation of CO<sub>2</sub> calculation of 9 categories of Kompan product line, version 1.0, prepared by: Bureau Veritas HSE, Denmark: Julie M. V. Larsen.

**Publication date: 30. October 2023**

By Bureau Veritas HSE  
 www.bureauveritas.dk  
 +45 7731 1000

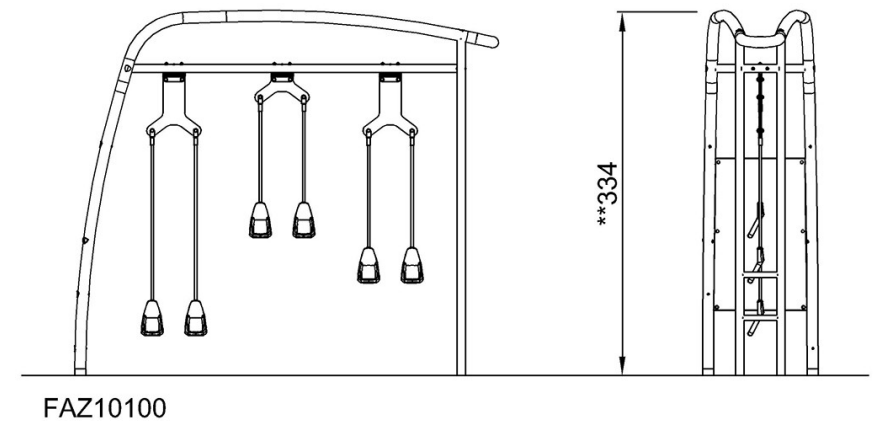
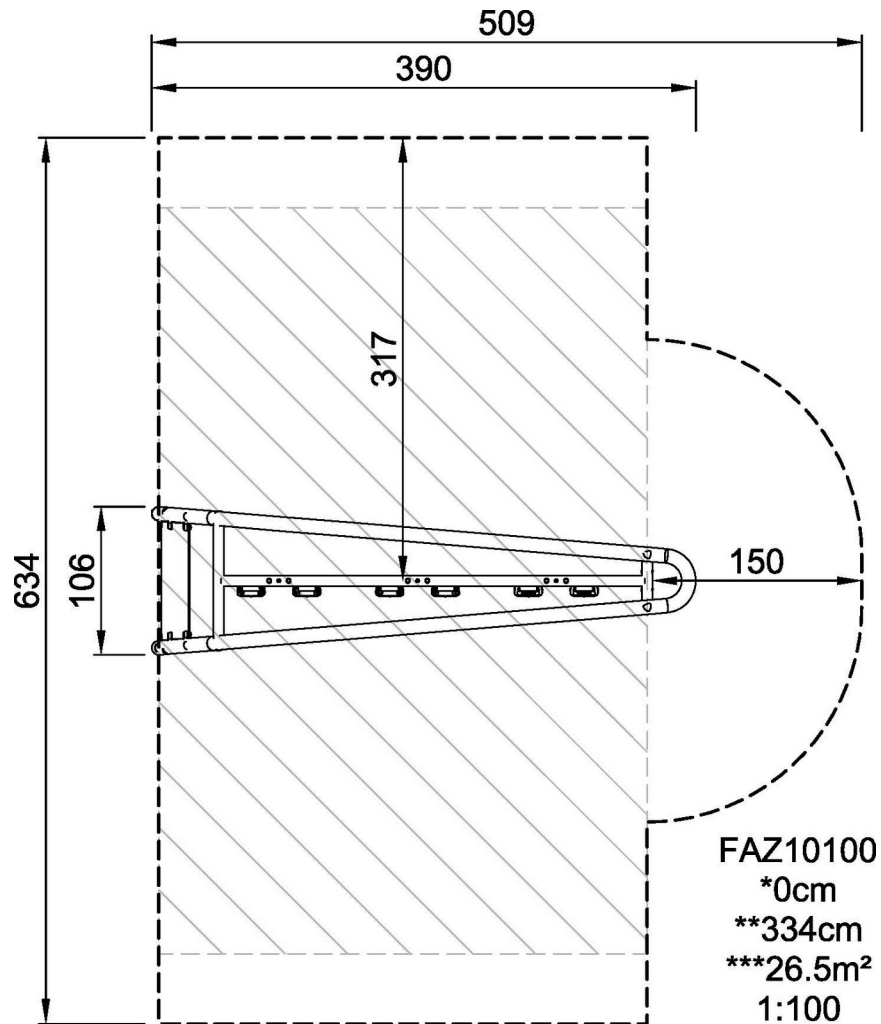


# Suspension Trainer Pro

FAZ101

Altezza di caduta massima | Altezza totale | Superficie di sicurezza

Altezza di caduta massima | Altezza totale



[Fai clic per visualizzare il rapporto VISTA SUPERIORE](#)

[Fai clic per visualizzare il rapporto VISTA LATERALE](#)