

Vier speeltorens L, met bruggen

KPL4006

KOMPAN
Let's play



Item nummer KPL400611-0901

Algemene Product Informatie

Afmetingen LxBxH	513x337x304 cm
Leeftijdsgroep	2+
Speelcapaciteit	24
Kleuropties	



Dit grote speeltoestel met vier hoge speeltorens, klimnet en twee bruggen biedt gevarieerd creatief spel voor heel veel kinderen. De eerste toren kan worden bereikt via een schuine klimwand met klimgrepen die een ondersteunde klim naar het hogere niveau bieden. Van hieruit leidt een speelse tunnel naar het speelnet tot op het volgende niveau. De brandweerpaal biedt een snelle weg naar grondniveau. Alternatief kan een brug worden overgestoken vanwaar via een klassieke glijbaan terug naar grondniveau kan worden

gegleden. Ook kan er via het klimnet met grote mazen terug naar het begin worden geklommen. De niveauverschillen en de hellingen in dit speeltoestel trainen het evenwichtsgevoel en het ruimtelijk inzicht van kinderen, die van cruciaal belang zijn voor het inschatten van afstanden in het dagelijkse leven, bijvoorbeeld bij het oversteken van de weg. De speelpanelen in dit speeltoestel bieden kleinere of minder mobiele kinderen een speelplek binnen handbereik. Bovendien is dit paneel (ook later nog) verwisselbaar door

een speelpaneel naar keuze in de KOMPAN productconfigurator.

De Simply Play speeltorens hebben een eenvoudig ontwerp, maar dat zegt niets over hun speelwaarde. Deze speelconstructies zijn geliefd bij kinderen en geweldig voor ontwerpers vanwege de flexibiliteit. De Simply Play speeltorens kunnen aangepast worden zodat ze overeenkomen met de specifieke behoeften van de gebruikers. Kies een passende basis en start met het ontwerpen van een uniek speeltoestel.

De gegevens kunnen zonder voorafgaande kennisgeving worden gewijzigd.

Vier speeltorens L, met bruggen

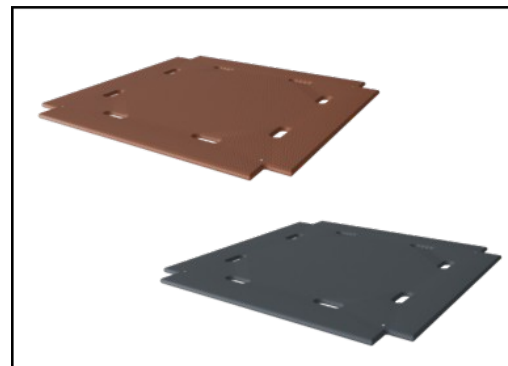
KPL4006



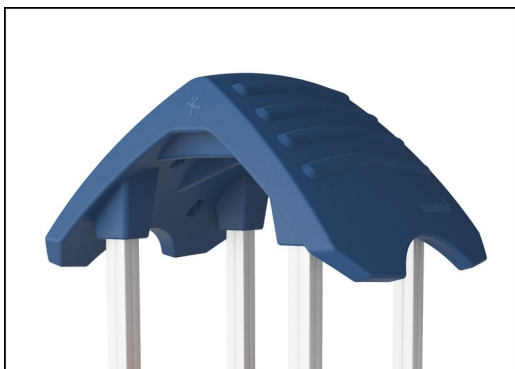
Panelen van 19mm EcoCore™. EcoCore™ is een uiterst duurzaam, milieuvriendelijk materiaal. Het is recyclebaar na gebruik en gemaakt van +95% gerecycled post-consumer materiaal van voedselverpakkingsafval.



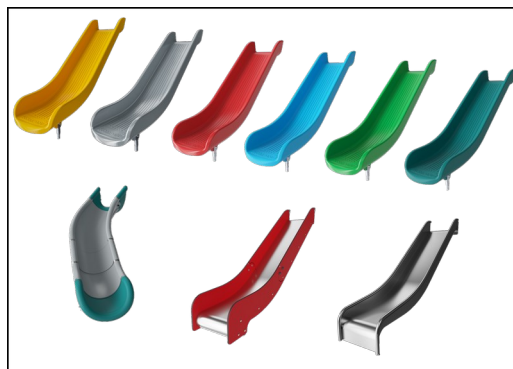
De hoofdstaanders zijn verkrijgbaar in twee soorten materiaal: staanders van Europees grenenhout, klasse 3, drukgeïmpregneerd met Tanalith E3475 volgens EN335 (equivalent aan NTR Klasse AB). Aluminium staander t=2mm met geanodiseerde oppervlaktebehandeling. Basismateriaal EN AW-6060 T66.



Vloeren en paneelactiviteiten zijn beschikbaar in twee soorten materiaal: Waterdichte multiplex vloeren met een dikte van 21,5 mm uit grenen en elzenhout met aan beide zijden voorzien van een antisliplaag. Hogedruklaminaat HPL dikte 17,8mm met antislip oppervlaktestructuur volgens EN 438-6.



De grote holle componenten zijn gemaakt van 100% recyclebaar PE. Het getoonde dak is uit één stuk gegoten met een minimale wanddikte van 5,5mm. Dit waarborgt een hoge mate van duurzaamheid, in alle klimaten wereldwijd.



De glijbanen zijn beschikbaar in zes verschillende kleuren en drie materiaalsoorten: Rechte of gebogen PE glijbanen, uit één stuk gegoten, gemaakt van 33% gerecycled post-consumer materiaal. Gecombineerd, met Ecocore™ zijwanden en RVS. Of volledig in RVS en uit één stuk, voor vandalismebestendiger oplossingen.



Klimnetten zijn gemaakt van UV-bestendig PA-touw met een interne staalkabelversterking. Het touw is inductief behandeld om een maximale fixatie tussen staal en touw te verkrijgen wat een uitstekende slijtvastheid oplevert. Alle touwverbinders zijn gemaakt van 100% recyclebaar PA-materiaal.

Item nummer KPL400611-0901

Installatie informatie

Max. valhoogte	118 cm
Veiligheidszone	40,2 m ²
Totale installatietijd	23,0
Graafwerk (vol.)	2,22 m ³
Benodigd beton	0,00 m ³
Verankeringsdiepte	90 cm
Verzendingsgewicht	652 kg
Verankeringsopties	In-ground ✓ Oppervlak ✓

Garantie informatie

Aluminum	15 jaar
EcoCore HDPE	Levenslang
Grenenhout	10 jaar
Touwen en netten	10 jaar
Gegarandeerde reserveonderdelen	10 jaar



Sustainability Data

KPL4006



Cradle to Gate A1-A3	Total CO ₂ emission	CO ₂ e/kg	Recycled materials
	kg CO ₂ e	kg CO ₂ e/kg	%
KPL400611-0901	748,57	1,51	32,89

The overall framework applied for these factors is the Environmental Product Declaration (EPD), which quantifies "environmental information on the life cycle of a product and enable comparisons between products fulfilling the same function" (ISO, 2006). This follows the structure and applies a Life-Cycle Assessment approach to the entire Product stage from raw material through manufacturing (A1-A3))

Kompan A/S
 C.F. Tietgens Boulevard 32C
 DK-5220 Odense SØ
 Denmark



Verification of CO₂ calculation of: Play systems



Data version no. 2023-10-05

The CO₂ calculation and data are in compliance with the principles of a carbon footprint impact according to the GHG protocol (Greenhouse Gas Protocol), Scope 3, cradle to gate related to all individual components in the product category: "Play systems" represented by item no.: PCM200321-0950.

(Scope 3 emissions include emission sources in the upstream and downstream value chain).

Date: 30. October 2023 | Valid until: 30. October 2025

Verified by:

Julie Marie Vejsgaard Larsen, LCA & EPD Consultant

Verification based on report: Validation of CO₂ calculation of 9 categories of Kompan product line, version 1.0, prepared by: Bureau Veritas HSE, Denmark: Julie M. V. Larsen.

Publication date: 30. October 2023

By Bureau Veritas HSE
 www.bureauveritas.dk
 +45 7731 1000

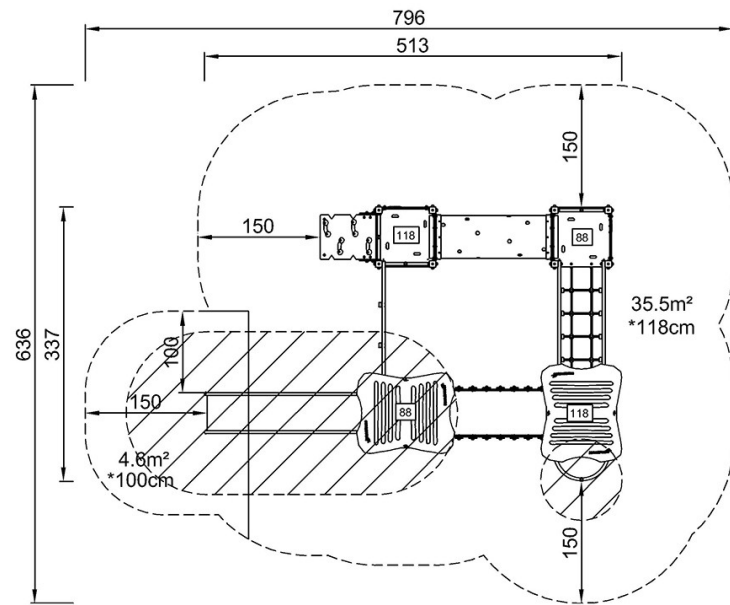


Vier speeltorens L, met bruggen

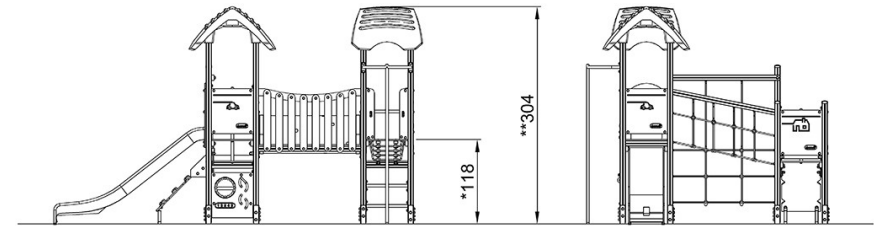
KPL4006

Max. valhoogte | Totale Hoogte | Veiligheidszone

Max. valhoogte | Totale Hoogte



KPL400612
*118cm
**304cm
***40.2m²



KPL400612

[Bekijk BOVENAANZICHT](#)

[Bekijk ZIJAAANZICHT](#)