

# Liten spindelgunga

M952

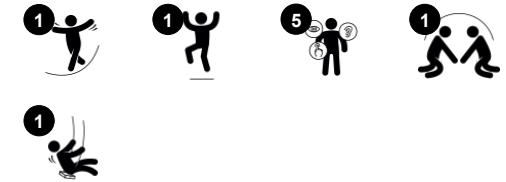
**KOMPANI**  
Let's play



Artikelnr. M95201-1001

## Generell produktinformation

Dimension LxWxH	277x106x147 cm
Åldersgrupp	2+
Kapacitet (användare)	6
Färgalternativ	



Liten spindelgunga kommer att locka barn om och om igen. Den erbjuder mycket lek på liten yta. Att gunga i fågelboet utvecklar barnens balanssinne och koordination, vilket är grundläggande för alla andra motoriska färdigheter. Det finns också en kognitiv aspekt av denna typ av lek, eftersom småbarn utvecklar begreppet orsak och verkan relaterat

till sina kroppar och föremål. Neststolen har plats för flera användare, vilket gör den till en social upplevelse där barnen kan leka tillsammans och samarbeta. Sitsen passar alla förmågor och de flesta åldrar, vilket gör att det blir en gemensam upplevelse. Genom att pusha varandra och turas om lär sig barnen viktiga sociala och emotionella färdigheter. Den

kan också användas individuellt för en mer avkopplande gungning. Det är möjligt att ligga, sitta och stå på sitsen, vilket alla stöder utvecklingen av arm-, ben- och bålmuskler samt bygger upp bentätheten när man hoppar av.



# Liten spindelgunga

M952



## Kompisgunga

**Fysisk:** utvecklar balans, koordination och rumsuppfattning. Den gungande rörelsen tränar arm-, ben- och magmuskler. Att hoppa av stärker bentäthet. **Socioemotionell:** det rymliga sätet möjliggör för många barn att stå, sitta eller ligga tillsammans, inkluderande för alla. **Kognitiv:** förståelse för orsak och verkan, yngre barn som gungar lär sig hantera rytm.



# Liten spindelgunga

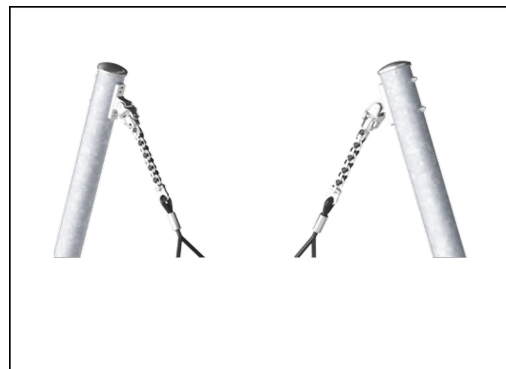
M952



Stålytorna är varmförzinkade in- och utvändigt med blyfri zink. Förzinkningen har bra beständighet mot korrosion och är underhållsfri.



KOMPANs fågelbositsar är konstruerade att vara lätta i vikt och i enlighet med globala säkerhetsstandarder. Den mjuka stötdämparen med antiglidytta gör gungan extremt användarvänligt. Välj mellan en repversion med förstärkt PA-rep eller en gjuten PE-version. Båda utrustade med mjuka gummistötdämpare.



Gunglederna är tillverkade av rostfritt stål och rör sig över två axlar. Lagren är belagda med silikon för att göra fjädringen underhållsfri. Repet är fastsatt på fästet med hjälp av en kedja i rostfritt stål.



Huvudstolpar med varmförzinkad stålfot finns i olika material: impregnerat furu, pulverlackerade stålstolpar med förgalvaniserad insida och utsida samt färganodiserat och blyfritt aluminium.



Både skal- och repversionerna av gungsitsarna kan anpassas efter dina önskemål och förses med en mängd olika Kompan-färger.

Artikelnr. M95201-1001

## Installationsinformation

Max. fallhöjd	85 cm
Säkerhetsområde	11,3 m <sup>2</sup>
Total installationstid	2,0
Grävdjup (volym)	0,54 m <sup>3</sup>
Betong (volym)	0,54 m <sup>3</sup>
Stolpdjup (standard)	100 cm
Fraktvikt	92 kg
Förankring	Nedgrävning ✓

## Information om garanti

Corocord rep	10 år
Varmförzinkat stål	Livstidsgaranti
Reservdelar garanterade	10 år
Gungleder	5 år
Gungsits	10 år



# Hållbarhetsdata

M952



Cradle to Gate A1-A3	Totalt CO <sub>2</sub> -utsläpp	CO <sub>2</sub> e per kg	Återvunna material
	kg CO <sub>2</sub> e	kg CO <sub>2</sub> e/kg	%
M95201-1001	267,78	3,79	38,48

Det övergripande ramverket som tillämpas för dessa faktorer är miljövarudeklarationen (EPD, Environmental Product Declaration), som kvantifierar "miljöinformation om produktens livscykel och möjliggör jämförelser av produkter som uppfyller samma funktion" (ISO, 2006). Denna struktur följer här och använder en livscykelanalys för hela produktstadiet från råmaterial till färdig produkt (A1-A3).

**Kompan A/S**  
C.F. Tietgens Boulevard 32C  
DK-5220 Odense SØ  
Denmark



## Verification of CO<sub>2</sub> calculation of: Themed play systems



Data version no. 2023-10-05

The CO<sub>2</sub> calculation and data are in compliance with the principles of a carbon footprint impact according to the GHG protocol (Greenhouse Gas Protocol), Scope 3, cradle to gate related to all individual components in the product category: "Themed play systems" represented by item no.: MSC641100-3717P.

(Scope 3 emissions include emission sources in the upstream and downstream value chain).

**Date: 30. October 2023 | Valid until: 30. October 2025**

**Verified by:**

Julie Marie Vejsgaard Larsen, LCA & EPD Consultant

Verification based on report: Validation of CO<sub>2</sub> calculation of 9 categories of Kompan product line, version 1.0, prepared by: Bureau Veritas HSE, Denmark: Julie M. V. Larsen.

**Publication date: 30. October 2023**

By Bureau Veritas HSE  
www.bureauveritas.dk  
+45 7731 1000

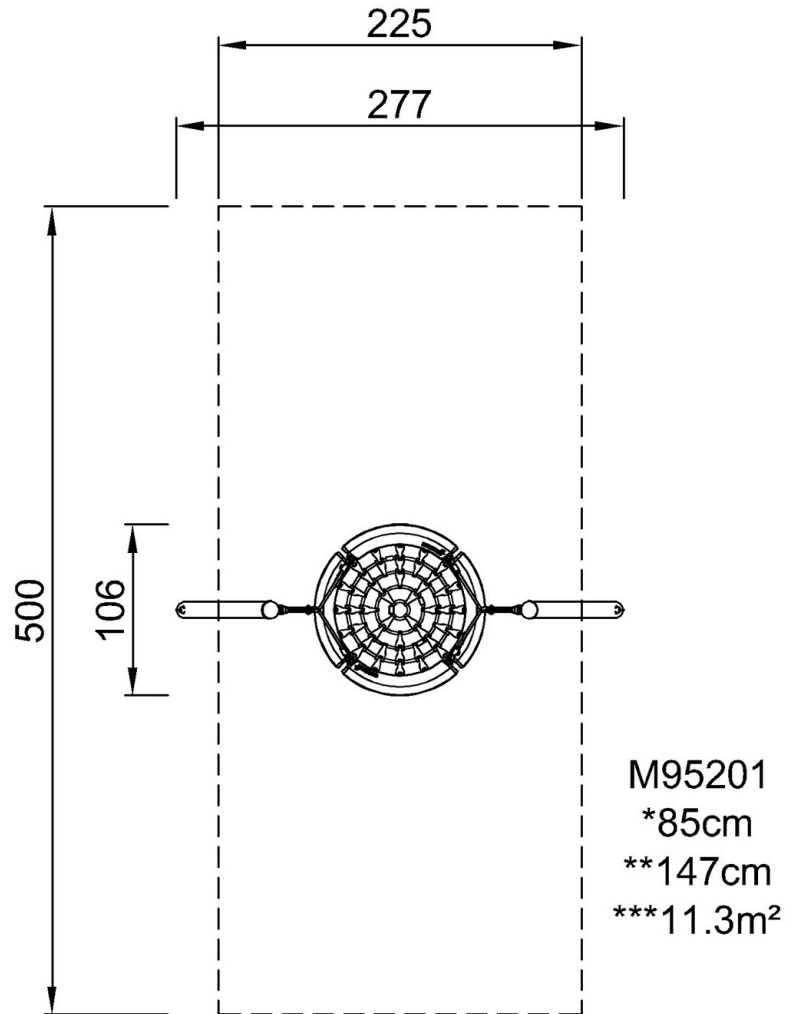


# Liten spindelgunga

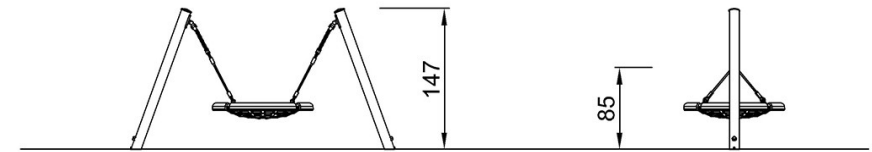
M952

\* Max fallhöjd | \*\* Totalhöjd | \*\*\* Säkerhetsyta

\* Max fallhöjd | \*\* Totalhöjd



[Klicka för att se TOP VIEW](#)



M95201

[Klicka för att se SIDE VIEW](#)