

Stadshus med café

PCM52321

KOMPANI
Let's play



De otaliga lekaktiviteterna i stadshuset med sitt café inspirerar barn att leka, röra på sig och fantisera tillsammans, länge och upprepade gånger. De sociala och utforskande lekfunktionerna på marknivå, med bord och bänk samt en mängd taktila och rörliga lekdetaljer, erbjuder otaliga scenarier för fantasilekar. Lekfunktionerna sammanför barn

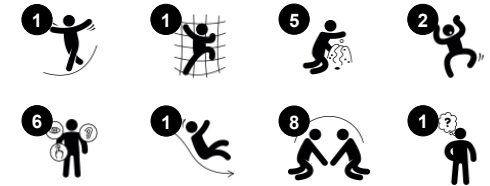
vid leken under, runt och på lekställningen. Plattformens förhöjda nivå ger en bra utsikt och den höga rutschkanan är en lockande och magkittlande upplevelse. Att åka rutschkana tränar dessutom barnens rumsuppfattning, deras balanssinne och deras bålstabilitet. Dessa är viktiga grundstenar i rörelsesäkerheten. Stadshus med café

erbjuder således fysiska, socioemotionella och kognitiva-kreativa lekfordelar i en mycket tiltalande lekställning som barnen kommer att vilja återvända till om och om igen.

Artikelnr. PCM52321-0901

Generell produktinformation

Dimension LxWxH	502x290x363 cm
Åldersgrupp	2+
Kapacitet (användare)	19
Färgalternativ	



Stadshus med café

PCM52321

KOMPANI
Let's play



Balkong

Socioemotionell: balkongen uppmuntrar möten och interaktion med människor på markplan.



Bänk

Socioemotionell: samarbeta och umgås, paus med vänner.



Ugn och spis

Socioemotionell: inbjuder till samarbete och kommunikation tack vare att den är dubbelsidig. **Kognitiv:** stimulerar språk- och kommunikationsförmågan med sitt konkreta tema. **Kreativ:** barnen kan sätta sin prägel genom att placera ugnsvreden i olika lägen.



Rutsch

Fysisk: att rutscha utvecklar rumsuppfattning och sinne för balans. Att sitta upp och åka ner tränar magmuskler. **Socioemotionell:** empati utvecklas genom att turas om.



Kaffebryggare

Socioemotionell: tränar samarbete och turtagning när barnen lägger material i kaffetratten. **Kognitiv:** när småbarn låter material passera genom tratten och silen främjas logiskt tänkande och förståelse för objektpermanens. Teman främjar dramatisk lek, vilket stimulerar språkförmågan.



Tema

Kognitiv: föreslår ett tema och uppmuntrar rolllek, vilket stimulerar språk och kommunikation.



Rörstege

Fysisk: kors-koordination och koordination mellan hand & öga. Att klättra utvecklar också ben- och armmuskler. **Socioemotionell:** förmåga att turas om och samarbeta.

Stadshus med café

PCM52321



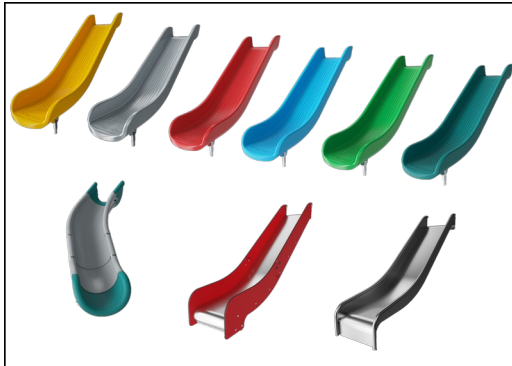
Paneler av 19 mm EcoCore™. EcoCore™ är ett mycket hållbart, miljövänligt material som inte bara är återvinningsbart efter användning, utan också består av material som tillverkats av +95% återvunnet material från livsmedelsförpackningar.



Main posts with hot dip galvanized steel footing are available in different materials: Pre-galvanized inside and outside with powder coated top finish steel posts. Lead free aluminum with color anodized top finish. TexMade posts of 95% post-consumer recycled PE and textile waste.



Alla golv bärs upp av unikt utformade aluminiumprofiler med låg kolhalt och flera fästalternativ. De gråfärgade gjutna golven är tillverkade av 75% PP-material från konsumentavfall med ett halkfritt mönster och en strukturerad yta.



Rutschkanorna kan väljas i sex olika färger och tre olika material: Raka eller böjda formgjutna PE-slides i ett stycke, tillverkade av 33% återvunnet post-consumer återvunnet material i olika färger. Kombinerade EcoCore™-sidor och rostfritt stål. Helt rostfritt stål i ett enda stycke för mer vandalismskyddade lösningar.



KOMPAN GreenLine-versionerna är designade med ultimata miljövänliga material med lägsta möjliga CO2e-utsläppsfaktor. TexMade-stolpe, EcoCore™-paneler av 95% post-consumer återvunnet material och gjutna PP-däck.

Artikelnr. PCM52321-0901

Installationsinformation

Max. fallhöjd	148 cm
Säkerhetsområde	33,7 m ²
Total installationstid	23,2
Grävdjup (volym)	0,40 m ³
Betong (volym)	0,00 m ³
Stolpdjup (standard)	90 cm
Fraktvikt	820 kg
Förankring	Ytmonterin g
	Nedgrävning
	ng

Information om garanti

EcoCore HDPE	Livstidsgaranti
Ihåliga PE-delar	10 år
Stolpar	10 år
PP-plattformar	10 år
Reservdelar garanterade	10 år

Hållbarhetsdata

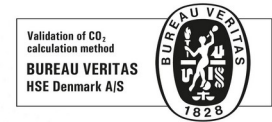
PCM52321



Cradle to Gate A1-A3	Total CO ₂ -utsläpp	CO ₂ e per kg	Återvunna material
	kg CO ₂ e	kg CO ₂ e/kg	%
PCM52321-0901	866,08	1,50	74,37

Det övergripande ramverket som tillämpas för dessa faktorer är miljövarudeklarationen (EPD, Environmental Product Declaration), som kvantifierar "miljöinformation om produktens livscykel och möjliggör jämförelser av produkter som uppfyller samma funktion" (ISO, 2006). Denna struktur följer här och använder en livscykelanalys för hela produktstadiet från råmaterial till färdig produkt (A1-A3).

Kompan A/S
C.F. Tietgens Boulevard 32C
DK-5220 Odense SØ
Denmark



Verification of CO₂ calculation of: Play systems



Data version no. 2023-10-05

The CO₂ calculation and data are in compliance with the principles of a carbon footprint impact according to the GHG protocol (Greenhouse Gas Protocol), Scope 3, cradle to gate related to all individual components in the product category: "Play systems" represented by item no.: PCM200321-0950.

(Scope 3 emissions include emission sources in the upstream and downstream value chain).

Date: 30. October 2023 | Valid until: 30. October 2025

Verified by:



Julie Marie Vejsgaard Larsen, LCA & EPD Consultant

Verification based on report: Validation of CO₂ calculation of 9 categories of Kompan product line, version 1.0, prepared by: Bureau Veritas HSE, Denmark: Julie M. V. Larsen.

Publication date: 30. October 2023

By Bureau Veritas HSE
www.bureauveritas.dk
+45 7731 1000

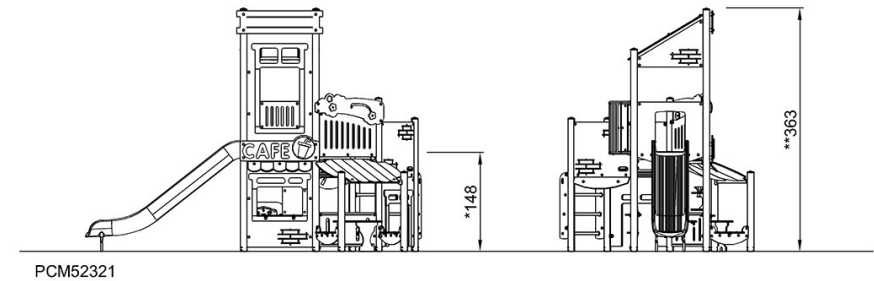
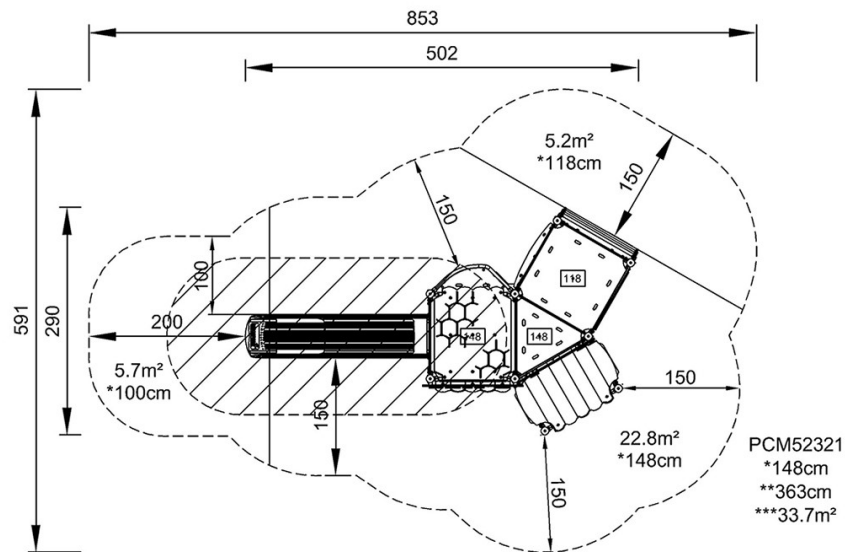


Stadshus med café

PCM52321

* Max fallhöjd | ** Totalhöjd | *** Säkerhetsyta

* Max fallhöjd | ** Totalhöjd



[Klicka för att se TOP VIEW](#)

[Klicka för att se SIDE VIEW](#)