

Développé Horizontal Pro

FAZ601

KOMPAN
Let's play



Avec une charge réglable et des poignées multifonctionnelles, la machine de fitness extérieur développé horizontal facilite des exercices adaptés individuellement qui renforcent les muscles extenseurs de la poitrine, des épaules et du coude dans un mouvement vers l'avant. Les appareils de musculation et les bancs permettent un

entraînement de force simple, sûr et efficace pour tous les principaux groupes musculaires. Cela augmente la capacité fonctionnelle quotidienne, en particulier pour les personnes âgées, les performances sportives, l'apparence esthétique et la forme métabolique. La pile de poids de 80 kg est entièrement couverte et peut être ajustée en 16 étapes de 5 kg par une

poignée intelligente et brevetée. Ce qui rend le produit très facile à utiliser et totalement sûr pour être placé à l'extérieur !

Référence FAZ60100-0001

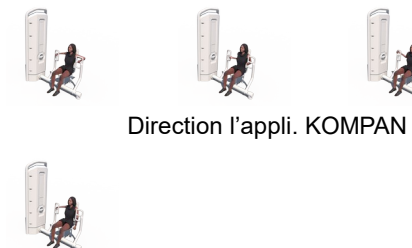
Informations générales

Dimensions LxPxH 194x107x214 cm

Age minimum 13+

Capacité idéale (utilisateurs) 1

Options de couleurs

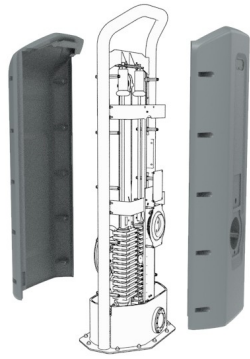


Direction l'appli. KOMPAN Fit

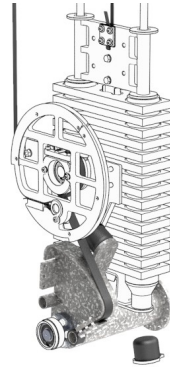


Développé Horizontal Pro

FAZ601



Le couvercle protège toutes les pièces mobiles du vandalisme et des piégeages. La couverture est faite de LLDPE rotomoulé de 5 mm, polyéthylène linéaire basse densité, avec une excellente résistance aux chocs et utilisable dans une large plage de température.



L'unité de résistance et toutes les butées mécaniques sont cachées dans l'armoire complètement fermée. En conséquence, le piégeage n'est pas possible, ce qui le rend extrêmement sûr à utiliser et offre une protection contre les éléments. Les produits sont certifiés EN 16630 et conformes à la norme ASTF3101 pour les équipements de fitness en extérieur non supervisés.



Le siège est en caoutchouc polyuréthane et possède une plaque d'insertion en acier électrozinguée. La plaque d'acier relie le siège au cadre. Cette construction rend le siège extrêmement résistant à l'usure et à la déchirure tout en restant très confortable pour une expérience utilisateur exceptionnelle.

Référence FAZ60100-0001	
Installation	
Hauteur de Chute Max.	44 cm
Zone de sécurité	18,0 m ²
Temps total d'installation	8,6
Volume d'excavation	0,00 m ³
Volume de béton	0,00 m ³
Profondeur ancrage	0 cm
Poids d'expédition	487 kg
Options d'ancrage	A cheviller ✓
Garantie	
Acier galvanisé	Garanti à vie
Pièces mobiles	2 ans
Composants caoutchouc (PUR)	10 ans
Dispo pièces après arrêt fab.	10 ans
Pièces en acier inoxydable	Garanti à vie



Les poignées ergonomique ont différentes zones de préhension pour un entraînement adaptable, permettant aux personnes de 140 à 205 cm d'effectuer l'exercice de manière ergonomique correctement et en même temps de permettre plusieurs exercices différents. Les poignées sont en fonte d'aluminium et ont un ø 33 mm. Le Grip, utilisé sur la poignée, est très résistant à l'usure, offre une isolation et offre simultanément aux utilisateurs une adhérence exceptionnelle pendant leur entraînement.



La pile de poids de 80 kg est entièrement couverte et peut être ajustée avec une poignée rotative en 16 étapes de 5 kg. Le système de sélection intelligent est intuitif à utiliser et en instance de brevet. Pas d'épingles qui se perdent ou se coincent, il vous suffit de tirer et de faire pivoter la poignée pour changer et sélectionner un poids différent.



L'arbre d'entrée est en acier galvanisé à chaud Ø101,3 x 2,9 mm S355 et enduit de poudre. Le logement du roulement est en aluminium moulé (EN AB-44100 / EN AB-AISi12(a)) avec des roulements à billes scellés à alignement automatique. Une construction extrêmement solide et durable



Données sur le développement durable

FAZ601



Cradle to Gate A1-A3	Émissions totales de CO ₂	CO ₂ e/kg	Matériaux recyclés
	kg CO ₂ e	kg CO ₂ e/kg	%
FAZ60100-0001	1.014,67	2,97	42,45

Le cadre général appliqué est la Déclaration Environnementale Produit (DEP), qui quantifie « les informations environnementales sur le cycle de vie d'un produit et permet des comparaisons entre produits remplissant la même fonction » (ISO, 2006). Cela suit la structure et applique une approche d'évaluation du cycle de vie à l'ensemble de l'étape du produit, de la matière première à la fabrication (A1-A3))

Kompan A/S
C.F. Tietgens Boulevard 32C
DK-5220 Odense SØ
Denmark



Verification of CO₂ calculation of: Fitness



Data version no. 2023-10-05

The CO₂ calculation and data are in compliance with the principles of a carbon footprint impact according to the GHG protocol (Greenhouse Gas Protocol), Scope 3, cradle to gate related to all individual components in the product category: "Fitness" represented by item no.: FAZ10100-0900.

(Scope 3 emissions include emission sources in the upstream and downstream value chain).

Date: 30. October 2023 | Valid until: 30. October 2025

Verified by:

Julie Marie Vejsgaard Larsen, LCA & EPD Consultant

Verification based on report: Validation of CO₂ calculation of 9 categories of Kompan product line, version 1.0, prepared by: Bureau Veritas HSE, Denmark: Julie M. V. Larsen.

Publication date: 30. October 2023

By Bureau Veritas HSE
www.bureauveritas.dk
+45 7731 1000



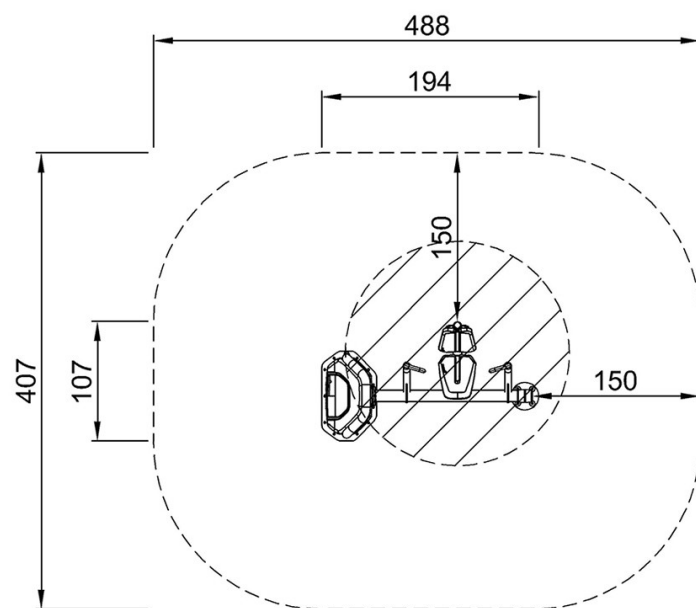
Développé Horizontal Pro

FAZ601

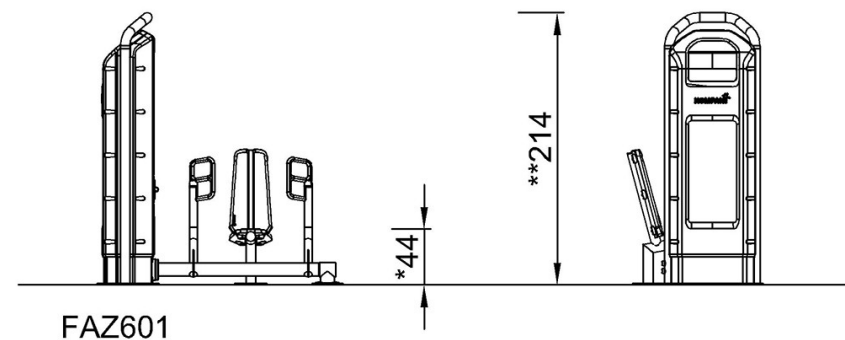
KOMPAN
Let's play

* Hauteur de chute maximale | ** Hauteur totale | *** Zone de sécurité

* Hauteur de chute maximale | ** Hauteur totale



FAZ60100
*44cm
**214cm
***18m²



[Cliquez pour voir le rapport VUE DE DESSUS](#)

[Cliquez pour voir le rapport VUE LATÉRALE](#)