

Bizepstrainer

FSW40800

KOMPAN[®]



Produktnummer FSW40800-0001

Allgemeine Produktinformation

Masse L x B x H	86x130x92 cm
Empfohlenes Alter	13+
Kapazität (Nutzer)	1
Farbauswahl	

Das Bizeps-Trainingsgerät ermöglicht ein sanftes Krafttraining für die Arme. Es ist einfach zu bedienen, da nur die Gewichtsbelastung eingestellt werden muss. Die ergonomisch geformten Griffe liegen angenehm in der Hand und bieten verschiedene Griffpositionen, um die Muskeln aus unterschiedlichen Winkeln zu trainieren.



Bizepstrainer

FSW40800

KOMPAN



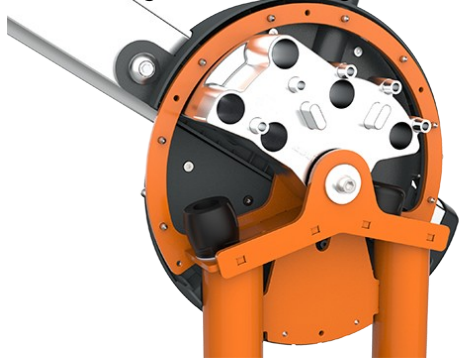
Alle mechanischen Anschläge sind vollständig in der Abdeckung untergebracht. Das einstellbare Gewicht, das über interne Endanschläge und Rastpositionen verfügt, bewegt sich auf Rollen in einer geschlossenen Nut innerhalb eines Aluminiumprofils. Dadurch sind Quetschungen ausgeschlossen, was die Nutzung äusserst sicher macht und Schutz vor Witterungseinflüssen sowie vor unbeabsichtigter Fehlbedienung bietet.



Das Gewicht lässt sich in 8 Stufen zu je 5 kg einstellen, sodass ein Trainingsgewicht von 5 bis 40 kg zur Verfügung steht. Das zum Patent angemeldete System ist intuitiv zu bedienen und macht herkömmliche Stifte überflüssig, die leicht verloren gehen oder klemmen können. Ziehen Sie am Griff und verschieben Sie das Gewicht, um schnell die gewünschte Belastung auszuwählen.



Die ergonomisch geformten Griffe sind auf Komfort ausgelegt und bieten mehrere Griffpositionen, um ein gezieltes Training aus verschiedenen Winkeln zu ermöglichen. Die Konstruktion mit doppeltem Gelenk gewährleistet während der gesamten Übung eine natürliche Bewegung des Handgelenks, was zu einem flüssigen Bewegungsablauf und einer optimalen Beanspruchung des Bizeps führt.



Das Gerät zeichnet sich durch einen geräuscharmen Betrieb aus, dank eines integrierten Endanschlags aus TPE (thermoplastischem Elastomer). Der Dämpfer absorbiert die Aufprallenergie des Gewichts mit minimalem Rückprall, wodurch Geräusche und Vibrationen reduziert werden und ein leiseres, kontrollierteres Trainingserlebnis gewährleistet wird.



Das Informationsschild besteht aus Polycarbonat und zeigt die wichtigste Übung sowie einen QR-Code. Der QR-Code führt zu einem Video der Übung in der KOMPAN Sports & Fitness App, die eine Vielzahl von Übungen und Trainingsprogrammen bietet.



Alle Stahlkomponenten sind feuerverzinkt gemäss ISO 1461 sowie pulverbeschichtet mit der Korrosionsklasse C3 gemäss ISO 12944-2. Der Bleigehalt der Oberflächen liegt unter 90 ppm, der des Grundmaterials unter 100 ppm.

Produktnummer FSW40800-0001

Montage-Information

Max. freie Fallhöhe	0 cm
Fläche des Fallraums	15,0 m ²
Gesamt-Montagezeit	0,0 stunden
Erforderlicher Erdaushub	0,00 m ³
Betonbedarf	0,00 m ³
Fundamenttiefe (Standard)	0 cm
Versandgewicht	212 kg
Verankerungsoptionen	

Garantie-Information

Verzinktes/lackiertes Metall	10 Jahre
Aluminium	15 Jahre
Bewegliche Teile	2 Jahre
Ersatzteilgarantie	10 Jahre

EN
16630
compliant



Independent review certificate

Kompan A/S
C. F. Tietgens Blvd. 32C, 5220 Odense SØ

Bureau Veritas hereby attests that the CO₂e-calculations (covering materials, processing, waste and transport) done by Kompan for "Fitness", meet the requirements set by the listed standard.

Kompan A/S uses a selection of EPDs and emission factors from the Life Cycle Assessment database Ecoinvent 3.11. These values are reported as kg CO₂e, with all other impact categories excluded in line with the scope of ISO 14067:2018. The emission factors cover, material use, manufacturing processes, transport to Kompan, and electricity used during manufacturing. The presented emissions fall under GHG Protocol scope 3 emissions. Scope 1 and 2 are not presented. Scope 3 emissions include emission sources in the upstream value chain of a company, downstream emissions are excluded in this analysis.

Method: ISO 14067:2018 using GHG protocol guidance documents, reported as kg CO₂e.

Object

The verification has been done on the one pager "FAZ10100-0900" version: 27-10-2025. The supporting documentation "KOMPAN data_updated emissions factors_2025_V2" and "Emissions factors, EPD's and ecoinvent 3.11_2025" was also reviewed and approved.

Declaration

The review has been completed as a critical review with a limited assurance. I hereby confirm that nothing has come to the reviewer's attention which would lead to conclude that the study does not give an accurate depiction or isn't completed following method of the CO₂e calculation, the requirements of ISO 14067:2018, and 14071:2024, in the above referenced documentation.

Note: This verification only covers calculation elements according to method described in ISO 14067:2018 and may not be seen as a Life Cycle Assessment according to ISO 14067:2018.

Ref.: Kompan_Verification report 2025, 28-10-2025

Date of certificate: 29-10-2025

Expire date: 29-10-2027

Verified by: Julie Marie Vejsgaard Larsen, Environmental Auditor

Signature:

Von der Wiege bis zum Werkstor („cradle to gate“) (A1–A3)

CO₂-
Emissionen
gesamt

kg CO₂e

CO₂e pro
kg

kg CO₂e pro
kg

Recycelte
Materialien

%

FSW40800-0001

0,00

0,00

0,00

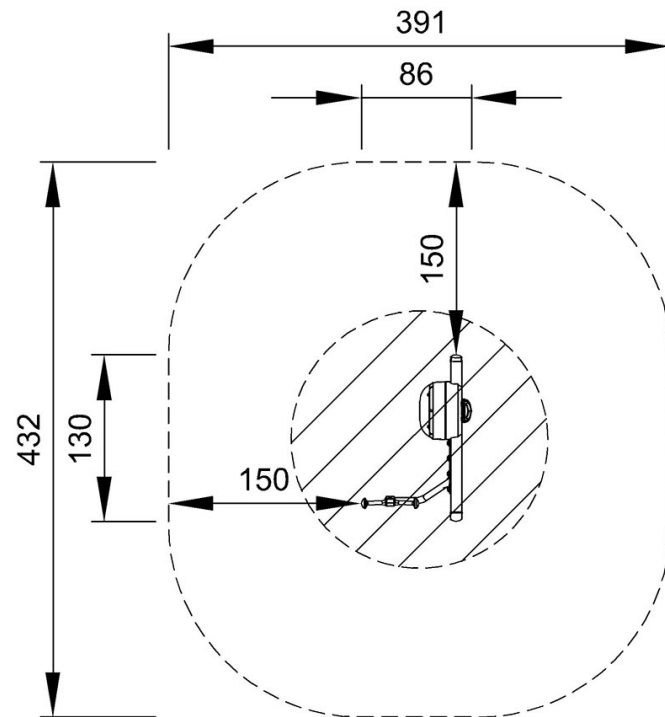
Den allgemeinen Rahmen für diese Faktoren bilden die Umweltproduktdeklarationen (EPDs). Mithilfe dieser Grundregeln können die Umweltinformationen über den Lebenszyklus eines Produkts hinweg quantifiziert und Vergleiche zwischen Produkten, die dieselbe Funktion erfüllen, angestellt werden (vgl. ISO, 2006). Diese Struktur wird hier befolgt. Der Ansatz zur Lebenszyklusbewertung wird dabei auf die gesamte Herstellungsphase – vom Rohstoff bis zur Herstellung (A1–A3) – angewendet.

Bizepstrainer

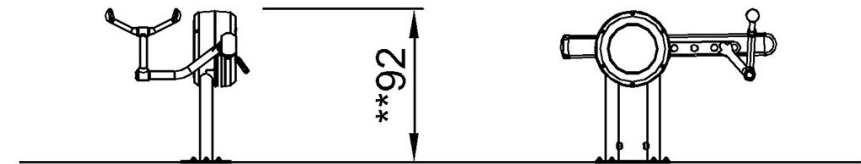
FSW40800

* Max freie Fallhöhe | ** Gesamthöhe | *** Fläche des Fallraums

* Max. freie Fallhöhe | ** Gesamthöhe



FSW40800
*0cm
**92cm
***15m²



FSW40800

[Klicken Sie hier, um die DRAUFSICHT anzuzeigen](#)

[Klicken Sie hier, um die SEITENANSICHT anzuzeigen](#)