

Nereide

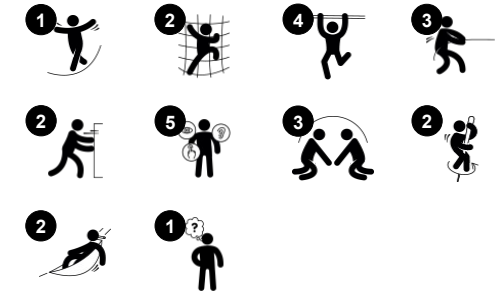
GXY937

KOMPAN
Let's play

产品编号 GXY937010-3717

产品信息概览

长宽高尺寸	345x529x293 cm
适用年龄段	6+
容纳人数	6
颜色选择	



Nereide 吸引了青少年和青少年。丰富多彩的活动和宽敞的空间意味着每个人都可以在 Nereide 上玩乐。旋转运动非常有趣，并且极大地训练了敏捷性，平衡性和协调性的运动技能 ABC。平衡感是所有其他运动技能的基础，并使人类能够安全地管理世界。在青少年时期，由于身体的快速成长，需要特别注意平衡感。当使用他们的肌肉和协调性平稳旋转时，Satellite 和 Musca 旋

转杆会旋转。为了在 Satellite Spinner 上实现平滑旋转，用户需要考虑重力。这对于理解旋转原理非常有用。Musca 旋转杆为小团体提供空间，鼓励合作和转弯技巧。



Nereide

GXY937



Musca spinner

身体素质：在站立、坐下和旋转时保持平衡，握紧时肌肉会得到锻炼。**社交情感：**相互合作让旋转器转动起来。



Satellite spinner

身体素质：在站立、坐下和旋转时保持平衡，握紧时肌肉会得到锻炼。**社交情感：**培养轮流意识，训练社交能力。**认知能力：**逻辑思维，想办法让 Spica 顺应地心引力，而不是对抗地心引力。



Climbing plate

身体素质：儿童站立时利用腿部和核心肌肉训练平衡和空间感。跳下能增强骨密度。方便坐卧，为有障碍人士提供支持。**社交情感：**摇摆的座椅供人休息，培养社交能力和轮流意识，具有包容性，便于聚会和看护人提供协助。



Open triangle plate

身体素质：在向上攀爬/通过时，手臂、腿部和核心肌肉都会得到锻炼。此外，还有助于培养身体的直觉和空间感，这两种运动技能都有助于培养身体在空间中的方向感。**社交情感：**摇摇晃晃、充满弹性的座椅，供休息之用，还可以邀请人们进行社交和轮流参与。

Nereide

GXY937



GALAXY 的钢表面在内部和外部均用无铅锌进行热浸镀锌。镀锌在外部环境中具有出色的耐腐蚀性，并且维护成本低。



设计独特的 GALAXY 连接球由铝制的内部圆形芯制成，周围由硬质 PP 外壳和软性 TPV 橡胶外层包围。柔性无铅铝连接部件允许以可变角度安装



所有钢轴承均已完全关闭并终身润滑。高载荷的工程轴承系统，全封闭轴承结构提供终身润滑，免维护。

产品编号 GXY937010-3717

安装信息

最大跌落高度	249 cm
安全面积	44.9 m ²
安装总时长	10.0
开挖量	2.67 m ³
混凝土使用量	1.20 m ³
标准入地深度	90 cm
运输重量	542 kg
固定选项	入地 ✓ 地表 ✓

质保信息

Galaxy 连接球	5 年
镀锌钢结构	终身质保
PUR 部件	10 年
绳网	10 年
承保零部件	10 年



GALAXY 攀登三角架，带有 PUR 的外部软层和模制尼龙（PA6）的角支架。芯部由带有集成角部悬挂点的粉末涂层焊接钢框架组成。较大的三角形由一块 18mm 厚的 Ekogrip® 面板封闭，该面板具有一层橡胶，具有防滑效果。



有色钢部件具有热浸镀锌的基础和粉末涂层的顶部涂层。在世界各地的所有气候条件下都具有极高的耐腐蚀性。

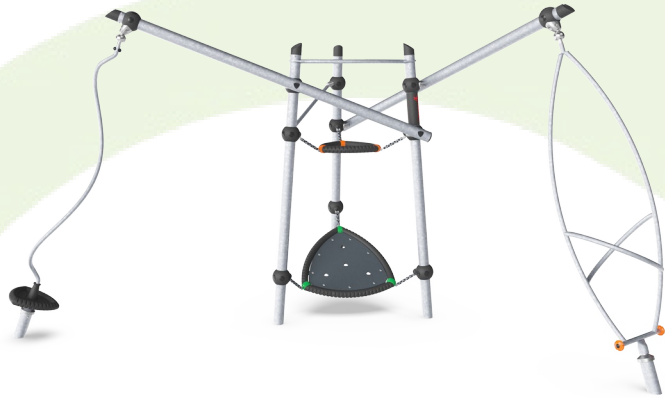


Galaxy 产品有不同的颜色组合，可以进行热浸镀锌钢板表面处理，也可以选择使用精选钢部件的粉末表面处理。游戏活动部分的颜色可调整，以符合各个颜色组合。



Sustainability Data

GXY937



从原材料到成品

CO₂ 排放总量

CO₂ 排放量 / 千克

回收的原料

kg CO₂e

kg CO₂e/kg

%

GXY937010-3717

1,111.24

3.24

36.13

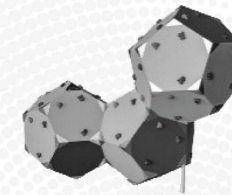
这些因素采用的总体框架为环保产品声明 (EPD), 该声明可量化“产品生命周期的环保信息, 并对相同功能的产品进行对比” (ISO, 2006)。在遵循该框架的同时, 对从原材料到制造的整个产品阶段 (A1-A3) 应用生命周期评估法。

Kompan A/S

C.F. Tietgens Boulevard 32C
DK-5220 Odense SØ
Denmark



Verification of CO₂ calculation of: Challengers & Climbers



Data version no. 2023-10-05

The CO₂ calculation and data are in compliance with the principles of a carbon footprint impact according to the GHG protocol (Greenhouse Gas Protocol), Scope 3, cradle to gate related to all individual components in the product category: "Challengers & Climbers" represented by item no.: BLX410301-3717.

(Scope 3 emissions include emission sources in the upstream and downstream value chain).

Date: 30. October 2023 | Valid until: 30. October 2025

Verified by:

Julie Marie Vejsgaard Larsen, LCA & EPD Consultant

Verification based on report: Validation of CO₂ calculation of 9 categories of Kompan product line, version 1.0, prepared by: Bureau Veritas HSE, Denmark: Julie M. V. Larsen.

Publication date: 30. October 2023

By Bureau Veritas HSE
www.bureauveritas.dk
+45 7731 1000

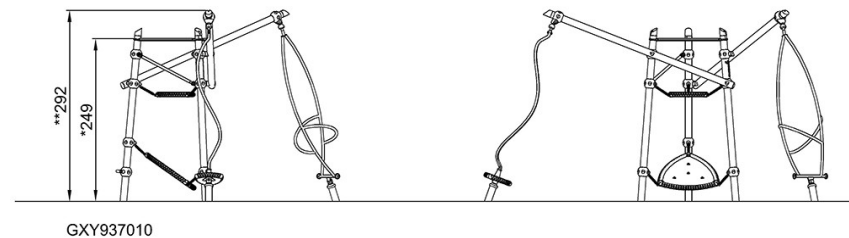
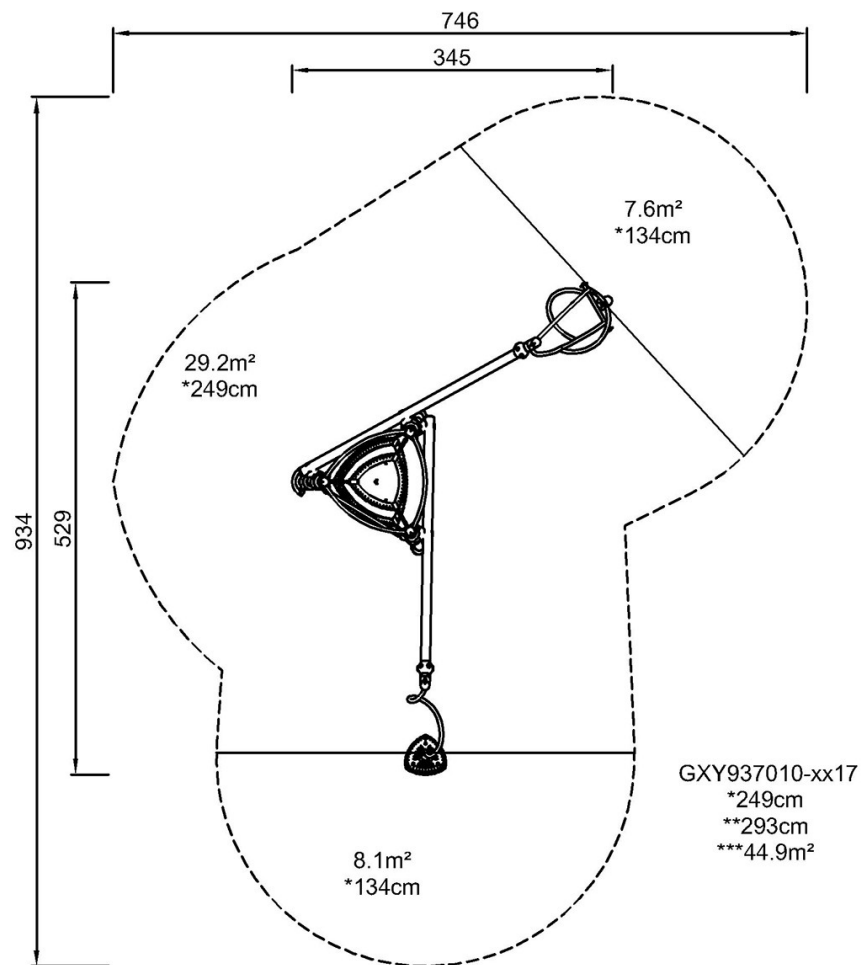


Nereide

GXY937

最大跌落高度 | 总高度 | 安全区域

最大跌落高度 | 总高度



[点击查看俯视图](#)

[点击查看侧面图](#)