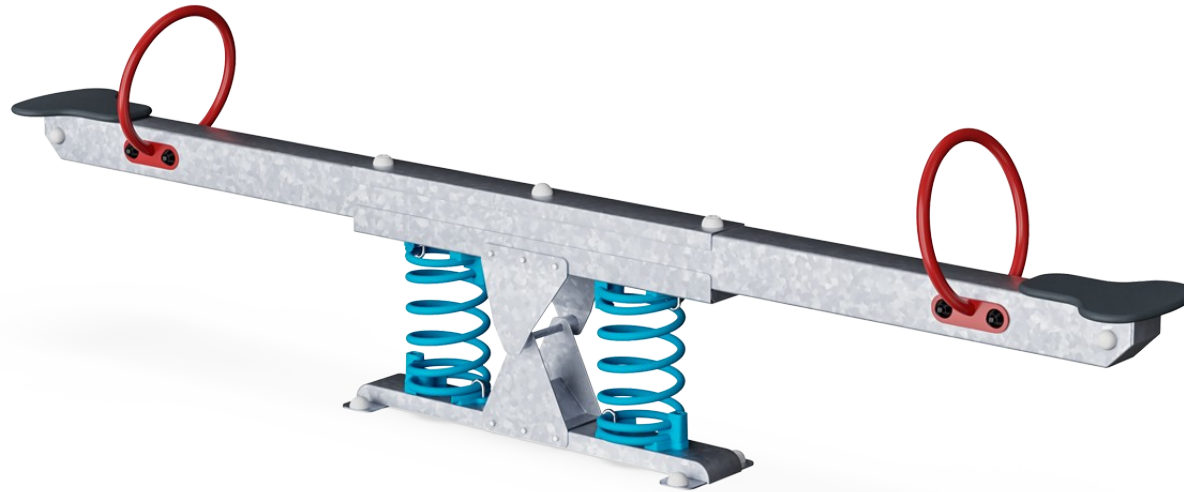



Wipwap met veren

KPL111



Item nummer KPL111-0402

Algemene Product Informatie

Afmetingen LxBxH	37x309x83 cm
Leeftijdsgroep	3+
Speelcapaciteit	2
Kleuropties	 



De wip, wie kent hem niet - het is een echte klassieker onder de speeltoestellen. Wij bieden verschillende wippen in vele soorten en maten. Ze zijn ontworpen om veilig te spelen; alleen of met meerdere kinderen. Het ontwikkelt het vermogen tot samenwerken en helpt kinderen oorzaak en gevolg te begrijpen.



Wipwap met veren

KPL111



De zitjes zijn gemaakt van 22 mm dik multiplex van elzen- en dennenhout. Beide zijden zijn bedekt met 2 lagen fenolfolie met antislip-netpatroon. Alle snijkanten zijn verzegeld met verf om een lange levensduur te garanderen.



KOMPAN veren zijn gemaakt van hoogwaardig veerstaal volgens EN10270. De veren worden door middel van fosfatering gereinigd voordat ze worden gelakt met een epoxyprimer en een polyester poedercoating als toplaag. De veren worden bevestigd met unieke anti-klemkoppelingen voor maximale veiligheid en een lange levensduur.



De veren worden bevestigd met unieke anti-klemkoppelingen voor maximale veiligheid en een lange levensduur.



De stalen oppervlakken zijn van binnen en buiten thermisch verzinkt met loodvrij zink. Het verzinken heeft een uitstekende corrosiebestendigheid in de buitenlucht en vereist weinig onderhoud.



Gekleurde stalen onderdelen zijn voor de basisafwerking thermisch verzinkt en hebben een poedercoat afwerking. Deze dubbele behandeling geeft een uitstekende corrosiebestendigheid in de buitenlucht en vereist weinig onderhoud in elk klimaat.

Item nummer KPL111-0402

Installatie informatie

Max. valhoogte	100 cm
Veiligheidszone	11,3 m ²
Totale installatietijd	3,7
Graafwerk (vol.)	0,42 m ³
Benodigd beton	0,00 m ³
Verankeringsdiepte	42 cm
Verzendingsgewicht	101 kg
Verankeringsopties	In-ground ✓ Oppervlak ✓

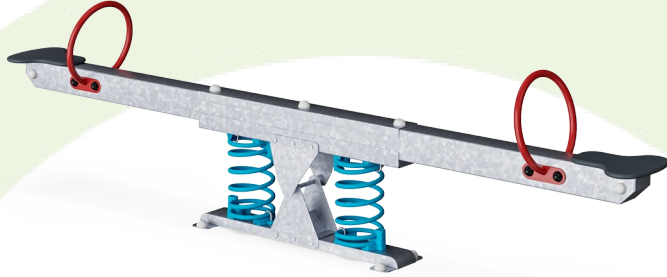
Garantie informatie

Gegalvaniseerd staal	Levenslang
Gelakte toplaag	10 jaar
Multiplex	5 jaar
Gegarandeerde reserveonderdelen	10 jaar
Springs	5 jaar



Sustainability Data

KPL111



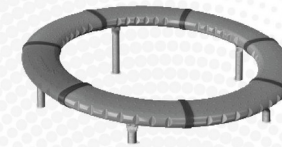
Cradle to Gate A1-A3	Total CO ₂ emission	CO ₂ e/kg	Recycled materials
	kg CO ₂ e	kg CO ₂ e/kg	%
KPL111-0402	238,67	2,41	42,04

The overall framework applied for these factors is the Environmental Product Declaration (EPD), which quantifies "environmental information on the life cycle of a product and enable comparisons between products fulfilling the same function" (ISO, 2006). This follows the structure and applies a Life-Cycle Assessment approach to the entire Product stage from raw material through manufacturing (A1-A3))

Kompan A/S
 C.F. Tietgens Boulevard 32C
 DK-5220 Odense SØ
 Denmark



Verification of CO₂ calculation of: Freestanding play equipment



Data version no. 2023-10-05

The CO₂ calculation and data are in compliance with the principles of a carbon footprint impact according to the GHG protocol (Greenhouse Gas Protocol), Scope 3, cradle to gate related to all individual components in the product category: "Freestanding play equipment" represented by item no.: GXY916012-3417.

(Scope 3 emissions include emission sources in the upstream and downstream value chain).

Date: 30. October 2023 | Valid until: 30. October 2025

Verified by:

Julie Marie Vejsgaard Larsen, LCA & EPD Consultant

Verification based on report: Validation of CO₂ calculation of 9 categories of Kompan product line, version 1.0, prepared by: Bureau Veritas HSE, Denmark: Julie M. V. Larsen.

Publication date: 30. October 2023

By Bureau Veritas HSE
 www.bureauveritas.dk
 +45 7731 1000

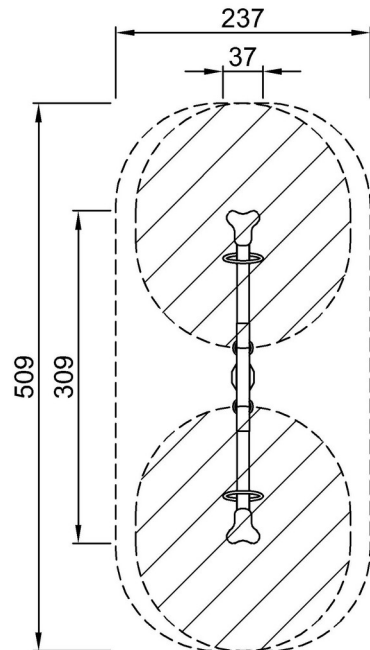


Wipwap met veren

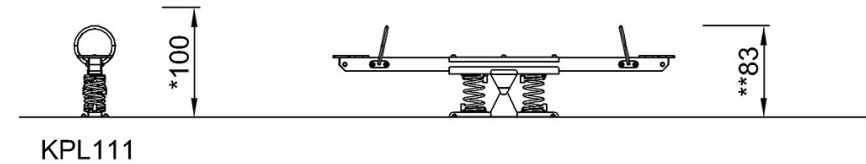
KPL111

Max. valhoogte | Totale Hoogte | Veiligheidszone

Max. valhoogte | Totale Hoogte



KPL111
*100cm
**83cm
***11.3m²



[Bekijk BOVENAANZICHT](#)

[Bekijk ZIJAAANZICHT](#)