

Speeltoren dubbel - met klimnet

PCM201221

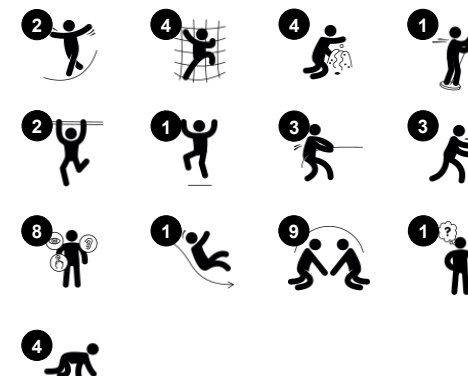
KOMPAN
Let's play



Item nummer PCM201221-0605

Algemene Product Informatie

Afmetingen LxBxH	380x446x306 cm
Leeftijdsgroep	2+
Speelcapaciteit	24
Kleuropties	



Deze fantastische speeltoren heeft een magnetische aantrekkingskracht op kinderen en stimuleert actieve en uitdagende speelactiviteiten. De netbrug en het klimnet bieden leeftijdsgerichte uitdagingen en stimuleren de ontwikkeling van bilaterale coördinatievaardigheden. Deze vaardigheden zijn belangrijk voor de gezondheid en het welzijn en voor de ontwikkeling van denk- en leervaardigheden. Beide delen van het lichaam gebruiken – zoals tijdens het klimmen -

verbetert de samenwerking tussen beide hersenhelften. Deze samenwerking is essentieel voor de ontwikkeling van belangrijke vaardigheden, met name lezen. Over de netbrug balanceren is een leuke en spannende uitdaging. De trots die kinderen voelen als ze de overkant bereiken, draagt bij aan hun zelfvertrouwen. Via de glijbaan naar beneden glijden of via de brandweerstang naar beneden roetsjen, draagt bij aan de ontwikkeling van belangrijke vaardigheden, zoals een goede

lichaamshouding en balans. En het is ook nog eens superleuk om te doen! De speelpanelen onder de speelstructuur creëren twee extra speelruimtes waar kinderen alle ruimte hebben om gezellig samen te spelen en van alles uit te proberen. Deze activiteiten stimuleren de ontwikkeling van cognitieve en sociale vaardigheden. De toonbank met transportband nodigt uit tot samenspelen en creatief spel.

Speeltoren dubbel - met klimnet

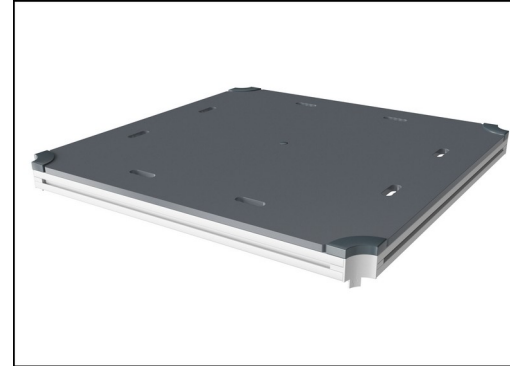
PCM201221



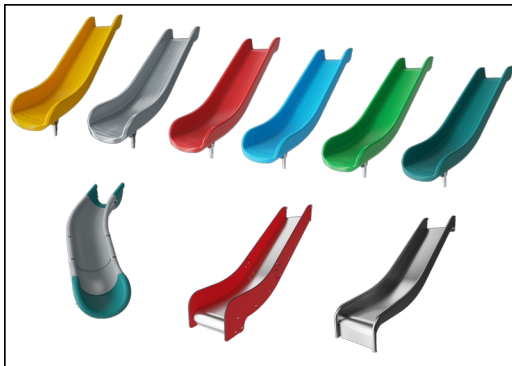
Panelen van 19mm EcoCore™. EcoCore™ is een uiterst duurzaam, milieuvriendelijk materiaal. Het is recyclebaar na gebruik en gemaakt van +95% gerecycled post-consumer materiaal van bv. voedselverpakkingsafval. Houten panelen van geïmpregneerd en bruin gelakt grenen met verticale stalen profielen.



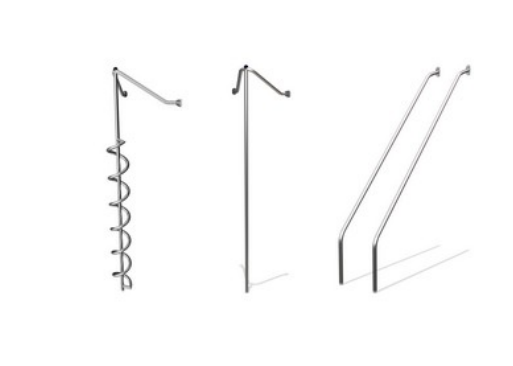
Hoofdstaanders met thermisch verzinkte stalen voetstukken zijn beschikbaar in verschillende materialen: Druk geïmpregneerde grenen staanders. Stalen staanders, pre-galvaniseerd van binnen en buiten en met gepoedercoate afwerking. Loodvrij aluminium met kleurgeanodiseerde afwerking. Greenline TexMade staanders van 95% post-consumer gerecycled PE en textielafval.



Alle platformen worden ondersteund door speciale, koolstofarme profielen met meerdere bevestigingsopties. De grijsgekleurde, gegoten PP platformen zijn gemaakt van 75% post-consumer materiaal en zijn voorzien van een antisliptextuur.



De glijbanen zijn beschikbaar in zes verschillende kleuren en drie materiaalsoorten: Rechte of gebogen PE glijbanen, uit één stuk gegoten, gemaakt van 33% gerecycled post-consumer materiaal. Gecombineerd, met EcoCore™ zijwanden en RVS. Of volledig in RVS en uit één stuk, voor vandalismebestendiger oplossingen.



De roestvast stalen speelelementen zijn gemaakt van hoogwaardig roestvast staal. Het staal wordt na de productie gereinigd door middel van een volledig beitsproces om een glad en schoon glijvlak te garanderen.



KOMPAN GreenLine uitvoeringen zijn gemaakt van uiterst milieuvriendelijke materialen met de laagst mogelijke CO2e emissiefactor. TexMade staanders, EcoCore™ panelen van 95% post-consumer gerecycled afval en gegoten PP platformen.

Item nummer PCM201221-0605

Installatie informatie

Max. valhoogte	118 cm
Veiligheidszone	37,2 m ²
Totale installatietijd	20,0
Graafwerk (vol.)	0,59 m ³
Benodigd beton	0,00 m ³
Verankeringsdiepte	60 cm
Verzendingsgewicht	619 kg
Verankeringsopties	In-ground ✓ Oppervlak ✓

Garantie informatie

EcoCore HDPE	Levenslang
Staanter	10 jaar
PP Decks	10 jaar
Touwen en netten	10 jaar
Gegarandeerde reserveonderdelen	10 jaar



Sustainability Data

PCM201221



Cradle to Gate A1-A3	Total CO ₂ emission	CO ₂ e/kg	Recycled materials
	kg CO ₂ e	kg CO ₂ e/kg	%
PCM201221-0651	850,81	1,67	69,09
PCM201221-0605	962,72	2,19	59,88

The overall framework applied for these factors is the Environmental Product Declaration (EPD), which quantifies "environmental information on the life cycle of a product and enable comparisons between products fulfilling the same function" (ISO, 2006). This follows the structure and applies a Life-Cycle Assessment approach to the entire Product stage from raw material through manufacturing (A1-A3))

Kompan A/S
C.F. Tietgens Boulevard 32C
DK-5220 Odense SØ
Denmark



Verification of CO₂ calculation of: Play systems



Data version no. 2023-10-05

The CO₂ calculation and data are in compliance with the principles of a carbon footprint impact according to the GHG protocol (Greenhouse Gas Protocol), Scope 3, cradle to gate related to all individual components in the product category: "Play systems" represented by item no.: PCM200321-0950.

(Scope 3 emissions include emission sources in the upstream and downstream value chain).

Date: 30. October 2023 | Valid until: 30. October 2025

Verified by:

Julie Marie Vejsgaard Larsen, LCA & EPD Consultant

Verification based on report: Validation of CO₂ calculation of 9 categories of Kompan product line, version 1.0, prepared by: Bureau Veritas HSE, Denmark: Julie M. V. Larsen.

Publication date: 30. October 2023

By Bureau Veritas HSE
www.bureauveritas.dk
+45 7731 1000

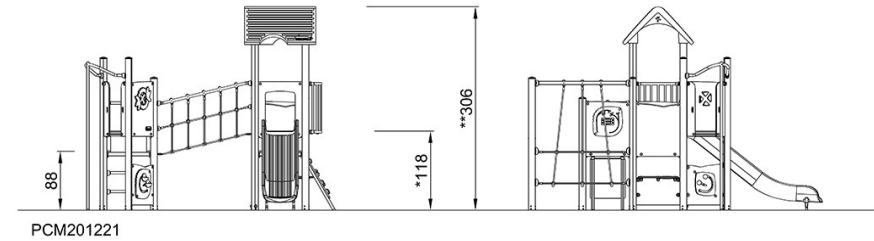
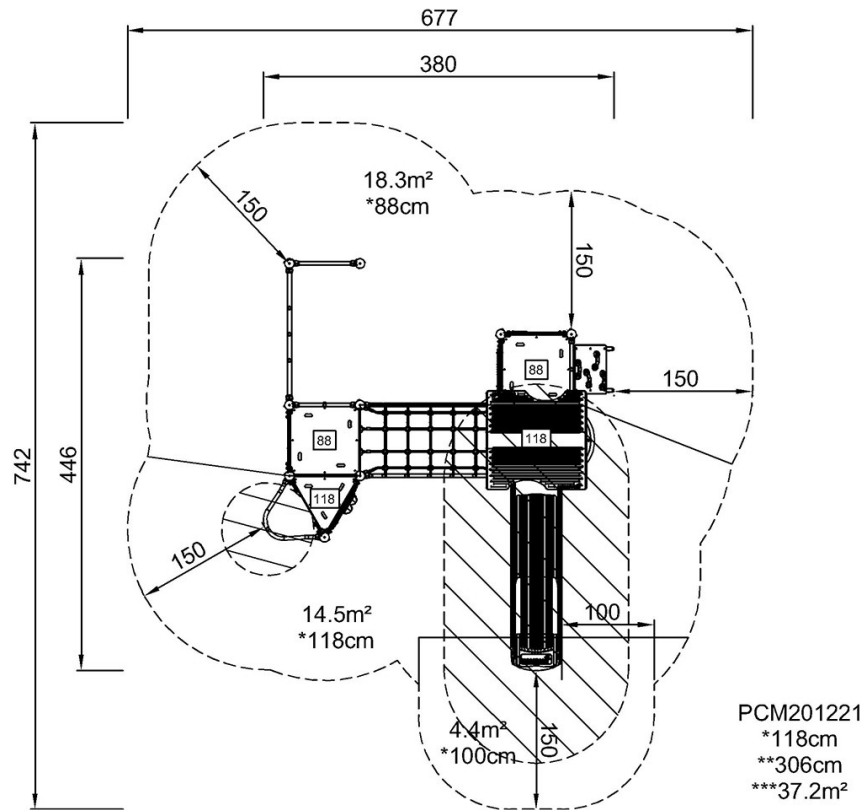


Speeltoren dubbel - met klimnet

PCM201221

Max. valhoogte | Totale Hoogte | Veiligheidszone

Max. valhoogte | Totale Hoogte



[Bekijk BOVENAANZICHT](#)

[Bekijk ZIJAAANZICHT](#)