

Vannrenne med vannbord

NRO508

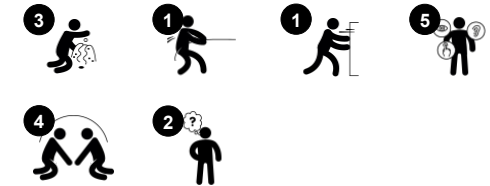
KOMPAN
Let's play



Produktnummer NRO508-0601

Produktinformasjon

Mål LxBxH	137x317x107 cm
Aldersgruppe	2+
Antall brukere	13
Fargevalg	 



Vannrenne med vannbord er en fantastisk attraksjon på lekeplassen, og holder barna opptatt av utforskende lek i flere timer. Kombinasjonen av plaskebord og vannrenne har plass til mange barn i lek samtidig. Det åpne designen tillater øyekontakt, samarbeid og forhandlinger over hele strukturen, og stimulerer derfor sosial-emosjonelle ferdigheter

samt kommunikasjon og kognitive ferdigheter hos barna. Vannbordet kan inneholde materialer, og den vinklede vannrennen kan transportere dem til bordet. Dette utforskende lekeapparatet inneholder en rekke muligheter for kreativitet og logisk tenking, alt stimulerer barns kognitive-kreative utvikling. At vann og søle renner bort, og lander ett annet sted er

grunnleggende for å forstå f.eks. objekters varighet.



Vannrenne med vannbord

NRO508



Vannkran

Sosioemosjonell: utvikler turtaking og samarbeid når man hjelper til med å hente vann. Åpnes når den skyves med hånden, albuen, foten, haken eller skulderen. Plassert slik at den også kan nås fra sittende stilling.

Kognitiv: støtter forståelse av årsak og virkning når man finner ut hvordan man skal presse for å få vann og slipper for å stoppe vannstrømmen. **Kreativ:** endre mengder og sekvenser av vannstrømmen.



Vannbord med plugg

Sosioemosjonell: møteplass for samarbeid og deling. Utvikler turtaking og samarbeidsevner. **Kognitiv:** logisk tenkning og forståelse av årsak og virkning blir trent når barn stopper eller slipper vann fra servanten. **Kreativ:** vannpluggen gjør det mulig å endre vannivået, noe som trener logisk tenkning.



Vannkanal

Sosioemosjonell: barn samarbeider og kommuniserer fra begge ender når det renner vann gjennom kanalen. **Kognitiv:** støtter logisk tenkning og forståelse av årsak og virkning når barn venter på at vannet skal renne gjennom.

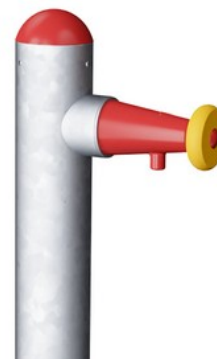


Plattform

Fysisk: klatre opp og hoppe ned utvikler muskler og motoriske ferdigheter som koordinering, noe som er viktig for å navigere sikkert i hverdagen. **Sosioemosjonell:** barna kan sitte og snakke sammen. Trinnet hjelper barn som trenger ekstra høyde til å manøvrere kranen og vannkanalen.

Vannrenne med vannbord

NRO508



Alle organiske Robinia-produkter fra KOMPAN er laget av Robinia-trevirke fra bærekraftige europeiske kilder. På forespørsel kan den leveres som FSC® Certified (FSC® C004450).

Ståloverflatene er varmgalvanisert på innsiden og utsiden med blyfri sink. Galvaniseringen har utmerket korrosjonsmotstand i utendørse miljøer og krever lite vedlikehold.

Lekeaktiviteter som megafonen er laget av sprøytetøpt høykvalitets nylon (PA6). PA6 har god slitestyrke og slagstyrke og er UV-stabilisert.



Robinia-treet kan leveres som ubehandlet rått trevirke eller males med et brunfarget gjennomiktig pigmentmaling som opprettholder den gyldne trefargen på treverket.

Produktnummer NRO508-0601

Monteringsinformasjon

Maksimal fallhøyde	0 cm
Sikkerhetssone	22,9 m ²
Total monterings tid	5,5
Utgraving	0,57 m ³
Betong	0,00 m ³
Forankringsdybde (standard)	64 cm
Forsendingsvekt	278 kg
Forankring	In-ground ✓

Garanti

Galvanisert stål	Livstids
Robiniatre	15 år
Garantert reservedeler	10 år
Komponenter i rustfritt stål	Livstids



Grønn data

NRO508



Krybbe til port A1-A3

Totalt CO ₂ -utslipp	CO ₂ -ekvivalent per kg	Resirkuler te materialer
kg CO ₂ -ekvivalent	kg CO ₂ -ekvivalent/kg	%
NRO508-0601	144,56	0,65
		8,50

Det overordnede rammeverket for disse faktorene er miljødeklarasjonen EPD (Environmental Product Declaration), som kvantifiserer «miljøinformasjon om produktets livssyklus og muliggjør sammenligninger mellom produkter som oppfyller samme funksjon» (ISO, 2006). Dette følger strukturen og anvender en livssyklusanalyse for hele produksjonsstadiet fra råvare til ferdig produksjon (A1-A3).

Kompan A/S

C.F. Tietgens Boulevard 32C
DK-5220 Odense SØ
Denmark

Validation of CO₂ calculation method
BUREAU VERITAS
HSE Denmark A/S



Verification of CO₂ calculation of: Nature play



Data version no. 2023-10-05

The CO₂ calculation and data are in compliance with the principles of a carbon footprint impact according to the GHG protocol (Greenhouse Gas Protocol), Scope 3, cradle to gate related to all individual components in the product category: "Nature play" represented by item no.: NRO409-0621.

(Scope 3 emissions include emission sources in the upstream and downstream value chain).

Date: 30. October 2023 | Valid until: 30. October 2025

Verified by:

Julie Marie Vejsgaard Larsen, LCA & EPD Consultant

Verification based on report: Validation of CO₂ calculation of 9 categories of Kompan product line, version 1.0, prepared by: Bureau Veritas HSE, Denmark: Julie M. V. Larsen.

Publication date: 30. October 2023

By Bureau Veritas HSE
www.bureauveritas.dk
+45 7731 1000

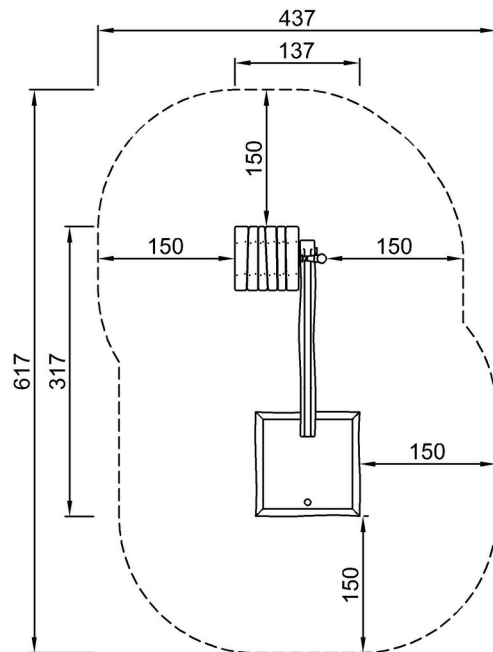


Vannrenne med vannbord

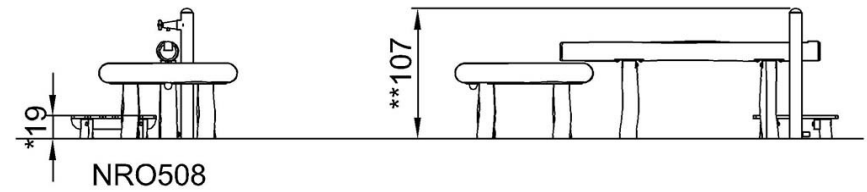
NRO508

* Maks fallhøyde | ** Total høyde | *** Sikkerhetssone

* Maks fallhøyde | ** Total høyde



NRO508-xx01
*19cm
**107cm
***22.9m²



[Klikk for å se TOP VIEW](#)

[Klikk for å se SIDE VIEW](#)