

Nascondiglio sull'albero

PCM52821

KOMPAN
Let's play



Il Nascondiglio sull'albero offre una ricchezza di eventi di gioco che attirano i bambini a giocare ancora e ancora. Il bellissimo albero offre diverse opzioni di arrampicata, gioco drammatico e sociale: i bambini possono accedere alla piattaforma con pannelli di gioco e casetta sull'albero, prendendo le scale o la parete di arrampicata. La piattaforma offre

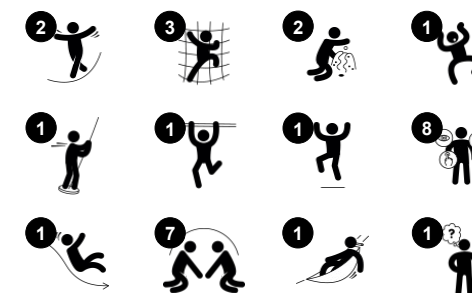
numerosi dettagli tattili nei pannelli, che allenano le abilità di pensiero logico nei bambini piccoli e stimolano il gioco drammatico. Arrampicarsi qui è una delle attività di gioco preferite. Arrampicarsi supporta le abilità di coordinazione incrociata dei bambini e sviluppa abilità motorie fondamentali che influenzano positivamente la percezione

cross-modale e l'apprendimento. Scivolare giù dal palo dei pompieri è una grande emozione, e allena il senso dell'equilibrio e dello spazio dei bambini, così come i loro muscoli. Sotto la piattaforma di gioco, un'amaca invita alla socializzazione e offre una pausa dolcemente dondolante dall'arrampicata, per il gioco individuale o sociale.

Codice articolo PCM52821-0901

Informazioni generali prodotto

Dimensioni (LxLxA)	526x437x420 cm
Età d'uso	2+
Capacità di gioco	21
Opzioni colori	●



Nascondiglio sull'albero

PCM52821

KOMPAN
Let's play



Amaca

Fisico: coordinazione e senso dell'equilibrio quando si ondeggia. **Socio-emotivo:** incontro, spingendo delicatamente gli amici avanti e indietro, facendo a turno. **Cognitivo:** per la comprensione di cause ed effetti da parte dei bambini.



Tema

Cognitivo: suggerisce un tema e supporta il gioco drammatico, che stimola le abilità linguistiche e comunicative.



Scivolare

Fisico: lo scivolamento sviluppa la consapevolezza spaziale e il senso dell'equilibrio. Inoltre, i muscoli del core vengono allenati quando si sta seduti in posizione eretta e si scende. **Socio-emotivo:** empatia stimolata dal fare a turno. **Cognitivo:** i bambini piccoli sviluppano la comprensione dello spazio, della velocità e delle distanze quando scivolano velocemente.



Casetta sull'albero

Socio-emotivo: offre un ottimo punto di incontro per stare insieme agli amici. L'altezza aggiunge una sensazione di realizzazione nell'incontrare gli amici qui.



Pannello con Pipistrelli e Ragni

Socio-emotivo: invita alla cooperazione grazie alla sua doppia faccia. **Cognitivo:** i bambini possono lasciare il loro segno, posizionando i pipistrelli in diverse posizioni. **Cognitivo:** il tema tangibile stimola le abilità linguistiche e comunicative.



Arrampicatore

Fisico: favorisce la coordinazione trasversale e la forza di gambe, braccia e mani. **Socio-emotivo:** l'inclinazione fa sentire l'arrampicata sicura, soprattutto per i bambini più piccoli.



Palo dei pompieri

Fisico: la coordinazione è sostenuta quando si scende, così come i muscoli del busto e delle braccia. L'atterraggio rafforza la densità ossea, che viene costruita per la vita nella prima infanzia. **Socio-emotivo:** cambi di direzione e prese di rischio. **Cognitivo:** i bambini piccoli sviluppano la comprensione dello spazio, della velocità e delle distanze quando scivolano velocemente.

Nascondiglio sull'albero

PCM52821

KOMPAN
Let's play



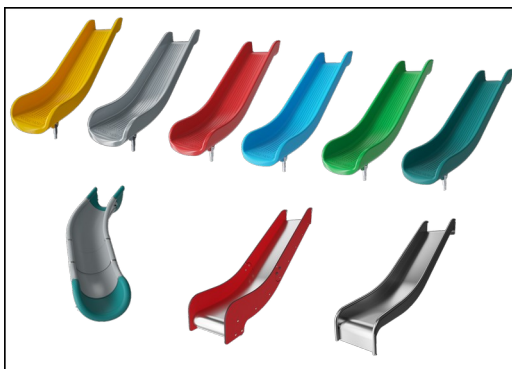
Pannelli di EcoCore™ da 19 mm. EcoCore™ è un materiale altamente resistente ed ecologico, che non solo è riciclabile dopo l'uso, ma è anche costituito da un nucleo prodotto al 100% da materiale riciclato.



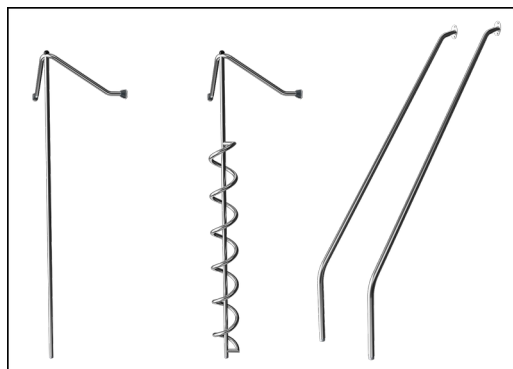
I pali principali con base in acciaio zincato a caldo sono disponibili in diversi materiali: pali in acciaio pre-zincato all'interno e all'esterno con finitura superiore verniciata a polvere, pali in alluminio privo di piombo con finitura anodizzata colorata e pali TexMade realizzati con il 95% di PE riciclato post-consumo e rifiuti tessili.



All decks are supported by unique designed low-carbon aluminum profiles with multiple attachment options. The grey colored molded decks are made of 75% post-consumer waste PP material with a non-skid pattern and texture surface.



Gli scivoli possono essere scelti in sei diversi colori e tre differenti materiali: gli scivoli in PE sono monopezzo dritti o curvi, gli scivoli con parti in EcoCore™ e acciaio inossidabile, gli scivoli in acciaio inossidabile monopezzo per soluzioni più resistenti al rischio di vandalismo.



Le parti in acciaio sono realizzate con acciaio inossidabile di alta qualità. L'acciaio viene pulito con un processo di decapaggio totale dopo la produzione per garantire superfici di scorrimento lisce e pulite.



KOMPAN GreenLine versions are designed with ultimate environmentally friendly materials with lowest possible CO2e emission factor. TexMade post, EcoCore™ panels of 95% post-consumer recycled waste and molded PP decks.

Codice articolo PCM52821-0901

Informazione installazione

Max. altezza di caduta	118 cm
Superficie di sicurezza	34,9 m ²
Tempo d'installazione totale	34,1
Volume di scavo	0,74 m ³
Volume di calcestruzzo	0,02 m ³
Profondità di base (standard)	90 cm
Peso della spedizione	1.348 kg
Opzioni ancoraggio	Superficie ✓ Interrato ✓

Garanzie

EcoCore	Garanzia a vita
Pali (verniciatura)	10 anni
Superfici in PP	10 anni
Garanzia pezzi di ricambio	10 anni
Componenti in acciaio inossidabile	Garanzia a vita

Sustainability Data

PCM52821



Cradle to Gate A1-A3	Emissioni totali di CO ₂	CO ₂ e/kg	Materiali riciclati
	kg CO ₂ e	kg CO ₂ e/kg	%
PCM52821-0901	1.397,15	1,47	75,17

Il quadro complessivo applicato a questi fattori è la Dichiarazione Ambientale di Prodotto (EPD), che quantifica "le informazioni ambientali sul ciclo di vita di un prodotto e consente confronti tra prodotti che svolgono la stessa funzione" (ISO, 2006). Questo segue la struttura e applica un approccio di Valutazione del Ciclo di Vita (LCA) all'intero stadio del prodotto, dalla materia prima fino alla produzione (A1-A3).

Kompan A/S
 C.F. Tietgens Boulevard 32C
 DK-5220 Odense SØ
 Denmark



Verification of CO₂ calculation of: Play systems



Data version no. 2023-10-05

The CO₂ calculation and data are in compliance with the principles of a carbon footprint impact according to the GHG protocol (Greenhouse Gas Protocol), Scope 3, cradle to gate related to all individual components in the product category: "Play systems" represented by item no.: PCM200321-0950.

(Scope 3 emissions include emission sources in the upstream and downstream value chain).

Date: 30. October 2023 | Valid until: 30. October 2025

Verified by:

Julie Marie Vejsgaard Larsen, LCA & EPD Consultant

Verification based on report: Validation of CO₂ calculation of 9 categories of Kompan product line, version 1.0, prepared by: Bureau Veritas HSE, Denmark: Julie M. V. Larsen.

Publication date: 30. October 2023

By Bureau Veritas HSE
 www.bureauveritas.dk
 +45 7731 1000



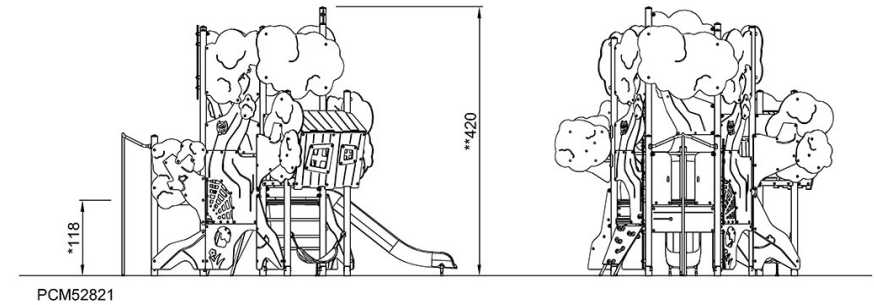
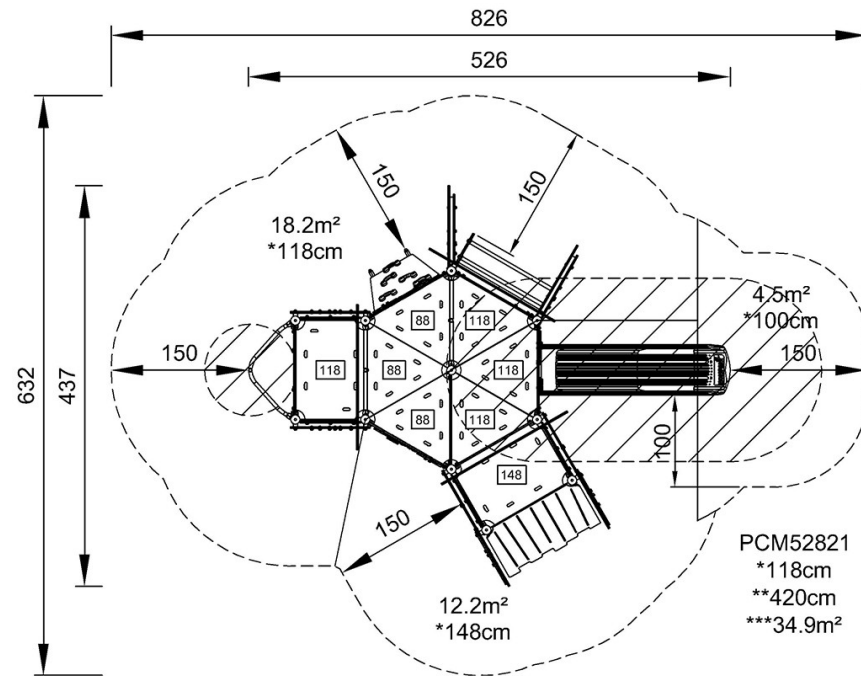
Nascondiglio sull'albero

PCM52821

KOMPANI
Let's play

Altezza di caduta massima | Altezza totale | Superficie di sicurezza

Altezza di caduta massima | Altezza totale



[Fai clic per visualizzare il rapporto VISTA SUPERIORE](#)

[Fai clic per visualizzare il rapporto VISTA LATERALE](#)