

Tipikarusell

ELE400064

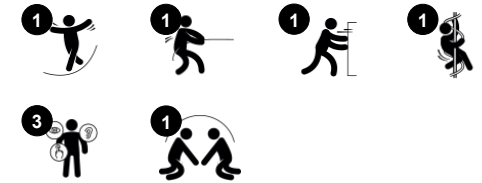
KOMPAN
Let's play



Produktnummer ELE400064-3717GR

Produktinformasjon

Mål LxBxH	120x120x53 cm
Aldersgruppe	4+
Antall brukere	6
Fargevalg	



Snurrplaten til Tipikarusellen får barn til å le av glede. Den roterer, kiler i magen og er romslig nok for noen få venner også. Dette vil få barn til å komme tilbake for mer lek igjen og igjen. Den sosiale appellen for barn er tydelig: du kan være aktiv og tett sammen. Det er plass til flere venner som sitter, står eller til og med ligger. Dette trener samarbeid og

turtakingsferdigheter. Den fysiske leken og treningen i snurring er den viktigste morofaktoren. Rotasjonen trener følelsen av balanse som er grunnleggende for alle andre ferdigheter. En godt trent følelse av balanse hjelper barn å navigere sikkert rundt i verden, for eksempel for å forhindre fall når de leker aktivt. Det påvirker også evnen til å sitte stille

og konsentrere seg positivt. Tipikarusellen er en viktig, responsiv aktivitet for lek og aktive pauser.



Tipikarusell

ELE400064



Rotasjon

Fysisk: skyver eller trekker den i bevegelse, bruker muskelstyrke og styrker kardio.

Rotasjonen utvikler og trener følelsen av balanse og plass når man nyter snurreturen.

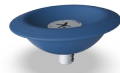
Sosioemosjonell: lytter og forhandler hvor sakte eller fort det skal snurre, barn utvikler sine empati- og samarbeidsevner.



Romslig plattform

Fysisk: muliggjør flere kroppsposisjoner: sitte, ligge, stå, noe som gjør det lettere for barn med fysiske funksjonshemninger.

Sosioemosjonell: tilrettelagt for at mange barn kan bruke Tipi-karusellen samtidig, og støtter samarbeid og turtaking.



Lav inngangskant

Fysisk: støtte for å komme inn og holde seg oppreist når man snurrer. Lettere for barn med en rekke bevegelseshemninger.

Sosioemosjonell: følelse av trygghet når barn ligger eller sitter i Tipi-karusellen. Gir en trygg følelse for de som sitter når de snurrer.

Tipikarusell

ELE400064



Skålene er laget av resirkulerbar PE som består av 33 % gjenbruksmaterialer. Skålene er støpt i ett stykke med integrerte metallgjenger og dreneringshull for å sikre lang holdbarhet i all slags vær.

Sterkt kulelager med en-rads dype sporlager med gummipakninger. Det helt lukkede kulelaget er livstids-smurt og vedlikeholdsfri. Kulelagersystemet har en integrert driftsbremse i henhold til globale sikkerhetsstandarder.

Tipikarusell har et unikt drenerings-system. Vann tappes automatisk - for å sikre at karusellen alltid er tørr og klar til bruk. Vannavløpet er dekket av en rustfri stålfil.

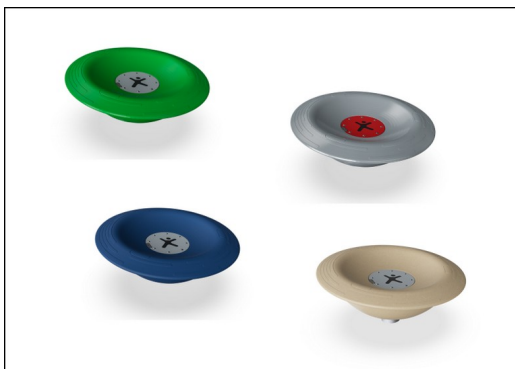
Produktnummer ELE400064-3717GR

Monteringsinformasjon

Maksimal fallhøyde	100 cm
Sikkerhetszone	14,0 m ²
Total monterings tid	2,4
Utgraving	0,44 m ³
Betong	0,31 m ³
Forankringsdybde (standard)	100 cm
Forsendingsvekt	74 kg
Forankring	In-ground ✓ Surface ✓

Garanti

Kulelagerkonstruksjon	5 år
Hule PE deler	10 år
Galvanisert stål	Livstids
Garanterte reservedeler	10 år



Tipikarusellen er tilgjengelig i tre forskjellige fargevarianter.



Den sandfargede varianten er laget av rotasjonsstøpt PE med steinblending, laget av 33 % resirkulert forbrukeravfall med en sklisikker overflatestruktur. Mindre forskjeller i materialets steinblending kan forekomme.



GreenLine-versjonene i fargen blågrønn er designet med støpte PE-deler som består av 33 % resirkulert havavfall etter bruk. Havavfallet samles inn fra den maritime industrien, for eksempel fiskegarn, tauverk og trål.



Grønn data

ELE400064



Krybbe til port A1-A3

Totalt CO ₂ -utslipp	CO ₂ -ekvivalent per kg	Resirkuler te materialer	
kg CO ₂ -ekvivalent	kg CO ₂ -ekvivalent/kg	%	
ELE400064-3717GR	209,17	2,87	41,44

Det overordnede rammeverket for disse faktorene er miljødeklarasjonen EPD (Environmental Product Declaration), som kvantifiserer «miljøinformasjon om produktets livssyklus og muliggjør sammenligninger mellom produkter som oppfyller samme funksjon» (ISO, 2006). Dette følger strukturen og anvender en livssyklusanalyse for hele produksjonsstadiet fra råvare til ferdig produksjon (A1-A3).

Kompan A/S

C.F. Tietgens Boulevard 32C
DK-5220 Odense SØ
Denmark



Verification of CO₂ calculation of: Freestanding play equipment



Data version no. 2023-10-05

The CO₂ calculation and data are in compliance with the principles of a carbon footprint impact according to the GHG protocol (Greenhouse Gas Protocol), Scope 3, cradle to gate related to all individual components in the product category: "Freestanding play equipment" represented by item no.: GXY916012-3417.

(Scope 3 emissions include emission sources in the upstream and downstream value chain).

Date: 30. October 2023 | Valid until: 30. October 2025

Verified by:

Julie Marie Vejsgaard Larsen, LCA & EPD Consultant

Verification based on report: Validation of CO₂ calculation of 9 categories of Kompan product line, version 1.0, prepared by: Bureau Veritas HSE, Denmark: Julie M. V. Larsen.

Publication date: 30. October 2023

By Bureau Veritas HSE
www.bureauveritas.dk
+45 7731 1000

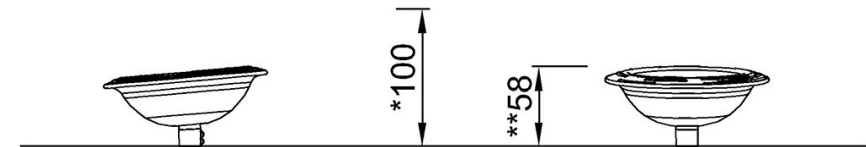
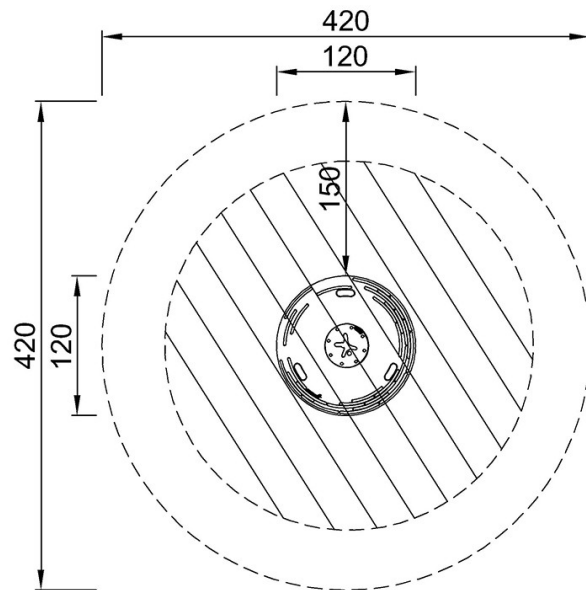


Tipikarusell

ELE400064

* Maks fallhøyde | ** Total høyde | *** Sikkerhetssone

* Maks fallhøyde | ** Total høyde



ELE400064

ELE400064
*100cm
**58cm
***14m²

[Klikk for å se TOP VIEW](#)

[Klikk for å se SIDE VIEW](#)