

Neljä tornia verkolla & silloilla

PCM400521

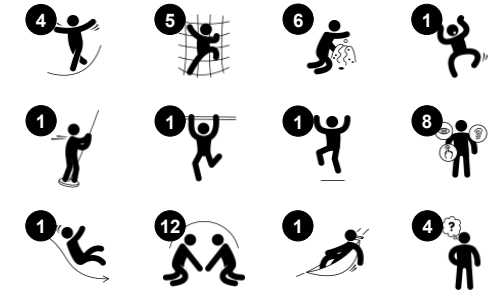
KOMPANI
Let's play



Tuotenumero PCM400521-0602

Tuotetiedot

Mitat PxLxK	563x408x306 cm
Ikäryhmä	2+
Leikkikapasiteetti	34
Värvaihtoehdot	



Tässä upeassa leikkitornissa on neljä tornia ja erilaisia leikkiaktiviteetteja, mitkä pidentävät leikkiaikaa ja tarjoavat monia etuja terveydelle ja hyvinvoinnille. Monet sisäänkäynnit tarjoavat kaikki erilaisen haasteen auttaen lapsia vahvistamaan lihaksiaan ja koordinaatiotaan, kun he innokkaina leikkivät tornien monilla virikkeillä. Leikkipaneelit tarjoavat

mahdollisuuden luoda hauskoja ja mielikuvituksellisia leikkiteemoja, jotka tuovat leikkiin lisää sisältöä. Puheputket herättävät lasten uteliaisuuden ja rohkaisevat mielikuvitusta ja sosiaalista leikkimistä. Monet sillat ja eri poistumismahdollisuudet leikkitornista tukevat fyysistä päätöksentekoa. Liukuminen tukee ryhtiä ja tasapainoa, tärkeitä

taitoja ja on tietenkin myös hauskaa! Monipuoliset leikkiaktiviteetit kannustavat lapsia leikkimään yhdessä ja rikastuttavat ja laajentavat heidän luovuuttaan ja ajatteluaan stimuloivissa ulkoleikeissä.

Neljä tornia verkolla & silloilla

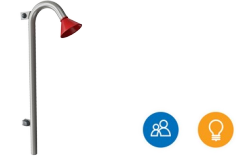
PCM400521

KOMPANI
Let's play



Kalvea verkkosilta

Fyysinen: avointa verkkoa ylös tai alas käveleminen kehittää tasapainoa, tilantajua ja ristikkäiskoordinaatiota. **Sosiaalis-emotionaalinen:** vuorovaikutus ulkopuolella olevien lasten kanssa, seurustelu. Yhteistyö ja toisten huomiointi, esim. toista ohitettaessa.



Puheputki

Sosiaalis-emotionaalinen: kannustaa kommunikointiin ja vuorovaikutukseen. **Kognitiivinen:** herättää uteliaisuutta ja ymmärtämään syytä ja seurausta sekä esineiden pysyvyyttä: esineet ja henkilöt ovat olemassa myös silloin, kun ne eivät ole näkyvissä.



Liukumäki

Fyysinen: laskeminen kehittää paikkatietoisuutta ja tasapainoa. Lisäksi ydinlihaksia harjoitetaan, kun alas liukuessa istutaan pystyasennossa. **Sosiaalis-emotionaalinen:** vuorottelu stimuloi empatiaa. **Kognitiivinen:** pienet lapset kehittävät tilantajua sekä ymmärrystään nopeudesta ja etäisyyksistä liukumalla nopeasti alas.



Helmitaulu

Kognitiivinen: tukee mittojen ymmärtämistä.



Kiipeilyverkko

Fyysinen: lapset kehittävät kehon sisäistä koordinaatiota, asento ja liikeaistia sekä jalkojen, käsivarsien ja käsien voimaa. Isot verkkosilmät mahdollistavat läpiryömisen, tukien asento- ja liikeaistia ja tilantajua. **Sosiaalis-emotionaalinen:** isot verkkosilmät mahdollistavat useamman lapsen yhdessäolon ja keskustelun.



Palomiehentanko

Fyysinen: alastulo kehittää koordinaatiota sekä käsivarsia ja sydänlihaksia. Laskeutuminen vahvistaa luun tiheyttä, joka rakentuu varhaislapsuudessa. **Sosiaalis-emotionaalinen:** vuorottelu ja riskinotto. **Kognitiivinen:** pienet lapset kehittävät tilantajua sekä ymmärrystään nopeudesta ja etäisyyksistä liukumalla nopeasti alas.



Heiluva silta

Fyysinen: tasapaino ja tilantaju sekä asennon harjoittelu. Tärkeitä taitoja paikallaan istumiselle. **Sosiaalis-emotionaalinen:** yhteistyö, vuorottelu ja leikkimielinen kilpailu.

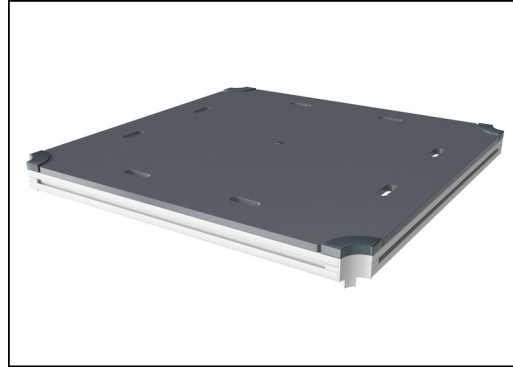
Neljä tornia verkolla & silloilla

PCM400521

KOMPAN
Let's play



19 mm:n EcoCore™ -paneelit. EcoCore™ on erittäin kestävä, ympäristöystävällinen materiaali, joka ei ole ainoastaan kierrätettävissä käytön jälkeen, vaan se koostuu myös ytimestä, joka on valmistettu +95-prosenttisesti kierrätetystä elintarvikepakkausjätteestä. Puupaneelit ovat kyllästettyä ja ruskeaksi maalattua mäntyä, pystysuorat teräsprofiilit.



Kaikkia kansiä tukevat ainutlaatuiset vähähiiliset alumiiniprofiilit, joissa on useita kiinnitysvaihtoehtoja. Harmaat valetut kannet on valmistettu 75% kulutuksen jälkeisestä valtamerijätteen PP-materiaalista, ja niissä on luistamaton kuvio ja pinta.



Pääpylväitä, joissa on kuumasinkitty teräsjalusta, on saatavana eri materiaaleista: Paineekyllästettyinä mäntypuutolppina. Terästolppina, jotka on esisinkitty sisä- ja ulkopuolelta ja joiden pinta on jauhemaalattu. Lyijyttöminä alumiinitolppina, väri anodisoitu. Greenline TexMade -tolppina, joissa on +95-prosenttisesti kierrätettyä PE-materiaalia ja tekstiilijätettä.



Köydet on valmistettu UV-stabiloiduista polyesteriköysisäikeistä. Polyesteriköysi on sisältä vahvistettu teräsvaljerilla, sekä valmistettu +95-prosenttisesti kulutuksen jälkeisistä materiaaleista. Polyesteripinta sulatetaan induktiivisesti jokaiselle säikeelle erinomaisen kulumisen kestävyuden saavuttamiseksi.



Liukumäen voi valita kuudessa eri värissä ja kolmesta eri materiaalista: Suorat tai kaarevat yksiosaiset valetut PE-liukumäet, jotka on valmistettu 33-prosenttisesti kulutuksen jälkeisistä materiaaleista. Yhdistelmä, jossa EcoCore™-sivut ja ruostumaton teräs. Täysin ruostumatonta terästä yksiosaisena ilkvallankestävämpiä ratkaisuja varten.



KOMPAN GreenLine -versiot on suunniteltu mahdollisimman ympäristöystävällisistä materiaaleista, joiden CO2e-päästökerroin on mahdollisimman alhainen. TexMade-pylväs ja EcoCore™ -paneelit koostuvat 95-prosenttisesti kulutuksen jälkeisestä kierrätysjätteestä. Valetut PP-kannet.

Tuotenumero PCM400521-0602

Asennustiedot

Putoamiskorkeus enintään	118 cm
Turva-alue	47,4 m ²
Asennusaika	31,0
Kaivanto	0,77 m ³
Betonivalu	0,00 m ³
Perustuksen syvyys (vakio)	60 cm
Lähtöksen paino	916 kg
Ankkurointivaihtoehdot	Syväper. ✓ Pinta-as. ✓

Takuutiedot

EcoCore HDPE	Elinikäinen
Tolppa	10 vuotta
PP tasot	10 vuotta
Köydet & verkot	10 vuotta
Takukseen kuuluvat varaosat	10 vuotta



Kestävän kehityksen data

PCM400521



Tuotevaihe A1–A3	Hiilidioksi dipäästöt yhteensä	Hiilidioksi dipäästöt kiloa kohden	Kierrätys materiaalit
	kg CO ₂ e	kg CO ₂ e/kg	%
PCM400521-0651	1.331,55	1,76	69,35
PCM400521-0602	1.846,98	2,87	50,51

Näihin tekijöihin sovellettavana yleiskehityksenä käytetään Environmental Product Declaration -ympäristötuoteselostetta (EPD), jossa määritetään "ympäristötiedot tuotteen elinkaaren ajalta ja joka mahdollistaa samaan tehtävään tarkoitettujen tuotteiden keskinäisen vertailun" (ISO, 2006). Tämä seuraa elinkaariarviointimenetelmän (Life Cycle Assessment, LCA) rakennetta ja soveltaa sitä koko tuotevaiheeseen raaka-aineen hankinnasta tuotteen valmistukseen (A1–A3).

KOMPAN
Let's play

Kompan A/S
C.F. Tietgens Boulevard 32C
DK-5220 Odense SØ
Denmark



Verification of CO₂ calculation of: Play systems



Data version no. 2023-10-05

The CO₂ calculation and data are in compliance with the principles of a carbon footprint impact according to the GHG protocol (Greenhouse Gas Protocol), Scope 3, cradle to gate related to all individual components in the product category: "Play systems" represented by item no.: PCM200321-0950.

(Scope 3 emissions include emission sources in the upstream and downstream value chain).

Date: 30. October 2023 | Valid until: 30. October 2025

Verified by:

Julie Marie Vejsgaard Larsen, LCA & EPD Consultant

Verification based on report: Validation of CO₂ calculation of 9 categories of Kompan product line, version 1.0, prepared by: Bureau Veritas HSE, Denmark: Julie M. V. Larsen.

Publication date: 30. October 2023

By Bureau Veritas HSE
www.bureauveritas.dk
+45 7731 1000

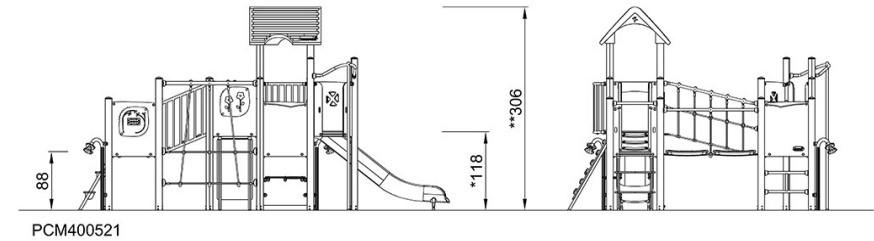
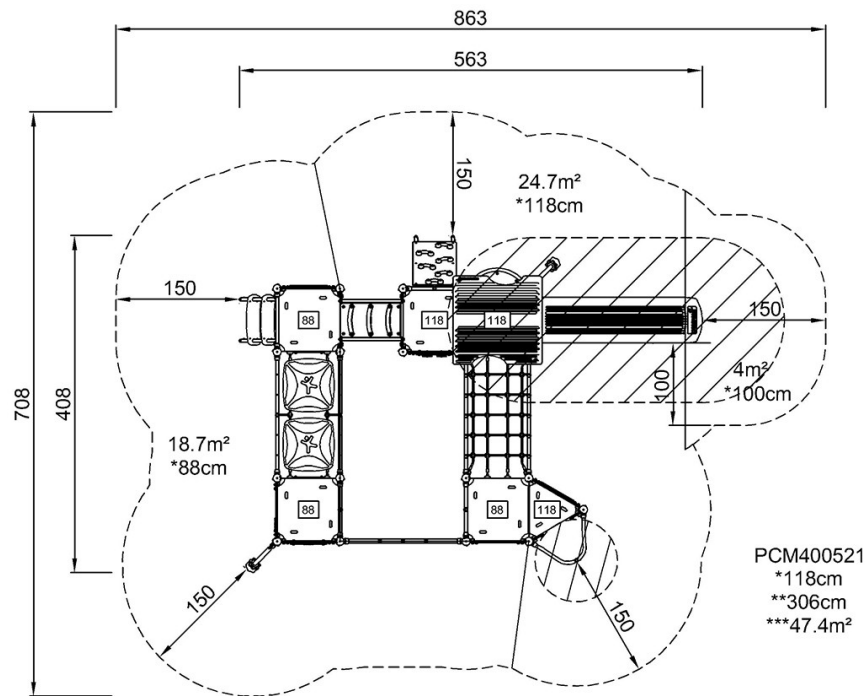


Neljä tornia verkolla & silloilla

PCM400521

Putoamiskorkeus enint. | Kokonaiskorkeus | Turva-alue

Putoamiskorkeus enint. | Kokonaiskorkeus



[Klikkaa nähdäksesi NÄKYMÄ YLHÄÄLTÄ](#)

[Klikkaa nähdäksesi NÄKYMÄ SIVULTA](#)